

正本

發文方式：紙本郵寄

檔號：

保存年限：

桃園市政府 函

330

桃園市桃園區縣府路232號

地址：33001桃園市桃園區縣府路1號

承辦人：簡世賓

電話：03-3322101#6101

電子信箱：10006321@mail.tycg.gov.tw

受文者：桃園市建築師公會（請轉知
相關人員）

發文日期：中華民國112年1月17日

發文字號：府都建照字第1120012872號

速別：普通件

密等及解密條件或保密期限：

附件：如主旨

主旨：檢送本府111年12月27日召開「111年度第5次法規執行疑義
（建築技術諮詢小組）暨審查基準檢討會議」之會議記錄一
案，請查照。

說明：依本府111年12月21日府都建照字第1110357676號開會通知
單賡續辦理。

正本：桃園市建築師公會（請轉知相關人員）、桃園市不動產開發商業同業公會（請轉
知相關人員）

副本：本府建築管理處施工管理科、本府建築管理處建照科（均含附件）

市長張善政

本案依分層負責規定授權處(室)主管決行

桃園市政府建築管理處會議紀錄

會議名稱：111 年第 5 次建築法規執行疑義(建築技術諮詢小組)

暨審查基準檢討會議

會議時間：111 年 12 月 27 日(星期二) 10 時 00 分

會議地點：桃園市建築師公會會議室(桃園區中山北路 83 號 5 樓)

主席/主持人：邱處長英哲

記錄：簡世賓

出席人員：劉國慶、邱彥誌、吳享隆、陳彥翰、游鉞益、劉棕元、黃志新、黃妙禎、梁瀟文、許惠渝、黃翊婷、許時翰、何恭凱、徐鍇

壹、主席致詞

貳、提案內容：

【案由一】(提案人：陳彥翰建築師)

有關保護區建地目是否可以辦理土地分割，並獨立申請建築執照？

說明：

本所於龍潭區林坡段 251 及 252 地號分別辦理住宅興建工程(詳附件一)，本案土地於都市計畫發布前已為保護區建地目(詳附件二，地籍圖、土地登記簿謄本及手抄本)，並於民國 83 年 09 月 01 日辦理土地分割完成，故請示：

1、本案建物坐落地號如下：

(1)本案土地原有建物分別坐落於龍潭區林坡段 245-1、246-1，251、252 等 4 筆地號，基地面積合計為 1003.25 m²(詳附件三，成果測量圖)。

(2)本次擬辦理分別新建住宅之地號為 251(面積:283.95 m²)及 252(面積:235.83 m²)地號等 2 筆土地，面積合計為 519.78 m²。

2、本案土地是否可依地主實際需求，且符合相關法規的情形下辦理土地分割，並獨立申請建築執照及需是否有原址原地貌限制。

決議：依桃園市都市計畫保護區農業區土地使用審查要點相關規定，保護區原有合法建築物拆除後之新建、增建、增建等建築行為，其申請基地應以原合法建築物所在地之土地範圍及原有門牌、戶數為限。

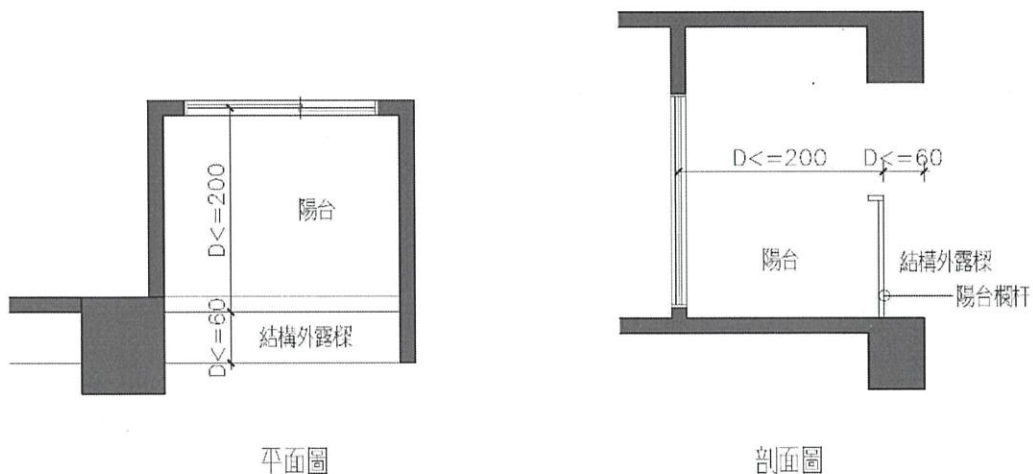


【案由二】(提案人：桃園市建築師公會)

陽台外結構外露梁等非屬人員可站立之使用空間，建築面積與容積樓地板檢討方式。

說明：

1. 設計時常將柱樑作外露設計，降低室內空間柱樑占用面積，亦讓外觀更顯立體美觀。現行陽台檢討皆須自外露梁外緣向內 2M，超過 2M 部分則須計入建築面積與容積(桃園市 108 年第 4 次法規會案由八，詳附件四)，惟外露樑實際並未作為陽台使用也無法做保存登記，與陽台間也另有欄杆區隔，因此提案討論外露樑面積檢討方式。
2. 參考其他縣市相關會議記錄，外露樑皆不計入建築面積與容積樓地板。(詳附件一~三)
3. 都市計畫內若有涉及都預審案件於委員會審查中可提案討論上述露梁及冷氣版設置故不在本疑義討論範圍。因此本議案僅考量透天及甲建高層等非都預審案件，外露梁超出部分建議參考台北市，結構外露樑樑寬 $\leq 60\text{cm}$ 者，得免計入建築面積及容積樓地板面積。(如下圖例)



決議：

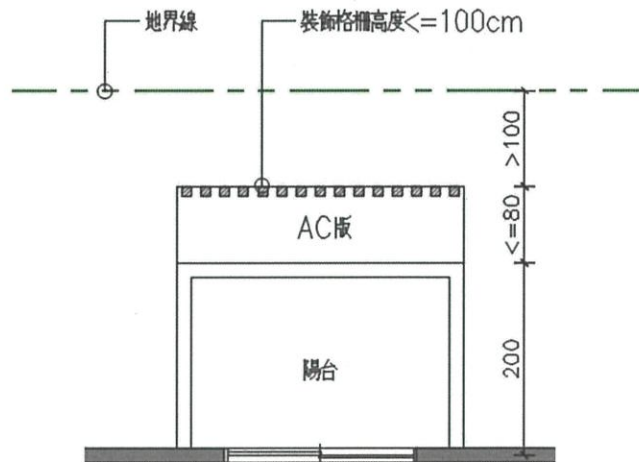
- 1、公寓大廈型集合住宅(含社區型透天)，陽台外結構外露梁 60cm 內免計入陽台深度檢討(如上圖檢討)，並免計入建築面積與容積樓地板。非屬公寓大廈型透天納入預審程序審查，並循法制程序修正桃園市建造執照預審審議原則第 5 點。
- 2、108 年第四次法規會案由八附圖 1 加註”露樑 ≤ 60 公分，陽台面積 $=L \times W$ ”。

【案由三】(提案人：桃園市建築師公會)

關於陽台外設置空調室外機專用板之相關建議，提請討論。

說明：

1. 「桃園市建造執照預審審議原則」(附件一)第五條訂有空調室外機板設置之檢討原則，實施至今改善了以往建築物外觀空調室外機外掛造成的雜亂現象。現行空調室外機板檢討為自外緣起算大於 2M 之範圍須計入建築面積與容積(桃園市 108 年第 4 次法規會案由八，詳附件二)，惟空調室外機板確有實際需求，也非屬人員可站立之使用空間，因此提案討論空調室外機板檢討方式。
2. 本案建議空調室外機專用板設置若符合「桃園市建造執照預審審議原則」第五條第四款規定者，則不計入 2M 深度計算，且不計入建築面積與容積樓地板面積。



平面圖

決議：有關空調室外機專用板納入修正「桃園市建造執照預審審議原則」作統一規範。



【案由四】(提案人：吳享隆建築師事務所)

有關水道治理計畫用地範圍線內之都市土地(住宅區或商業區..等)非屬都市計畫綠地，是否可視為永久性空地？

說明：

- 一、觀音區新張段400及404地號因水道治理計畫用地範圍線畫分為400及400-1等地號(詳附件一 現況實測圖套繪計劃圖)，其400-1位於水道治理計畫用地範圍線內，應該可視為永久性空地。
- 二、河川安全管制線河川區域線範圍內之土地應可視為永久性空地，參酌會議記錄六 結論一辦理(台灣省政府 七九府建四字第48265號 詳附件二)。

決議：依內政部79.04.20.台內營字第781537號及101.05.07.內授營建管字第1010159535號函示，凡河川安全管制線、河川區域線及河川警戒線範圍內之行水區、堤防用地、維護保留用地及安全管制地等，均屬河川區域土地，應受水利法及台灣省河川管理規則有關規定之限制使用，可視為永久性空地。



【案由五】(提案人：桃園市建築師公會)

有關本市111.10.28修正「桃園市建築管理自治條例」第 27 條第二項規定，施工計畫書監造人簽署競合，是否可從新一體適用？

說明：

1. 依內政部營建署八十七年一月十六日營署建字第五七九三八號函：「…監造人會同申報開工除於開工報告書會章外，設計人或監造人應毋需於承造人之施工計畫書簽章。」據此本市於111.10.28修正「桃園市建築管理自治條例」第 27 條第二項規定。
2. 另本市105.12.22公布施行「桃園市營建剩餘土石方管理自治條例」第 14條第一項規定「…建築工程產出之營建剩餘土石方，應覓妥收容處理場所，擬訂營建剩餘土石方之處理計畫納入工程施工計畫書，**由承造人會同起造人、監造人於申報開工時，向本府申請備查。**與說明1.之修正條例競合。

決議：

- 一、桃園市營建剩餘土石方管理自治條例及相關規定涉及土石方處理計畫之申報簽署，監造人均毋須會同並於計畫書簽章。
- 二、競合部分循序納入「桃園市營建剩餘土石方管理自治條例」修正。



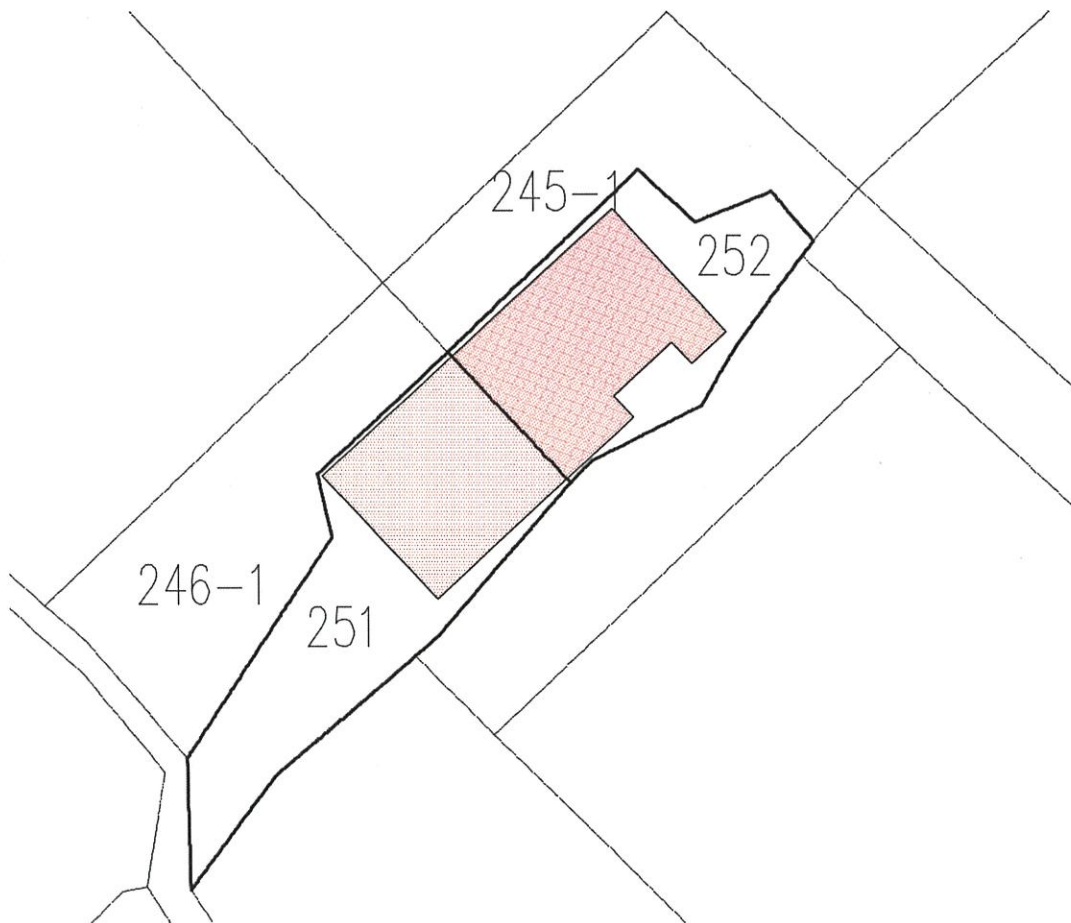
附件1-1

桃園市都市計畫保護區農業區土地使用審查要點

- 附表一：桃園市都市計畫保護區農業區土地使用審查要項表

分區	使用項目	應具備條件及規定事項
保護區	十三、原有合法建築物拆除後之新建、改建、增建。	一、申請基地應以原合法建築物所在地之土地範圍為限。 二、不得影響生態資源、水土保持及附近地區農業生產環境。 三、應僅以原有門牌、戶數為限。

附件一：保護區建地目





附件 1-2

附件二


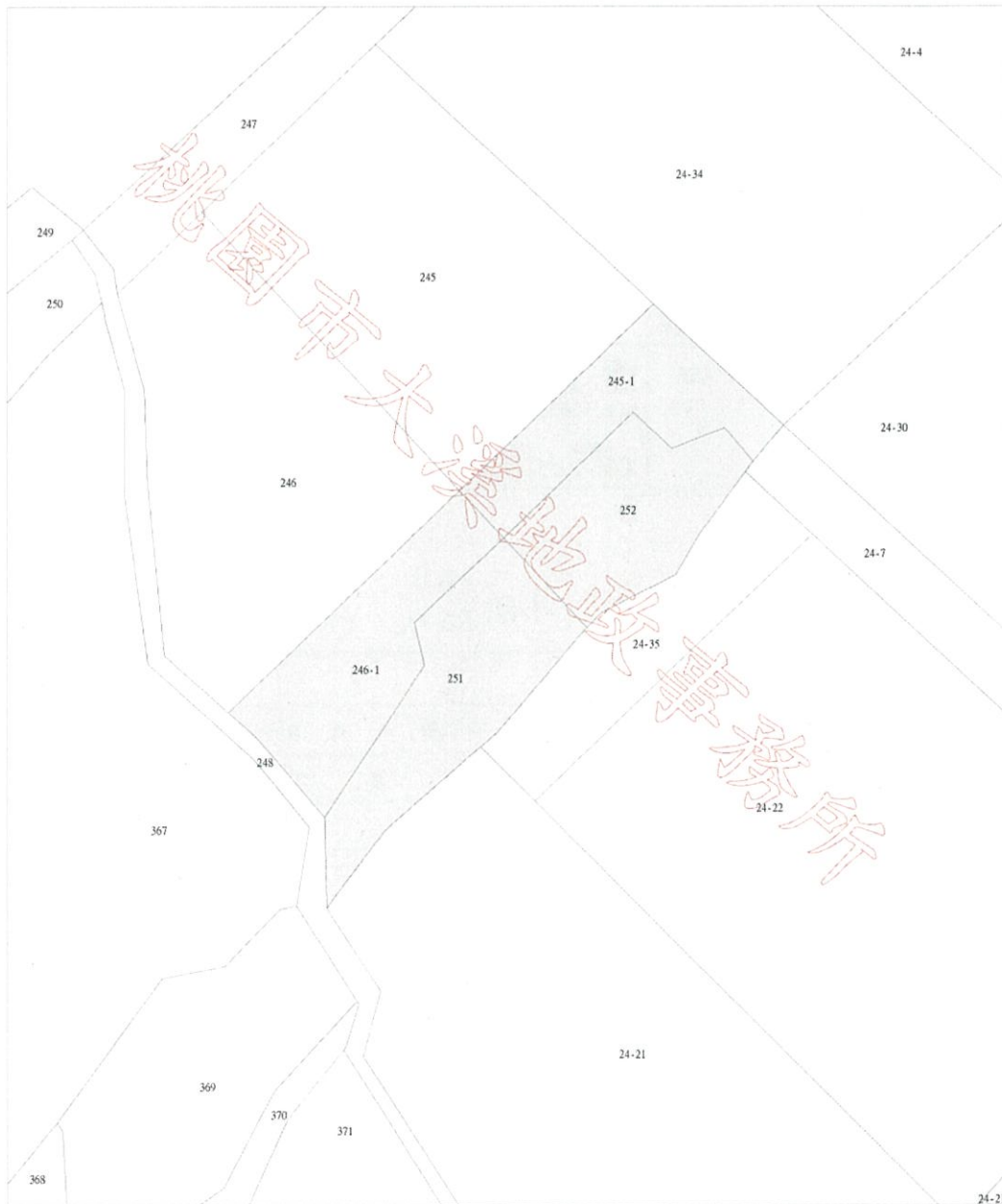
地籍圖謄本

大溪電謄字第063334號
土地坐落：桃園市龍潭區林坡段251, 252, 245-1, 246-1地號共4筆

本謄本與地籍圖所載相符（實地界址以複丈鑑界結果為準）

北 資料管轄機關： 桃園市大溪地政事務所
本謄本核發機關： 桃園市大溪地政事務所
中 華 民 國 111年05月03日18時04分

主任：陳志宗

比例尺：1/500

本謄本係網路申領之電子謄本，由陳彥翰自行列印
謄本種類碼：SNUXHTN，可至：<https://ep.land.nat.gov.tw> 查驗本謄本之正確性
惟為考量檔案傳輸中心之資料負荷度，線上有效查驗期限為三個月。



附件 1-3

都市土地 龍潭區 坑子段 小段 五底五 地號 (533-17)				
登記次序	登			
收	日期	民國83年9月1日	民國 年 月 日	民國 年 月 日
	字號	第 字	第 字	第 字
件	號	117339 號	號	號
	日期	民國83年9月8日	民國 年 月 日	民國 年 月 日
登	原因	分割		
	原日	民國83年8月21日	民國 年 月 日	民國 年 月 日
地	目	林		
	類	柒		
面	積	公頃:公畝 零 零 零 零 零 零	公頃:公畝 平方:平方 公尺:公寸	公頃:公畝 平方:平方 公尺:公寸
	其他登記事項	分割日:533地號	自84年10月24日因辦理地籍資料電子處理作業截止記載	

臺灣省桃園縣土地登記簿

都市土地 龍潭區 坑子段 小段 五底八 地號 (533-18)				
登記次序	登			
收	日期	民國83年9月1日	民國 年 月 日	民國 年 月 日
	字號	第 字	第 字	第 字
件	號	117339 號	號	號
	日期	民國83年9月8日	民國 年 月 日	民國 年 月 日
登	原因	分割		
	原日	民國83年8月21日	民國 年 月 日	民國 年 月 日
地	目	林		
	類	柒		
面	積	公頃:公畝 零 零 零 零 零 零	公頃:公畝 平方:平方 公尺:公寸	公頃:公畝 平方:平方 公尺:公寸
	其他登記事項	分割日:533地號	自84年10月24日因辦理地籍資料電子處理作業截止記載	

臺灣省桃園縣土地登記簿



附件 1-4

龍潭鄉鎮 三坑子段

小段伍肆四 地號 (534)

登記次序	壹	貳		
收日期	民國35年6月17日	民國8年9月1日	民國年 月 日	民國年 月 日
	字	三坑子 字	字	字
件號	802 號	11338 號	號	號
	登日期	民國年 月 日	民國8年9月3日	民國年 月 日
記原因	登	分割		
	原發生日期	民國年 月 日	民國8年8月31日	民國年 月 日
地目	建	建		
等則	25	空白		
面積	公頃 公畝 平方公尺	公頃 公畝 平方公尺	公頃 公畝 平方公尺	公頃 公畝 平方公尺
	零 零伍 零玖	零 零貳 零叁		
其他登記事項		因分割增加地號： 534	自84年10月24日因 辦理地籍資料電子 處理作業截止記載	

臺灣省桃園縣土地登記簿

都市土地

龍潭鄉鎮 三坑子段

小段五叁四 地號 (534)

登記次序	壹			
收日期	民國8年9月1日	民國年 月 日	民國年 月 日	民國年 月 日
	字	溪 字	溪 字	溪 字
件號	11338 號	號	號	號
	登日期	民國8年9月3日	民國年 月 日	民國年 月 日
記原因	分割			
	原發生日期	民國8年8月31日	民國年 月 日	民國年 月 日
地目	建			
等則	空白			
面積	公頃 公畝 平方公尺	公頃 公畝 平方公尺	公頃 公畝 平方公尺	公頃 公畝 平方公尺
	零 零貳 零肆			
其他登記事項	分割自 534 地號	自84年10月24日因 辦理地籍資料電子 處理作業截止記載		

臺灣省桃園縣土地登記簿



附件 1-5

土地登記第一類謄本（地號全部）
龍潭區林坡段 0245-0001地號



列印時間：民國111年05月03日17時57分

頁次：1

本謄本係網路申領之電子謄本，由陳彥翰自行列印
謄本種類碼：C8X6CR4G8，可至<https://ep.land.nat.gov.tw>查驗本謄本之正確性
大溪地政事務所 主任 陳志宗
大溪電謄字第063329號
資料管轄機關：桃園市大溪地政事務所 謄本核發機關：桃園市大溪地政事務所

***** 土地標示部 *****

登記日期：民國107年09月05日 登記原因：分割
面積：*****219.32平方公尺
使用分區：（空白） 使用地類別：（空白）
民國111年01月 公告土地現值：****2,500元/平方公尺
地上建物建號：林坡段 00023-000
其他登記事項：重測前：三坑子段0533-0017地號
分割自：0245-0000地號

土地登記第一類謄本（地號全部）
龍潭區林坡段 0246-0001地號



列印時間：民國111年05月03日17時57分

頁次：1

本謄本係網路申領之電子謄本，由陳彥翰自行列印
謄本種類碼：C8X6CR4G8，可至<https://ep.land.nat.gov.tw>查驗本謄本之正確性
大溪地政事務所 主任 陳志宗
大溪電謄字第063329號
資料管轄機關：桃園市大溪地政事務所 謄本核發機關：桃園市大溪地政事務所

***** 土地標示部 *****

登記日期：民國107年09月05日 登記原因：分割
面積：*****264.15平方公尺
使用分區：（空白） 使用地類別：（空白）
民國111年01月 公告土地現值：****2,500元/平方公尺
地上建物建號：林坡段 00023-000
其他登記事項：重測前：三坑子段0533-0018地號
分割自：0246-0000地號



附件 1-6

土地登記第一類謄本（地號全部）
龍潭區林坡段 0251-0000地號



列印時間：民國111年04月25日09時48分

頁次：1

本謄本係網路申領之電子謄本，由陳彥翰自行列印
謄本種類碼：UWSUNEM4R2C，可至<https://ep.land.nat.gov.tw>查驗本謄本之正確性
大溪地政事務所 主任 陳志宗
大溪電謄字第058353號
資料管轄機關：桃園市大溪地政事務所 謄本核發機關：桃園市大溪地政事務所

***** 土地標示部 *****

登記日期：民國094年11月26日 登記原因：地籍圖重測
面積：*****283.95平方公尺
使用分區：（空白） 使用地類別：（空白）
民國111年01月公告土地現值：****8,700元/平方公尺
地上建物建號：林坡段 00023-000
其他登記事項：分割自：534地號
重測前：三坑子段0534-0001地號

土地登記第一類謄本（地號全部）
龍潭區林坡段 0252-0000地號



列印時間：民國111年04月25日09時48分

頁次：1

本謄本係網路申領之電子謄本，由陳彥翰自行列印
謄本種類碼：UWSUNEM4R2C，可至<https://ep.land.nat.gov.tw>查驗本謄本之正確性
大溪地政事務所 主任 陳志宗
大溪電謄字第058353號
資料管轄機關：桃園市大溪地政事務所 謄本核發機關：桃園市大溪地政事務所

***** 土地標示部 *****

登記日期：民國094年11月26日 登記原因：地籍圖重測
面積：*****235.83平方公尺
使用分區：（空白） 使用地類別：（空白）
民國111年01月公告土地現值：****8,700元/平方公尺
地上建物建號：林坡段 00023-000
其他登記事項：因分割增加地號：534-1
重測前：三坑子段0534-0000地號



附件 1-7

建物登記第一類謄本 (建號全部)
龍潭區林坡段 00023-000建號



列印時間：民國111年04月25日09時48分

頁次：1

本謄本係網路申領之電子謄本，由陳彥翰自行列印
謄本種類碼：UWSUNEM4R2C，可至<https://ep.land.nat.gov.tw>查驗本謄本之正確性
大溪地政事務所 主任 陳志宗
大溪電謄字第058353號
資料管轄機關：桃園市大溪地政事務所 謄本核發機關：桃園市大溪地政事務所

***** 建物標示部 *****

登記日期：民國108年01月04日 登記原因：第一次登記
建物門牌：新生路口62號
建物坐落地號：林坡段 0245-0001 0246-0001 0251-0000 0252-0000
主要用途：住家用
主要建材：土造、磚石造
層數：001層 總面積：****282.88平方公尺
層次：一層 層次面積：****282.88平方公尺
建築完成日期：民國050年10月15日
其他登記事項：(空白)

***** 建物所有權部 *****

(0001)登記次序：0001 登記原因：第一次登記
登記日期：民國108年01月04日
原因發生日期：民國050年10月15日
所有權人：鄧金祥 出生日期：民國043年05月04日
統一編號：H101967262
住址：桃園市龍潭區三坑里22鄰新生路口62號
權利範圍：全部 *****1分之1*****
權狀字號：108溪建字第000079號
相關他項權利登記次序：0001-000
其他登記事項：(空白)

***** 建物他項權利部 *****

(0001)登記次序：0001-000 權利種類：最高限額抵押權
收件年期：民國108年 字號：溪電字第076170號
登記日期：民國108年09月11日 登記原因：設定
權利人：合作金庫商業銀行股份有限公司
統一編號：70799128
住址：臺北市松山區長安東路二段225號
債權額比例：全部 ***1分之1***
擔保債權總金額：新台幣*****31,920,000元正
擔保債權種類及範圍：擔保債務人對抵押權人現在(包括過去所負現在尚未清償)及將來在本抵押權設定契約書所定最高限額內所負之債務，包括借款、信用卡契約、保證、透支、票據、衍生性金融商品交易契約。
擔保債權確定日期：民國137年8月1日。
清償日期：依照各個債務契約所約定之清償日期。
利息(率)：依照各個債務契約所約定之利率計算。
遲延利息(率)：依照各個債務契約所約定之利率計算。
違約金：依照各個債務契約所約定之違約金計收標準計算。
其他擔保範圍約定：1.取得執行名義之費用。2.保全抵押物之費用。3.因債務不履行而發生之損害賠償。4.因債務人與抵押權人約定之擔保債權種類及範圍所生之手續費用。5.抵押權人墊付抵押物之保險費及自墊付日起依民法規定之遲延利息。

權利標的：所有權
標的登記次序：0001
設定權利範圍：全部 *****1分之1*****
證明書字號：108溪他字第004250號
共同擔保地號：林坡段 0024-0002 0024-0003 0024-0007
0024-0008 0024-0012 0024-0013
(續次頁)





附件 2-1

附件一

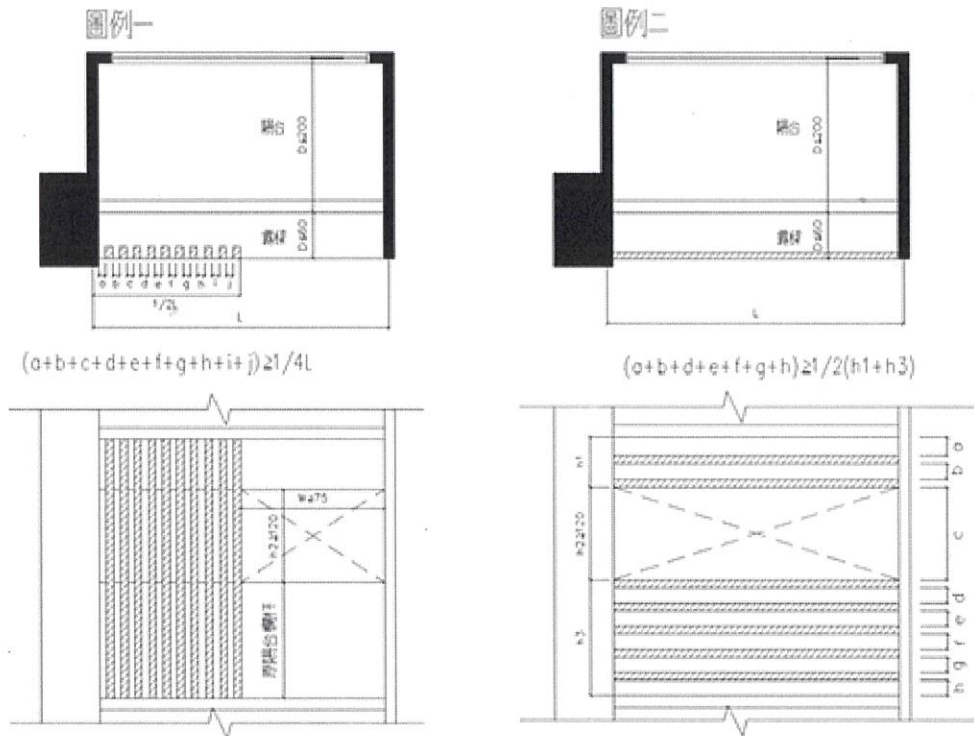
107 年臺北市政府建築執照抽查審核附帶決議暨建築管理案例彙編 P1-12

20 1-4-20	<p>1. 陽臺外露樑設置裝飾性格柵淨寬應在 60 公分以內，得不計入容積樓地板面積。惟裝飾性格柵應依立面陽臺飾版（94 年 9 月 13 日北市工建字第 09453980600 號會議紀錄附帶決議）檢討。</p> <p>2. 陽臺外露樑寬度超過 60 公分者，應計入建築面積與容積檢討。</p>
--------------	--

14

1-12

序號 1-4-20 圖例



附件 2-2

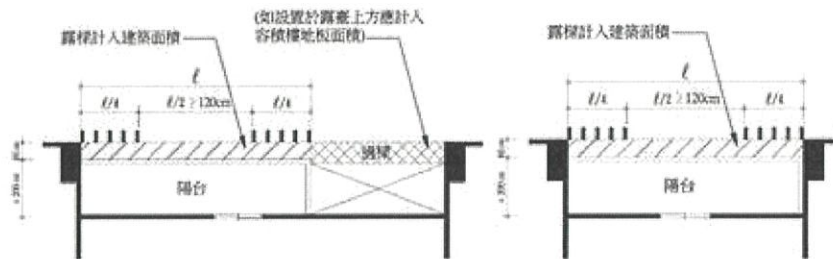
附件二

新北市政府工務局 104 年第 5 次建築管理法規研討會議紀錄

提案二

有關「陽台外露樑亦得設置 2/3 透空裝飾性質之柱、版、透空格柵」，提請討論：

- 一. 過樑上不得設置任何構造物。
- 二. 陽台露樑「邊」，於陽台正面長度 1/2 範圍內，得設置 2/3 透空以上之裝飾物（如：格柵），考量在無違規使用及破壞結構樑之前提下，於公寓大廈管理規約中明訂安全維護管理者，得設置之。

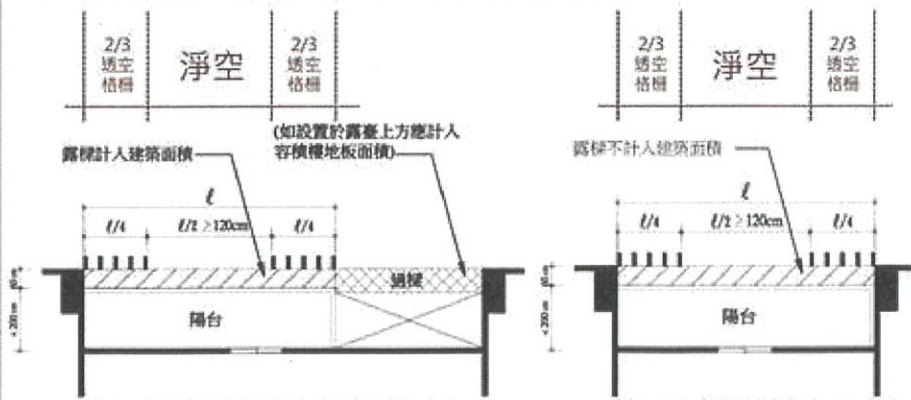


圖例(一) 挑空過樑併陽台露樑設置裝飾物平面示意圖

圖例(二) 陽台露樑設置裝飾物平面示意圖

提案二討論結果

倘經檢討陽台正面長度 1/2 範圍內保持完全淨空且淨空寬度達 120cm 以上，該陽台剩餘 1/2 範圍之陽台外露樑外緣得比照「新北市建築物陽臺外緣裝飾性質之柱、版、透空格柵審查原則」（詳附件二）設置透空達 2/3 以上之裝飾性透空格柵，並應自行於公寓大廈管理規約中明訂相關安全維護管理事宜。



圖例(一) 挑空過樑併陽台露樑設置裝飾物平面示意圖

圖例(二) 陽台露樑設置裝飾物平面示意圖

(提案二結束分隔線)



附件 2-3

附件三

108 年臺中市建管作業參考手冊

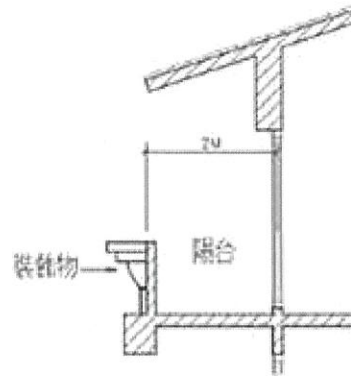
編號：CH06-04-05

案由：陽台外緣屬裝飾性無空間實用功能之裝飾物或外露樑，得不計入陽台面積。

依據：96 年 3 月 26 日府都建字第 0960062309 號第 58 次復核會議(提案四)

決議：陽台外緣確實屬裝飾性無空間實用功能之裝飾物或外露樑，得不計入陽台面積，如有違規之意圖者，應計入陽台面積。

圖例：



備註：本市裝飾柱規範如已訂定者從其規定。



附件 2-4

附件四
桃園市 108 年第 4 次法規會



【案由八】

關於陽台設置之相關面積（陽台面積、樓地板面積、容積、建築面積）計算執行方式，建議訂定統一執行標準，以利業界遵循辦理，提請討論。
(提案人：桃園市不動產開發商業同業公會)

一、說明：

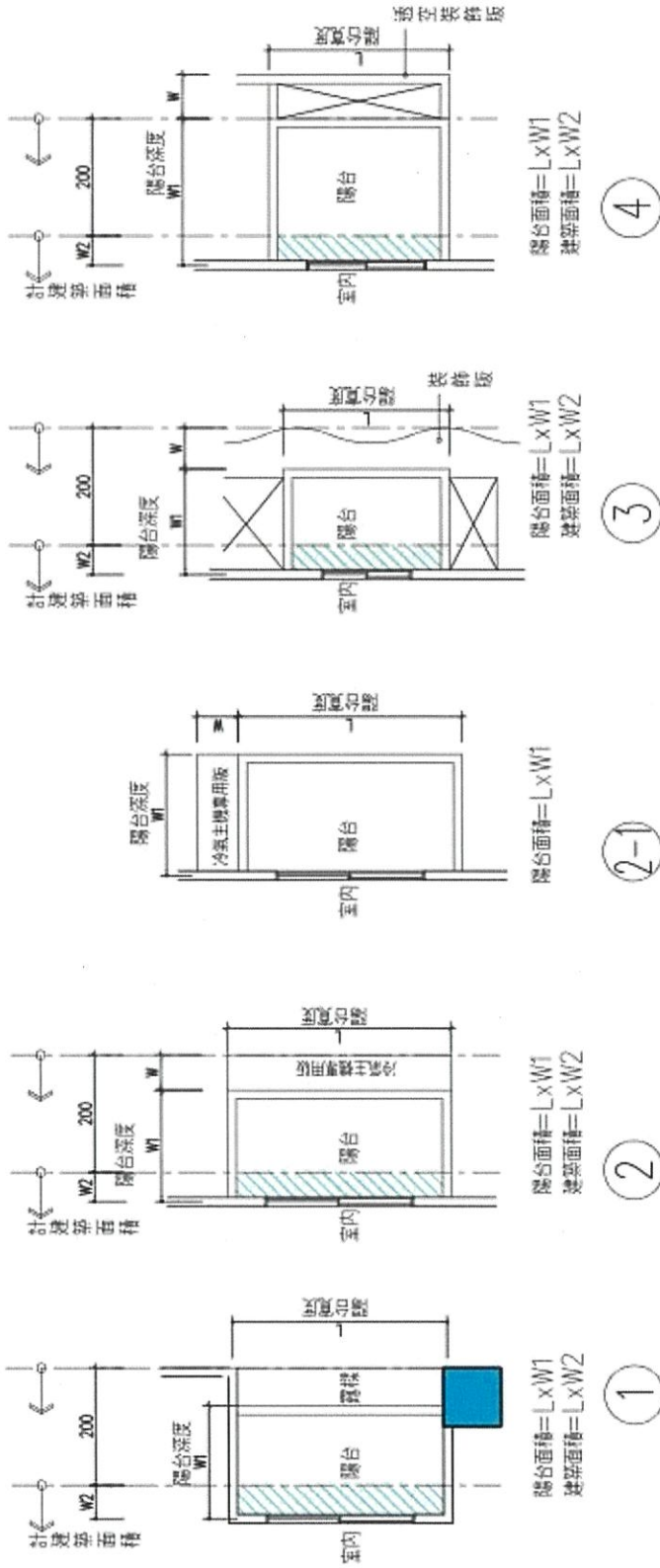
1. 本會會員反映，建案因配合都審審查，加強外觀造型設計，增設裝飾板（有透空、無透空）或空調室外機專用版，導致於陽台設置相關面積計算，常因不同審查人員而有不同標準，造成設計上之困擾；經查詢相關法規，並未針對裝飾板（有透空、無透空）或空調室外機專用版與陽台之關係有所定義。
2. 僅將常見之組合形式及建議面積計算方式整理如後。

二、決議：

陽台面積計算依實際使用範圍為準，附圖1、附圖2、附圖2-1照案通過。附圖3、附圖4之裝飾板須依「桃園市建築物外牆設計裝飾柱、裝飾板設置原則」相關規定檢討，惟相關圖例及應注意事項另修正後再併予施行。



桃園市 108 年第 4 次法規會
案由八 附件





附件 2-5

附件五

1090518 桃園市建造執照預審審議原則

五、建築物外牆設計裝飾柱、裝飾板及空調室外機專用板檢討原則：（附圖六）

- (一)裝飾柱、裝飾板及空調室外機專用板應專章檢討。
- (二)裝飾柱於內牆範圍部分，應以鋼筋混凝土牆施作且不得開口，外牆應以堅固及安全之工法施作。
- (三)建築物外牆設計裝飾柱、裝飾板應標示材料及表面裝修材。
- (四)裝飾柱、裝飾板及空調室外機專用板超過下列規定，但經預審小組審查同意，得不計入建築面積及該層樓地板面積：
 - 1、單一裝飾柱深度或寬度超過二公尺、投影面積超過一平方公尺（不含結構柱及外牆）、裝飾柱合計寬度超過該立面寬度五分之二者。
 - 2、裝飾板突出建築物外牆、柱等結構體超過零點五公尺，立面高度超過一公尺者。
 - 3、空調室外機專用板設置之深度超過零點八公尺、總設置面積超過該戶居室面積百分之五、裝飾格柵高度超過一公尺者。但空調室外機以垂直擺設且裝飾格柵以上下連續設置，得不受高度一公尺之限制。
- (五)陽台外設置裝飾柱、裝飾板或空調室外機專用板，其自外緣起算大於二公尺之範圍應計入該層容積樓地板面積。但經預審小組審查同意者，得依實際陽台設置面積檢討。
- (六)陽台外設置空調室外機專用板，應與陽台間作適當區隔，且板外緣距離地界線之水平淨距離應達一公尺以上。



附件 3-1

附件一

1090518 桃園市建造執照預審審議原則

五、建築物外牆設計裝飾柱、裝飾板及空調室外機專用板檢討原則：（附圖六）

- (一)裝飾柱、裝飾板及空調室外機專用板應專章檢討。
- (二)裝飾柱於內牆範圍部分，應以鋼筋混凝土牆施作且不得開口，外牆應以堅固及安全之工法施作。
- (三)建築物外牆設計裝飾柱、裝飾板應標示材料及表面裝修材。
- (四)裝飾柱、裝飾板及空調室外機專用板超過下列規定，但經預審小組審查同意，得不計入建築面積及該層樓地板面積：
 - 1、單一裝飾柱深度或寬度超過二公尺、投影面積超過一平方公尺（不含結構柱及外牆）、裝飾柱合計寬度超過該立面寬度五分之二者。
 - 2、裝飾板突出建築物外牆、柱等結構體超過零點五公尺，立面高度超過一公尺者。
 - 3、空調室外機專用板設置之深度超過零點八公尺、總設置面積超過該戶居室面積百分之五、裝飾格柵高度超過一公尺者。但空調室外機以垂直擺設且裝飾格柵以上下連續設置，得不受高度一公尺之限制。
- (五)陽台外設置裝飾柱、裝飾板或空調室外機專用板，其自外緣起算大於二公尺之範圍應計入該層容積樓地板面積。但經預審小組審查同意者，得依實際陽台設置面積檢討。
- (六)陽台外設置空調室外機專用板，應與陽台間作適當區隔，且板外緣距離地界線之水平淨距離應達一公尺以上。



附件 3-2

附件二

桃園市 108 年第 4 次法規會



【案由八】

關於陽台設置之相關面積（陽台面積、樓地板面積、容積、建築面積）計算執行方式，建請訂定統一執行標準，以利業界遵循辦理，提請討論。
(提案人：桃園市不動產開發商業同業公會)

一、說明：

1. 本會會員反映，建案因配合都審審查，加強外觀造型設計，增設裝飾板（有透空、無透空）或空調室外機專用版，導致於陽台設置相關面積計算，常因不同審查人員而有不同標準，造成設計上之困擾；經查詢相關法規，並未針對裝飾板（有透空、無透空）或空調室外機專用版與陽台之關係有所定義。
2. 僅將常見之組合形式及建議面積計算方式整理如後。

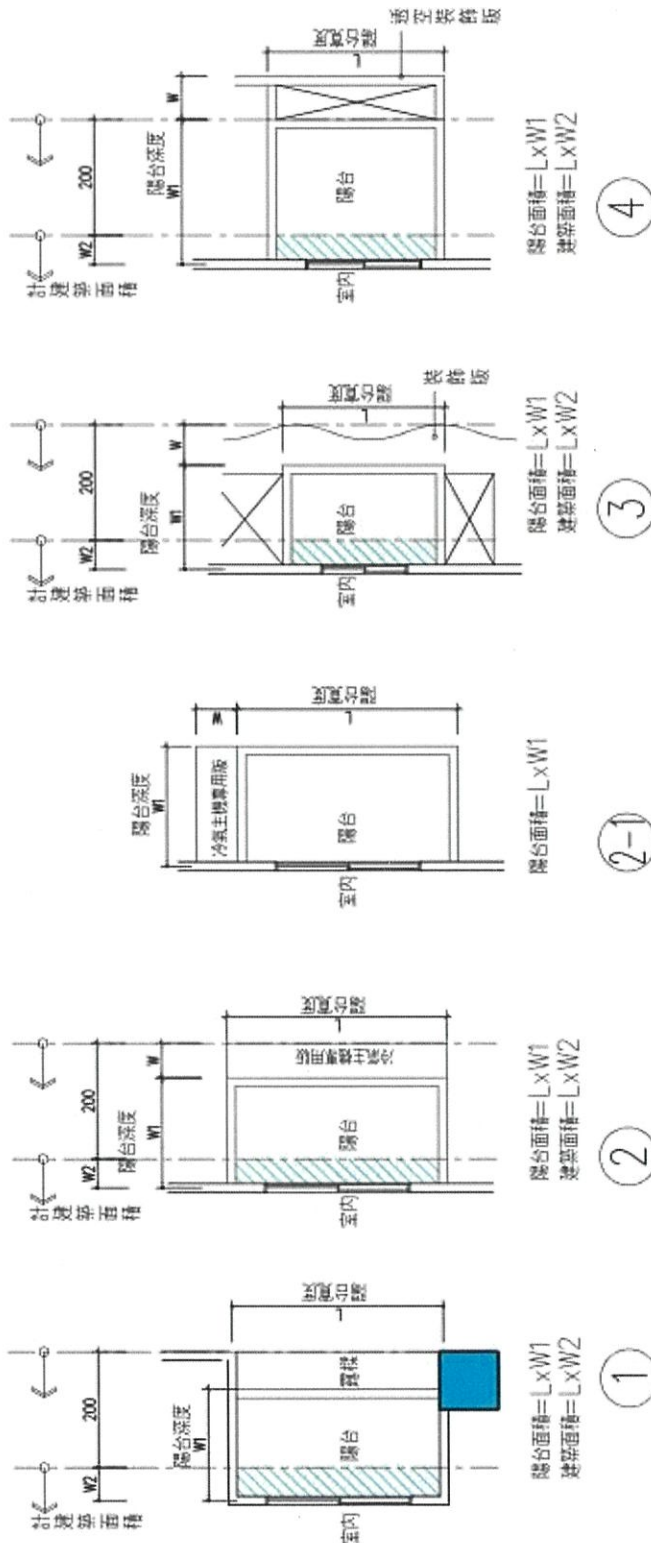
二、決議：

陽台面積計算依實際使用範圍為準，附圖1、附圖2、附圖2-1照案通過。附圖3、附圖4之裝飾板須依「桃園市建築物外牆設計裝飾柱、裝飾板設置原則」相關規定檢討，惟相關圖例及應注意事項另修正後再併予施行。



桃園市 108 年第 4 次法規會

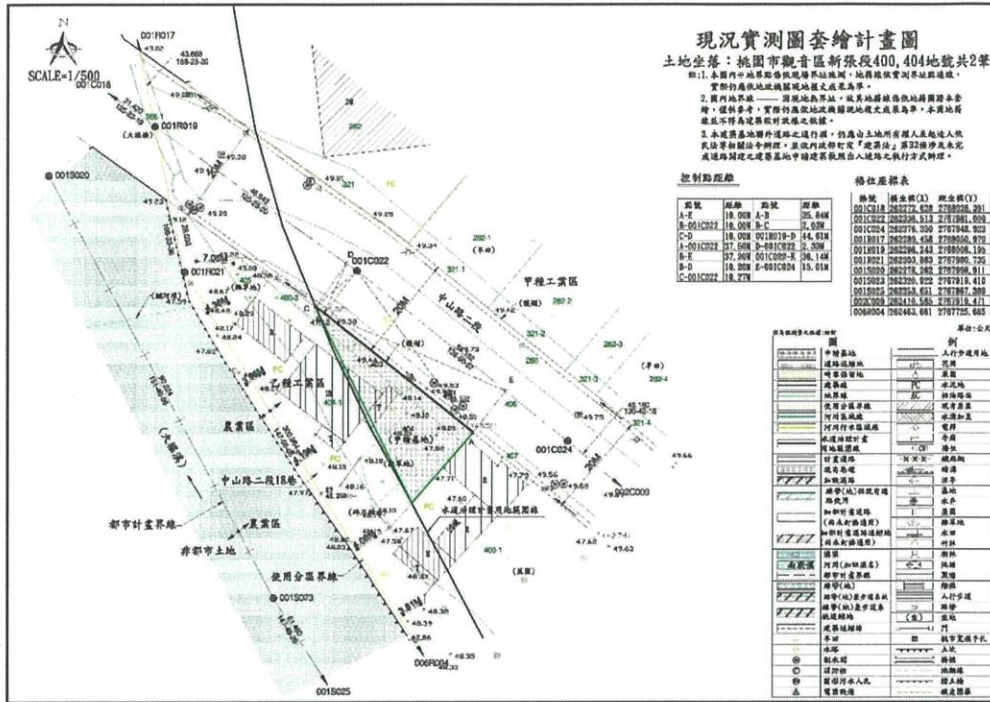
案由八 附件





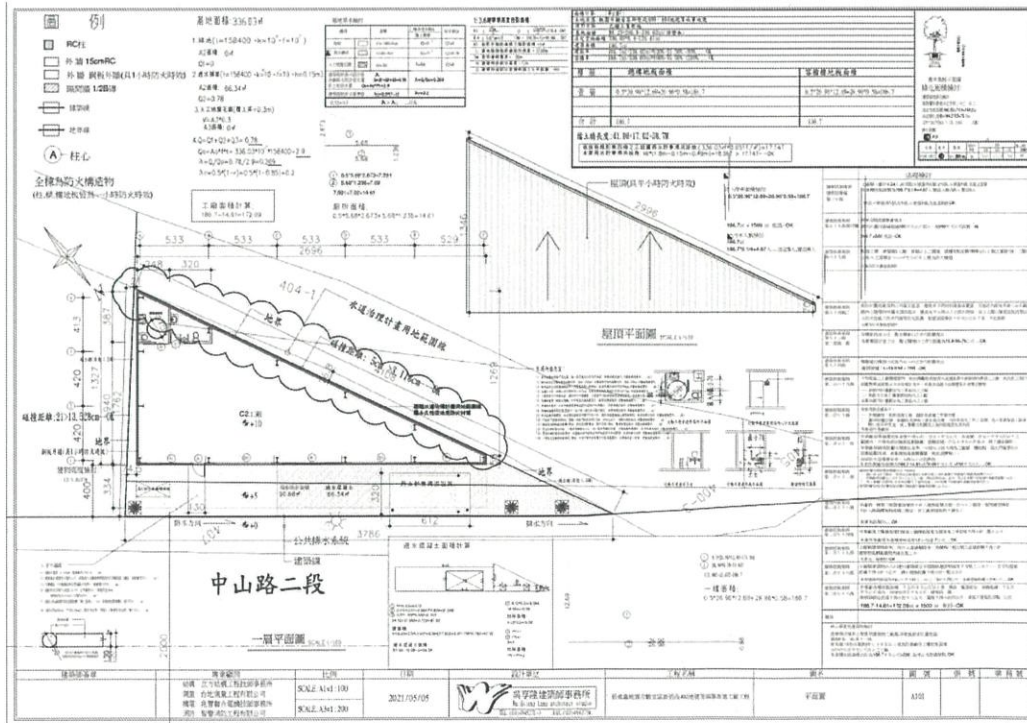
附件 4-1

附件一：現況實測圖套繪計劃圖



附件 4-2

附件二：建照申請圖





附件 4-3

附件三

中華民國七十九年五月二日		臺灣省政府				函	
受文者	發文者	本	正	本	正	件	數
臺中縣政府	本府建設處(第四科)						
各縣市政府							
件	數	件	數	件	數	件	數
1	1	1	1	1	1	1	1
中華民國七十九年五月二日	七九府建四字第四八二六五號	見主旨					
<p>主旨：查該局於前年河川完全管轄後，該局河川區域範圍內之土地可否視為永久使用，經本會第一組會議紀錄第一份，請查照辦理。</p> <p>說明：依據內政部七九年二月二十台內管字第七八一三三七號函辦理。</p>							

17955... 050050... 3.32



附件 4-4

<p>全 表 一 錄</p>	<p>一、開會事由：新南河川冬令灌溉疏淤河川工程疏淤範圍內之土地可否視為永久農業地乙案。</p>	<p>二、開會時間：二十九年四月十一日（星期三）下午二時卅分。</p>	<p>三、開會地點：內政部營造署第一會議室。</p>	<p>三、主持人：胡副署長 紀錄：張滄院</p>	<p>三、出席（列席）席單位及人員： 行政院建設委員會 王雪野</p>	<p>法務部 吳多倫</p>	<p>經濟部 陳學鐸</p>	<p>臺灣省政府建設廳 洪學賢</p>
----------------	--	-------------------------------------	----------------------------	------------------------------	---	--------------------	--------------------	-------------------------



附件 4-5

<p>水利局</p> <p>陳文慶</p> <p>吳嘉財</p>	<p>台北市政府工務局</p> <p>江和豐</p>	<p>高雄市政府工務局</p> <p>黃國慶</p>	<p>本部法規會</p> <p>何經</p>	<p>曹達昂</p> <p>簡修德 周志龍</p>
----------------------------------	----------------------------	----------------------------	------------------------	-------------------------------

（一）凡河川安全管制線、河川區域線或河川管理區域範圍內之行水區、堤防用地、維護保留地及安全管制地等，均屬河川區域土地，應受水利法及台灣省河川管理規則有關規定之限制使用，可比照本部79.3.20台內管字第七八四六四九號函請意旨，視為永久性空地。

（二）關於河川區域線與都市計畫不符部分，應請當地主管水利機關逕向主管都市計畫機關依都市計畫法有關規定辦理變更案，以符實際。



附件 4-6

檢送本部研商河川安全管制線或河川區域線範圍內之土地可否視為永久性空地乙案會議紀錄乙份，請查照辦理。

內政部函 79.04.20.台內營字第 781537 號

<<會議紀錄>>

結論：

- 一、凡河川安全管制線、河川區域線及河川警戒線範圍內之行水區、堤防用地、維護保留用地及安全管制地等，均屬河川區域土地，應受水利法及台灣省河川管理規則有關規定之限制使用，可比照本部 79 年 3 月 20 日台內營字第 784649 號函釋意旨，視為永久性空地。
- 二、關於河川區域線與都市計畫有不符部分，應請當地主管水利機關逕向主管都市計畫機關依都市計畫法有關規定辦理專案變更，以符實際。

關於都市計畫已劃定為行水區、堤防用地者是否屬永久性空地疑義乙案，復請查照。

內政部函 101.05.07.內授營建管字第 1010159535 號

說明：

- 一、復奉交下貴局 101 年 4 月 9 日北市都規字第 10131538000 號函。
- 二、按「永久性空地：指下列依法不得建築或因實際天然地形不能建築之土地（不包括道路）：（一）都市計畫法或其他法律劃定並已開闢之公園、廣場、體育場、兒童遊戲場、河川、綠地、綠帶及其他類似之空地。……」為建築技術規則建築設計施工編第 1 條第 40 款所明定，合先敘明。
- 三、有關貴市轄內都市計畫已劃為行水區、堤防用地之土地，按臺北市土地使用分區自治條例第 78 條之 1、都市計畫法第 51 條規定意旨，應分依水利法規定辦理、指定目的用途使用，應得認屬依都市計畫法劃定不能建築之土地。另查本部 79 年 4 月 20 日台內營字第 781537 號函略以「一、……河川區域土地，應受水利法及台灣省河川管理規則有關規定之限制使用，可比照……視為永久性空地。二、關於河川區域線與都市計畫有不符部分，應請當地主管水利機關逕向主管都市計畫機關依都市計畫法有關規定辦理專案變更，以符實際。」又 85 年 11 月 19 日台內營字第 8506761 號函略以：「按永久性空地係指依法不得建築或因實際天然地形不能建築之土地……為確保永久性空地之存在，能永久保持為開放性不得建築之空地，同款爰規定該永久性空地應為『已開闢』。……該公園用地如確無變更為其他使用之計畫得視為永久性空地……」是以，有關河川區域線尚未劃定或完成相關報核程序，但都市計畫已劃定為行水區、堤防用地之土地，依上開函示意旨，行水區及堤防用地如已開闢完成，確無變更為其他使用之計畫者，得視為永久性空地。本案請貴府查明個案事實，依上開規定本於權責自行認定核處。



附件 5-1

桃園市建築管理自治條例

修正日期： 民國 111 年 10 月 28 日

第 27 條

承造人依本法第五十四條規定提具之施工計畫書，應包括下列事項：

- 一、承造人之專任工程人員、工地負責人與勞工安全衛生管理人員之姓名、地址及連絡電話。
- 二、工程概要。
- 三、施工程序及預定進度。
- 四、施工方法及作業時間。
- 五、施工場所佈置各項安全措施、工寮、材料堆置及加工場之配置圖說。
- 六、施工安全衛生措施、設備、工地環境之維護、施工廢棄物及剩餘土石方處理計畫。
- 七、其他經本府指定之項目內容。

前項施工計畫書應由承造人之專任工程人員簽署；免由建築師監造及營造業承造者，由起造人簽署。

第一項施工計畫書之製作，屬技師法所定技師業務及責任部分，應由該專業工業技師簽證。

桃園市營建剩餘土石方管理自治條例

公布日期： 105.12.22

第 14 條

建築工程產出之營建剩餘土石方，應覓妥收容處理場所，擬訂營建剩餘土石方之處理計畫納入工程施工計畫書，由承造人會同起造人、監造人於申報開工時，向本府申請備查。

建築工程開挖在一定深度範圍以下，其產生之餘土土質代碼為 B1 類，並經專業工業技師及營造業專任工程人員依相關法令規定簽證屬可直接利用物料，得由起造人或承造人以逕為交易方式交由合法砂石場、輕質骨材場、水泥廠及預拌混凝土廠處理，並不受本自治條例第七條之限制。但一宗建築基地產出餘土預計逕為交易達一定數量時，應先將餘土處理計畫及相關必要文件送經營建剩餘土石方收容處理場所審查委員會（以下簡稱土石方審查委員會）審查同意後始得辦理。

依建築法規定免申請建築許可之工程或一定數量以下之餘土處理得予簡化管理。

前三項申報作業規定、簡化管理、認定條件及其他相關事項，由本府另定建築工程剩餘土石方申報作業辦法規定之。