

法規

內政部營建署 函

機關地址：10556臺北市八德路2段342號  
聯絡人：張雅蕙  
聯絡電話：02-87712703  
電子郵件：yahuey@cpami.gov.tw  
傳真：02-87712709

11052

臺北市信義區基隆路2段51號13樓之3

受文者：中華民國全國建築師公會

發文日期：中華民國100年1月26日

發文字號：營署建管字第1002901921號

速別：普通件

密等及解密條件或保密期限：普通

附件：如主旨

主旨：檢送本署100年1月12日召開研訂「建築物給水排水設備設計技術規範」第3次專案小組會議紀錄1份，請查照。

說明：依據本署99年12月28日營署建管字第0992925521號開會通知單續辦。

正本：鄭委員政利、費委員宗澄、楊委員逸詠、許委員宗熙、黃委員武達、林委員慶元、王委員先登、何委員昆錡、經濟部水利署、內政部建築研究所、中華民國全國建築師公會、中華民國建築開發商業同業公會全國聯合會、中華民國電機技師公會全國聯合會、台灣自來水股份有限公司、臺北自來水事業處、台灣區水管工程工業同業公會、本署下水道工程處、公共工程組、本署建築管理組謝組長偉松、黃副組長仁鋼、樂科長中正

副本：本署建築管理組（以上均含附件）

署長 葉世文

抄mail 轉知各會員公及本會布會人

建 築 師 公 會 全 國 聯 誼 會
收 文 第 100 年 月 日
第 0194 號



## 研訂「建築物給水排水設備設計技術規範（草案）」第3次會議紀錄

壹、開會時間：100年1月12日（星期三）上午9時30分

貳、開會地點：本署第105會議室

參、主持人：謝組長偉松

記錄：張雅蕙

肆、出（列）席單位及人員：如會議簽到單

伍、會議討論（略）

陸、結論

一、逐條檢討規範第3章3.4.5至3.5.16條文情形如下（詳如附件）

：

（一）3.4.5、3.4.6、3.4.7及3.4.9有關衛生設備器具配管等條文，依會議討論酌作文字修正；另原圖說有關屋頂水池、高架水槽、中間水池、蓄水池等文字，依設計位置統一用語為屋頂水槽、中間水槽及受水槽，本技術規範內容及圖說如有提及相關名詞，請作業單位配合修正。另3.4.9之圖4-19（修正為圖3-10）及圖4-20（修正為圖3-11）尚需再檢討圖示內容及是否增加解說文字，惠請鄭委員政利及何委員昆錡協助修正。3.4.8照案通過。

（二）3.5給水、熱水設備施工之3.5.1至3.5.16依會議討論酌作文字修正。

二、請依與會委員及單位所提意見修正本技術規範內容，並於下次會議前彙整各單位提供資料，併同後續章節續商。

柒、散會。

## 附件

3.4.5 建築物採用間接給水方式時，應進行樓層分區，或設置中間水池供水，以避免最高層用水戶因水壓過高而引起水錘作用並破壞用水設備。

說明：

- (1) 高層建築、山坡地區、水壓不足或短時間使用大量用水者，一般可採間接給水方式，水源經水錶流至蓄水池後，以抽水機抽送至屋頂水槽，再藉重力供水至各用水器具。
- (2) 間接給水將配水管之水先送至屋頂水槽（水塔）後，再送至各用水器具，可避免水壓不足影響供水。並可避免大量集中用水造成附近水壓降低，一般高層建築係採用此種給水方式。
- (3) 除上述採用抽水機將水送至屋頂水槽後再藉重力流至各用水器具外，於超高層建築中亦有將各層樓分區，分別設置中間水槽供水，以避免最下層用水戶水壓過高引起水錘作用破壞用水設備，如圖3-6 所示。
- (4) 間接給水方式亦有於蓄水池利用抽水機直接加壓送水至各用水器具，而免除屋頂水池之設置。另外於超高層建築中，將各樓層分區供水時，同樣亦有採用抽水機直接加壓送水至各分區之用水器具，而不使用中間水槽，如圖3-7 所示。

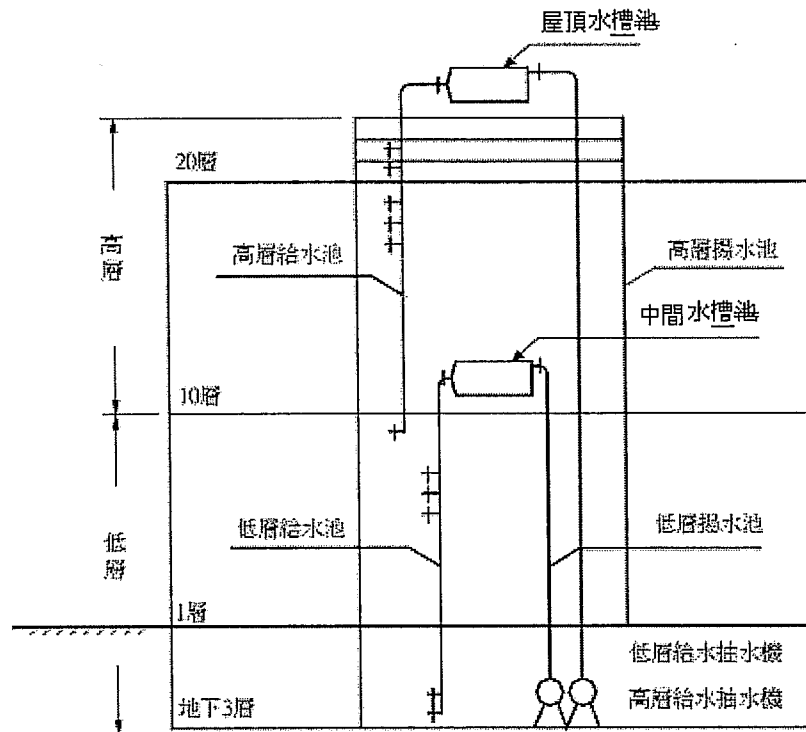


圖3-6 間接給水設置中間水槽示意圖

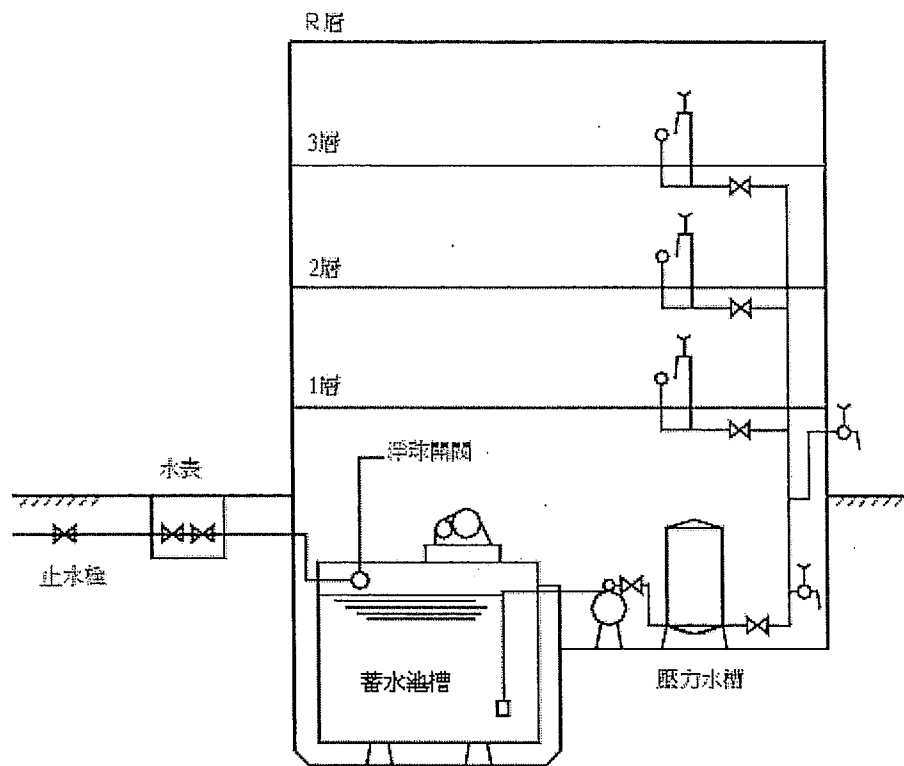


圖3-7 間接給水直接加壓方式示意圖

3.4.6 高層建築物一般給水壓力之限度，~~超過~~大於 $3.5 \text{ kg/cm}^2$  以上之限度時，應設置中間水槽或減壓閥等，以調整給水壓力。

說明：

- (1) 建物之高度甚高時，使用同一系統給水而不加分區時，將易使下層之給水壓力過大，使器具類之使用產生障礙，也易產生噪音、震動、水錘作用等弊害，故給水壓力大於以上限度時，對於下層之給水，應設置中間水池或減壓閥等，以調整給水壓力。
- (2) 給水配管區分成 2 個以上之分區時，其分區方式如下圖例所示：

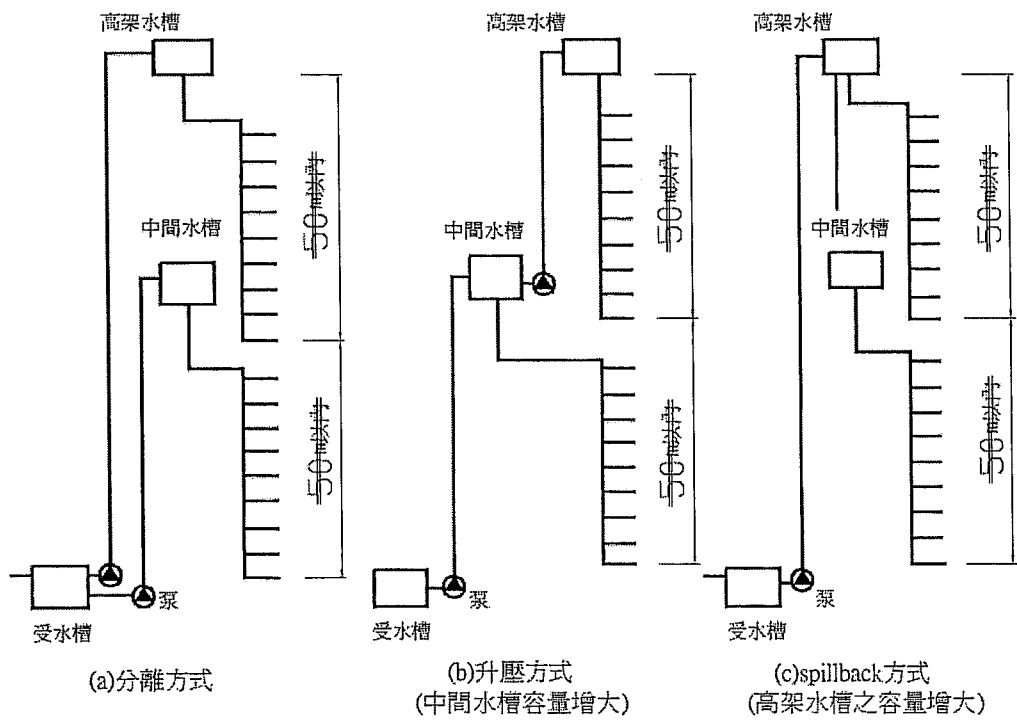


圖3-8 利用中間水槽之給水配管分區示意圖

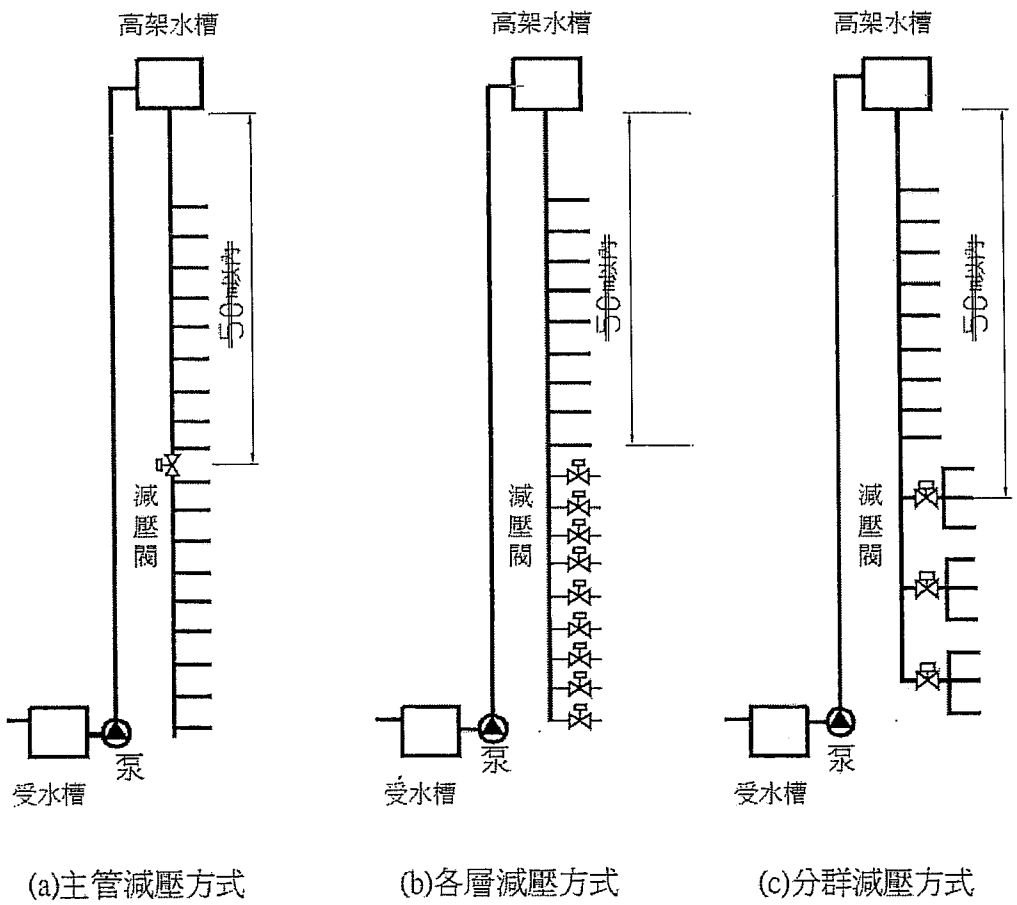


圖3-9 利用減壓閥之給水配管分區示意圖

3.4.7 自來水水壓不足供應建築物衛生設備用水需要時，得依下列規定設置屋頂水槽、中間水槽、~~重力水箱~~、~~壓力水箱~~或其他加壓設備，屋頂水槽、中間水槽、~~重力水箱~~、~~壓力水箱~~或其他加壓設備之水泵，應自附設之蓄水池抽水，不得直接連接公共給水管，蓄水池之有效容量，不得小於水箱之容量。

說明：

建築物給水設備必須有適當之水壓，方能確保給水設備器具之正常運作，當水壓不足時，必須設置適當之設備，以提供必要之水壓使設備器具得以正常運作。

3.4.8 防止因水錘作用而引起之器具、管路等破損，於其他急速關閉水栓等器具之附近應設有空氣室或水錘吸收器等設施，緩和管內壓力之急遽變化。

說明：

建築物給水配管內水流急速停止時，壓力會急速上升而引起水錘作用，於其他急速關閉水栓等器具之附近應設有空氣室。

3.4.9 為避免給水器具在給水過程中，因管內負壓而造成逆流污染現象，給水器具之出水口（或稱吐水口）應高出必須與器具之溢水面一管徑以上，且不得小於五十公厘保留適當之空間。

說明：

(i) 出水口空間之留設，可參考應依下表4-4 之計算規定：

表3-4 出水口空間(A)

不受側近接壁之影響時	受側近接壁之影響時						
	有一面近接壁者			有兩面近接壁者			
	與壁之距離(C)			與壁之距離(C)			
1.7d'+5	3d 以下	超過3d 5d 以下	超過5d 者	4d以下	超過4d 6d 以下	超過6d 7d 以下	超過7d 者
	3.0 d'	2.0 d'+5	1.7 d'+5	3.5 d'	3.0 d'	2.0 d'+5	1.7 d'+5

\*1 d：出水口之內徑 (mm)，d'：有效開口之內徑 (mm)。

\*2 出水口之斷面為長方形時，d 為長方形之長邊。

\*3 比溢流線略高之壁亦視為近接壁，依有1 面或2 面近接壁之數值。

\*4 出水口端面不與溢流面平行時，以出水口端面之下端至衛生器具、受水容器之溢流線間之空間為出水口空間。

(2) 參照「自來水用戶用水設備標準」訂定之。

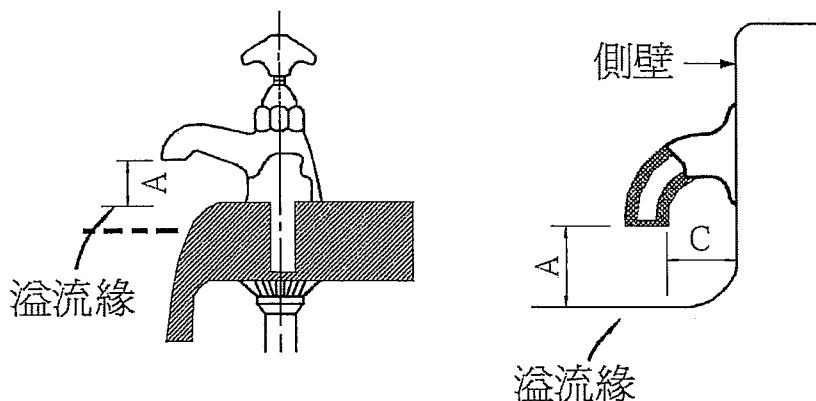
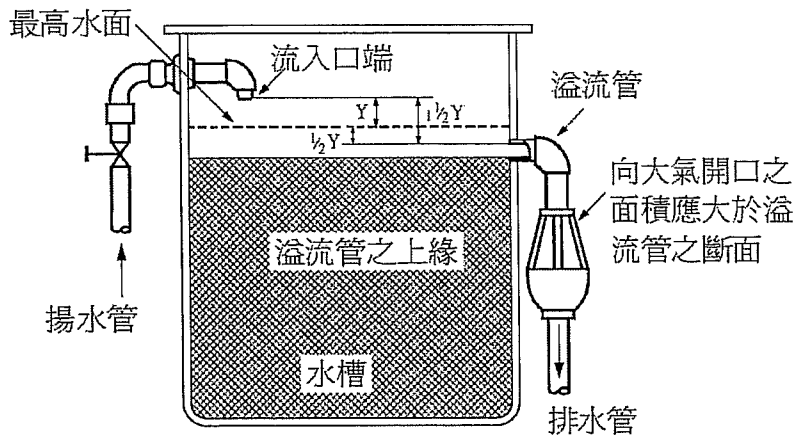


圖3-10 飲用水槽之出水口空間(A)【本圖需再檢討圖示內容及是否增加解說文字】



註：Y 為流入口端至最高水面之高度

圖3-11 飲用水槽之出水口空間(A) 【本圖需再檢討圖示內容及是否增加解說文字】

### 3.5 給水、熱水設備施工

3.5.1 建築物給水配管對於防水層、樓板、梁、耐震壁、外牆壁等之貫穿部，應於設置模板或套管處，並充分補強，使其於混凝土澆置時不致移動、變形等。

說明：

- (1) 為了配管對壁、樓板等之貫穿，應於貫穿部設置模板或套管。樓板為硬質紙製筒或木製，套管為鋼製0.5mm 厚以上之鍍鋅鐵皮製筒，或為具同等以上強度、耐蝕性者。
- (2) 模板及套管之安裝，應依其形狀、尺寸而行充分之補強，使其在混凝土澆置時不致移動、變形等。
- (3) 防水層、需行水洗之樓板、梁、耐震壁及外壁等貫穿部份，應依各自之需要，使用適當的套管：
  - a. 防水層貫穿部：必要時應使用設有止水環(collar)之套管。
  - b. 需行水洗之樓板：套管之上端應較樓板裝修面高出30mm 以上。
  - c. 梁、耐震壁、外牆壁之貫穿部：對結構體之強度不得產生影響。

3.5.2 建築物給水配管貫穿部位之縫隙及露出或需防止噪音之部位，依建築技術規則及消防法規所規定之防火區畫等，應以合於法規規定之不燃材料填充之。另需考慮管之伸縮者，應使用適當管伸縮之填充物。

說明：

- (1) 建築物給水配管貫穿樓版或牆壁部分，其縫隙及裸露或需防止噪音之部位，因涉及消防法規、本規則或其他法規規定，必須從其規定，以確保建築安全與設備性能。
- (2) 貫穿部位需考慮管之伸縮者，宜使用適當管伸縮之填充物。

3.5.3 建築物給水配管貫穿部位，為防止地下水、雨水等之侵入，應以具水密性之填縫材料及適當工法施工。~~地下室外壁需行貫穿配管時，應設置撓性接頭並注意防止結露。~~

說明：

建築物給水配管貫穿部位，往往也是建築物防水之弱點，必須特別考慮防水機制與施工措施。建築物給水配管貫穿部位，於天花板、樓板、牆壁等配管貫穿之裸露面部位且未行防露、保溫被覆之管路，應裝設套管盖板(escutcheon)。

3.5.4 埋設於地下之用戶給水管線，與排水或污水管溝渠之水平距離不得小於30公分，~~並須以未經掘動或壓實之泥土隔離之；~~其與排水溝或污水管相交者，應在排水溝或污水管之頂上或溝底通過。

說明：

- (1)建築物給水配管必須完全避免污染之可能，所有可能之污染來源，包括污水管、排水溝等，均應徹底隔絕或隔離，絕對避免滲漏污染之情況發生。
- (2)參照「自來水用戶用水設備標準」訂定之。

3.5.5 用戶給水管線及排水或污水管需埋設於同一管溝時，應符合下列規定：

- (1)用戶給水管線之底部，全段須高出排水或污水管最高點30公分以上。
- (2)用戶給水管線及排水或污水管所使用接頭，均為水密性之構造，其接頭應減至最少數。

說明：

- (1)建築物給水配管不得已必須與排水或污水管埋設於同一管溝時，必須更謹慎地避免滲漏污染之情況發生。
- (2)參照「自來水用戶用水設備標準」訂定之。

3.5.6 用戶給水管線施工埋設深度應考量其安全，必要時應加保護設施，管線橫向或豎向暴露部分，應在接頭處或適當間隔處，以鐵件加以吊掛固定，並容許其伸縮。：

說明：

- (1)建築給水用戶管線施工時，設置於戶外之埋設深度，必須確保管線不易損壞之安全深度，或加強保護措施。露明管線部分則必須考慮固定保護措施，同時必須確保其熱漲冷縮之伸縮空間，以避免管路因拉扯而變形破壞。
- (2)參照「自來水用戶用水設備標準」訂定之。

3.5.7 建築給水設備~~需~~不得與電線、電纜、煤氣管及油管保持適當間隔~~相接觸~~，並不得置於可能使其被污染之物質或液體中。

說明：

- (1)建築物用水設備之施工安裝，必須確保隔絕危險物品的接觸，以及避免可能的任何污染來源。
- (2)參照「自來水用戶用水設備標準」訂定之。

3.5.8 水量計應裝置於不受污染損壞且易於抄讀之地點；其裝置於地面下者，應設水表箱，並須排水良好。

說明：

- (1) 水量計或水表乃水費計價重要依據，因涉及民眾權益，必須確保儀表的計測準確性及客觀公正，因此裝置位置必須不受污染損壞且易於抄讀，若裝置於地面下者，必須避免淹水浸泡導致儀器受損。
- (2) 參照「自來水用戶用水設備標準」訂定之。

3.5.9 建築物給水配管施工中裸露之開口部位，應設置保護套管或管塞，以避免雜物混入造成阻塞。~~貫穿部位，於天花板、樓板、壁等配管貫穿之露面部位且未行防露、保溫被覆之管路，應裝設套管蓋板(escutcheon)。~~

3.5.10 建築物給水配管應有適當之斜度；向下配管法時橫向主管應先向下傾斜，各層之橫向支管應先向上傾斜；向上配管法時均為先向上傾斜，各給水立管下端應設排洩閥，以作為修理時需要排水之用。

說明：

- (1) 建築物給水配管係依靠供水壓力送水，但為了維修或檢查之需要，配置適當之斜度，以避免維修檢查給水配管積水無法排出，一般適當之斜度約在 $1/250$ ~ $1/500$ 之間。
- (2) 向下配管法時橫向主管應先向下傾斜，各層之橫向支管應先向上傾斜，向上配管法時均為先向上傾斜，目的在於能完全排除管內積水，以利必要之維修檢查。
- (3) 給水配管如發生滲漏情形，必須立即進行檢查修理，各給水立管下端應設排洩閥，以作為修理時需要排水之用。

3.5.11 建築物高架屋頂水槽、中間水槽、受水槽或水塔之溢流管徑應為揚水管徑之2倍以上，且不能有閥；排水管應由水槽底部引出；消防水管應設置逆止閥，以防消防泵之水逆流回水槽。

說明：

建築物高架水槽四周之配管施工時之注意事項如圖3-10 所示：

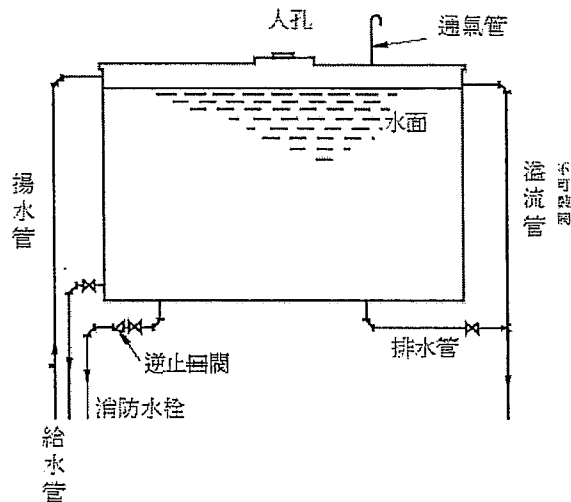


圖3-10 建築物屋頂高架水槽配管施工時注意事項

3.5.12 使用冷凍機、冷卻水塔、發電機等需散熱設備之冷卻水，由給水管分歧時，須避免因冷卻水配管之連通，而使給水管和排水管直接接合之情況。

說明：

空調冷氣機所需之冷卻水，由給水管分歧接管時，為避免冷卻水之管路系統因管內負壓情況時之逆流，污染給水系統之水源或供水，必須設置適當之阻隔措施，避免冷卻循環水回流進入給水系統。

3.5.13 建築物給熱水配管施工應遵守之要項：

- (1) 建築物給熱水配管之斜度，採向上或向下循環式時，回收水管均為向下傾斜。
- (2) ~~配管之斜度~~為了排除配管中之空氣及使熱水易於循環，應考量適當之配管斜度儘可能傾斜為宜。
- (3) 採用重力循環式給熱水管，回收熱水管應該設置適當之坡度，以避免管內空氣產生滯留之現象，必要時可設置排氣閥。

3.5.14 為防止熱水配管之溫度變化造成管線伸縮，在長直管路中應每約30公尺左右裝置一個滑動形伸縮接頭或伸縮囊式伸縮接頭，藉以吸收伸縮量。

3.5.15 鍋爐或貯熱設備之膨脹管一般為內徑25公釐以上，膨脹槽裝有安全閥，膨脹管則不得設置任何閥門。

3.5.16 用戶給水管線裝妥，在未澆置混凝土之前，自來水管承裝商應施行壓力試驗；水壓試驗之試驗壓力不得小於 $10 \text{ kg/cm}^2$ ，~~或該管路通水後所承受最高水壓之一倍半~~，並應保持60分鐘而無滲漏現象為合格。

說明：

~~建築物給水管線給水管路全部或部份完成後，應加水壓試驗，試驗壓力不得小於 $10 \text{ kg/cm}^2$  或該管路通水後所承受最高水壓之一倍半，並應保持60分鐘而無滲漏現象為合格。參照「自來水用戶用水設備標準」訂定之。~~

# 會議簽到單

一、開會事由：研訂「建築物給水排水設備設計技術規範」專案小組第3次專案小組會議

二、開會時間：100年1月12日(星期三)上午9時30分

三、開會地點：本署第105會議室

四、主持人：謝組長偉松 謝偉松

五、出(列)席單位及人員：

鄭委員政利 <span style="font-size: 1.5em;">鄭政利</span>	許委員宗熙
費委員宗澄	林委員慶元 <span style="font-size: 1.5em;">林慶元</span>
楊委員逸詠	王委員先登
黃委員武達	何委員昆錡 (請假)
經濟部水利署 <span style="font-size: 1.5em;">鄭元亭</span>	
內政部建築研究所 <span style="font-size: 1.5em;">呂文弘</span>	
中華民國全國建築師公會 <span style="font-size: 1.5em;">吳坤男 蔡九毅 曾華鈞</span>	
中華民國建築開發商業公會全國聯合會	
中華民國電機技師公會全國聯合會 <span style="font-size: 1.5em;">唐瑞光</span>	
台灣自來水股份有限公司	
臺北自來水事業處 <span style="font-size: 1.5em;">許啟龍 張高漢</span>	
台灣區水管工程工業同業公會 <span style="font-size: 1.5em;">林文湯</span>	
本署下水道工程處	
本署公共工程組	
本署建築管理組黃副組長仁鋼	
樂科長中丕	一科 <span style="font-size: 1.5em;">張雅慧</span>

