

副本

檔 號：

保存年限：

內政部 書函

機關地址：10556臺北市八德路2段342號
(營建署)

聯絡人：陳威成

聯絡電話：0287712880

電子郵件：weicheng@cpami.gov.tw

33001

桃園縣桃園市縣府路1號

受文者：桃園縣政府

發文日期：中華民國100年4月15日

發文字號：台內營字第10008022591號

速別：最速件

密等及解密條件或保密期限：普通

附件：如主旨

主旨：有關「建築技術規則建築設計施工編」第1條第3款及第162條第1項第1款規定之免計入建築面積及總樓地板面積之雨遮構造形式，業經本部100年4月15日台內營字第1000802259號令發布，茲檢送發布令1份，請查照。

正本：行政院公報編印中心

副本：5直轄市、臺灣15縣(市)政府、福建省連江縣政府、金門縣政府、中華民國全國建築師公會(請轉知所屬會員)、臺灣省建築師公會(請轉知所屬會員)、中華民國建築開發商業同業公會全國聯合會(請轉知所屬會員)、臺灣省建築開發商業同業公會(請轉知所屬會員)、本部法規委員會、本部總務司、本部地政司、本部營建署(建築管理組)(以上均含附件)

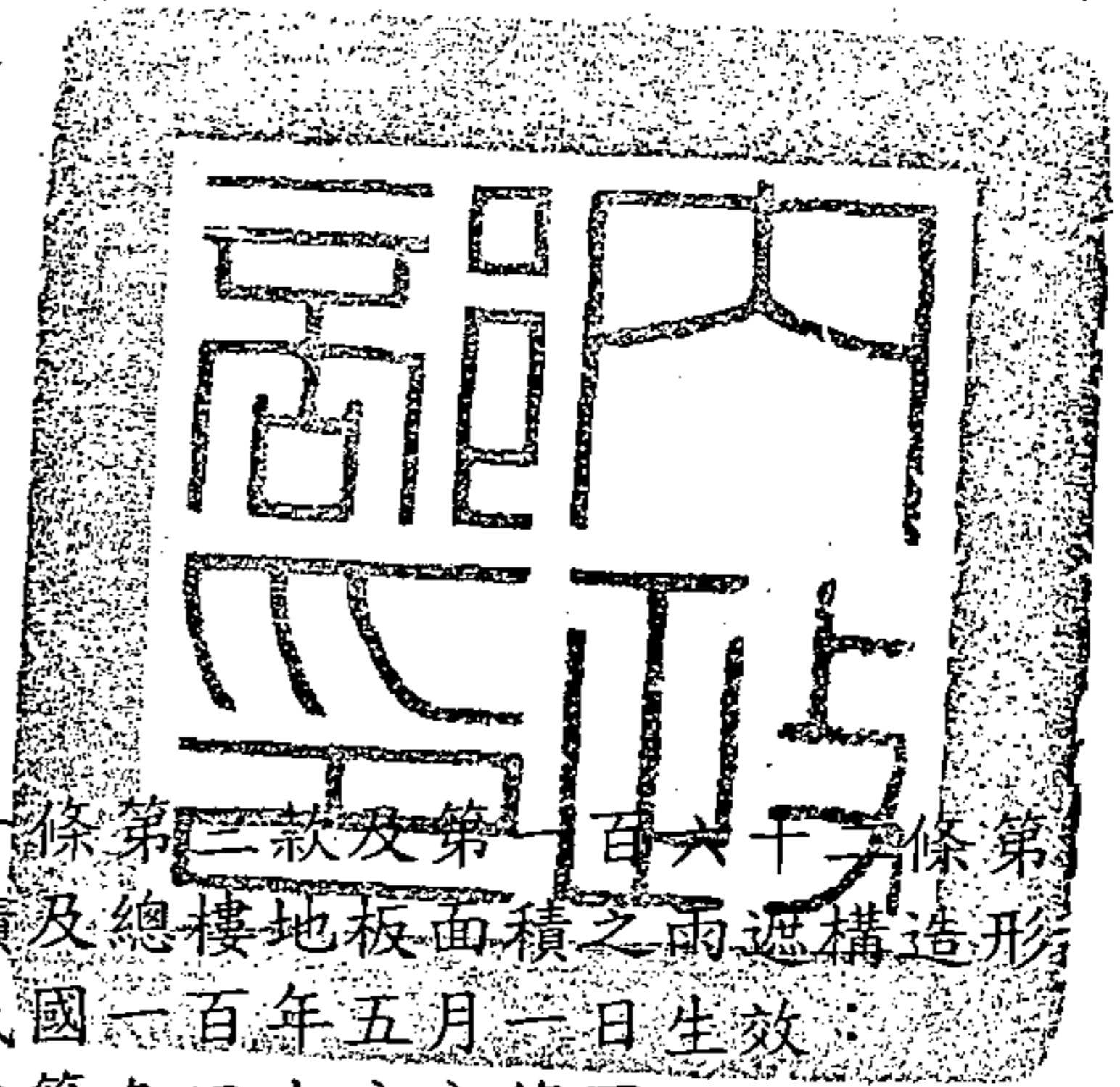
內政部



內政部 令

發文日期：中華民國100年4月15日

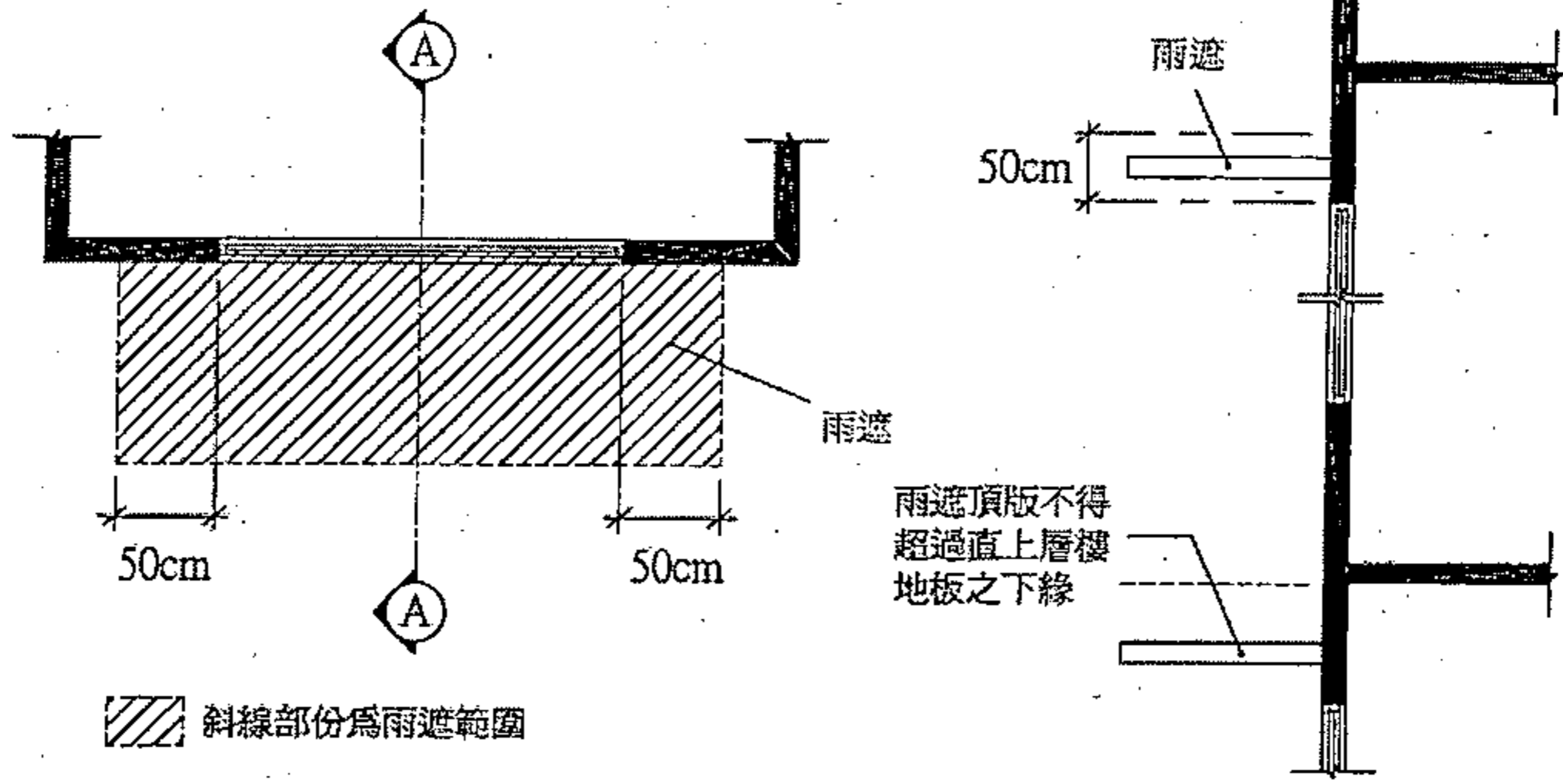
發文字號：台內營字第1000802259號



- 建築技術規則建築設計施工編第一條第三款及第一百六十二條第一項第一款規定之免計入建築面積及總樓地板面積之雨遮構造形式，依下列規定辦理，並自中華民國一百年五月一日生效：
- 一、自窗戶或開口兩側外緣向外起算各五十公分範圍內。
 - 二、雨遮應位於外牆窗戶或開口上緣五十公分範圍內，且不可超過直上層樓地板之下緣。
 - 三、前二項窗戶或開口上方為結構外露樑且併同設置雨遮板者，該樑及雨遮板均得標註為雨遮。但僅設置外露樑者，不得標註為雨遮。
 - 四、設置雨遮之外牆窗戶，應符合建築技術規則建築設計施工編第四十五條第五款規定。
 - 五、考量建築物造型及立面景觀而於建築物外牆設置之裝飾板或裝飾物，仍依各直轄市、縣（市）政府規定辦理。
 - 六、雨遮參考圖例如附圖一、二。

部長 江宜樺

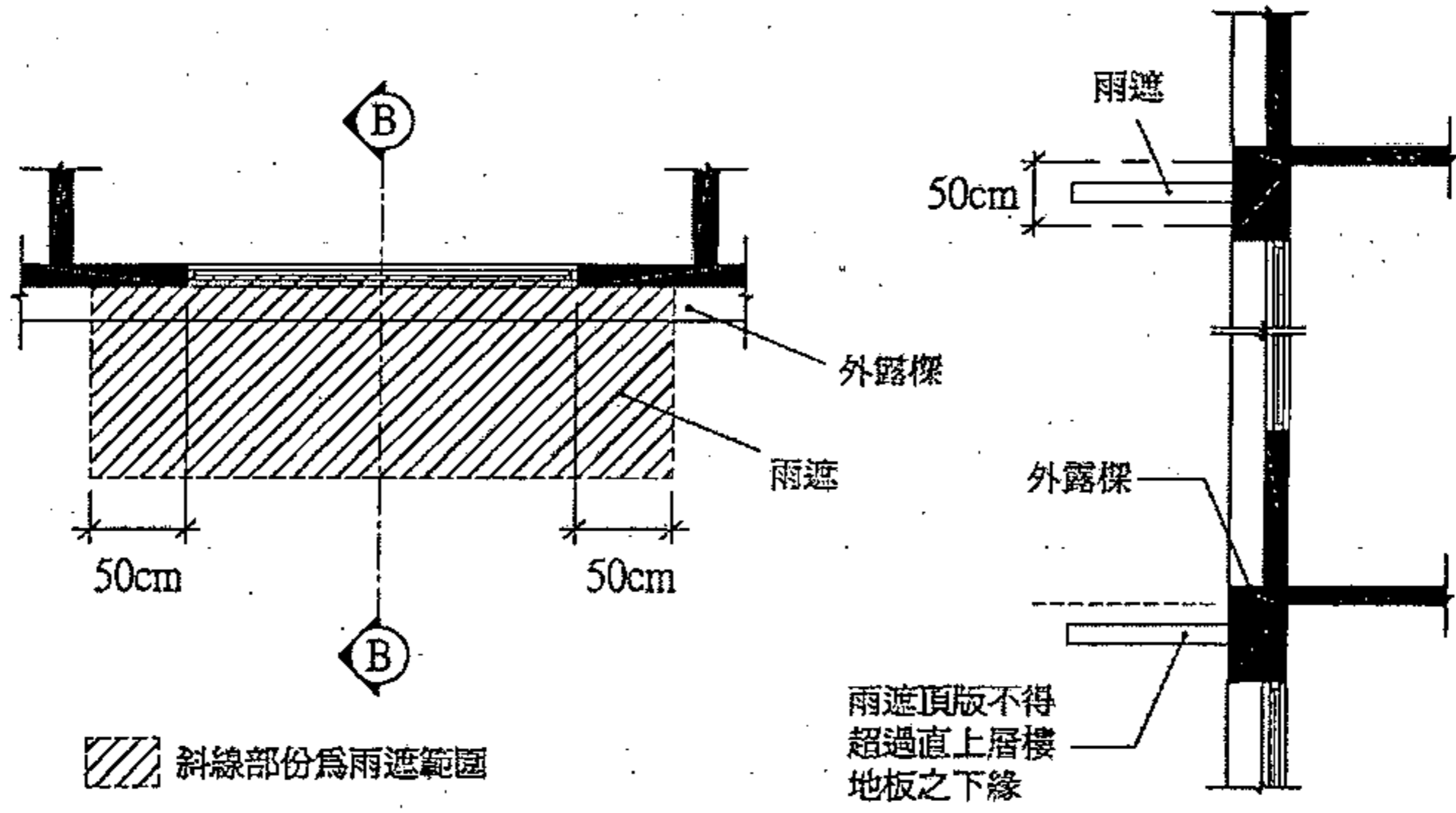
附圖一



A平面圖

A-A剖面圖

附圖二



B平面圖

B-B剖面圖