

正本

發文方式：郵寄

檔 號：

保存年限：

## 桃園市政府 函

330

桃園區桃園區縣府路232號

地址：33001桃園市桃園區縣府路1號

承辦人：陳明彥

電話：03-3322101#6113

傳真：03-3341478

電子信箱：10005352@mail.tycg.gov.tw

受文者：桃園市建築師公會

發文日期：中華民國104年11月17日

發文字號：府都建使字第1040299380號

速別：最速件

密等及解密條件或保密期限：

附件：正副本均含會議紀錄乙份

主旨：檢送104年度桃園市公共建築物無障礙環境諮詢及審查小組  
104年度第3次審查會議紀錄乙份，請 查照。

說明：依據本府104年11月11日召開桃園市公共建築物無障礙環境  
諮詢及審查小組104年度第3次審查會議結論辦理，詳附件。

正本：桃園市建築師公會、社團法人桃園市視障福利發展協進會、社團法人桃園市肢體  
傷殘協進會、社團法人桃園市脊髓損傷者協會、社團法人桃園市視障輔導協會、  
社團法人桃園市智障者家長協會、雲朗觀光股份有限公司桃園分公司(翰品酒店  
桃園)、行政院國軍退除役官兵輔導委員會桃園榮譽國民之家、桃園市政府觀光旅  
遊局

副本：本府建築管理處使用管理科

市長鄭文燦

本案依分層負責規定授權科(組)長、主任決行



桃園市公共建築物無障礙環境諮詢及審查小組

104 年度第 3 次審查會議紀錄

時間：104 年 11 月 11 日(星期三)下午 2 時整

地點：本府 206 會議室

主持人：陳科長育時

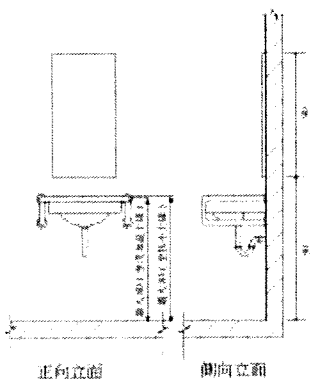
記錄：陳明彥

出席人員：詳簽到單

壹、提案討論

- 一、有關依據規範設置之洗面盆環繞型扶手等相關設施置於無障礙廁所內之必要性及是否移置一般廁所一案，提請委員會討論。

說明：本案因法規規範 507.6 洗面盆兩側及前方環繞洗面盆設置扶手，扶手需高於洗面盆邊緣 1-3 公分，且扶手於洗面盆邊緣水平淨距離 2-4 公分（圖 507.6），現場勘檢時常有業者參考規範手冊例圖 504.3、圖 507.3，並未設置洗面盆環繞型扶手，造成施作單位誤解與施工困擾，惟小組勘檢實務上輪椅使用者常因環繞型扶手發生難以觸及水龍頭之情事，查該設計之初衷為肢體不便者施力依靠攀扶之用，輪椅使用者之使用率不高，應移置於設有小便器扶手之一般廁所洗面盆處為宜。



33

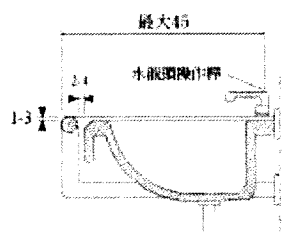


圖 507.6

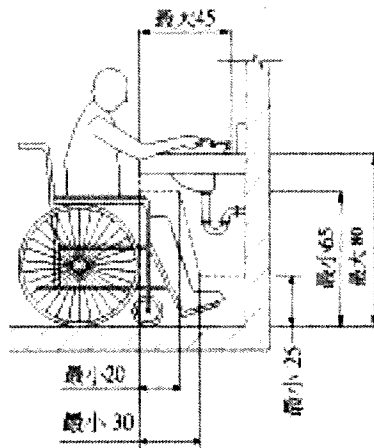


圖 507.3

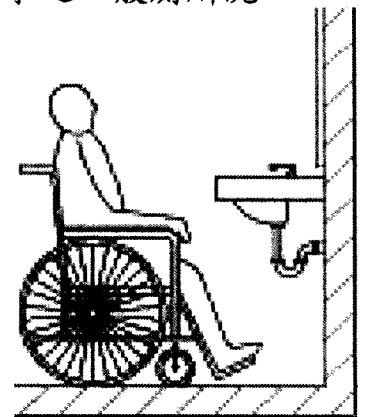


圖 504.3

擬辦：擬依據各位委員意見提送內政部營建署修訂依據並做為現場勘檢據以執行之參考。



決議及辦法：

- (1) 無障礙廁所內仍應依規範保留環繞型扶手。
- (2) 一般廁所內洗面盆應有一處增設環繞型扶手，便利肢體不便人士使用。
- (3) 彙送委員意見提送內政部營建署修訂依據並做為現場勘檢據以執行之參考。。

二、 104年11月18日(星期三)、104年12月7日(星期一)104年12月14日(星期一)內政部營建署將召開研修公共建築物無障礙相關法規專案小組第3分組第2次、第3次、第4次會議，擬修訂相關設計規範案，提請討論。

說明：依據內政部營建署104年10月26日營署建管字第1042916386號函討論議程詳如附件：

- (一) 建築物無障礙設施設計規範406.2升降機扶手設置疑議案。
- (二) 機械式遊樂設施納入無障礙設計事宜。
- (三) 建築物無障礙設施設計規範修正事宜。

決議及辦法：

- (1) 升降機扶手仍應有防勾狀處理，避免造成視覺障礙者不便。
- (2) 機械式遊樂設施納入無障礙設計事宜，待中央完成法制程序後召集勘檢小組前往本市大型遊樂區辦理現場勘檢。
- (3) 相關規範及範例完成後，請轉知審查小組知悉，提供實務意見俾利精進勘檢實務。

貳、 改善計畫書審查及決議：

一、 桃園翰品酒店替代改善計畫案(桃園區民生路107號)：

說明：



## 桃園市政府

1. 本案領有(89)桃縣工建使字第桃 1469 使用執照，建照為(80)桃縣工建執照字第其 00239 號建照執照，屬既有公共建築物範疇，可提改善計畫。
2. 本次改善範圍為 16 樓無障礙客房、17 樓無障礙客房、地下室無障礙停車空間、一樓大廳出入口無障礙坡道、無障礙升降設備等設施改善計畫。
3. 1601、1701 無障礙客房，採用建築物無障礙設施設計規範提送改善方案送桃園市公共建築物無障礙環境諮詢及審查小組進行審查。
4. 地下二樓無障礙停車空間，採用建築物無障礙設施設計規範提送改善方案送桃園市公共建築物無障礙環境諮詢及審查小組進行審查。
5. B2、1 樓、16 樓、17 樓原有升降設備改善升降機引導，升降機設有點字之呼叫鈕前方 30 公分處之地板，作 30 公分x60 公分之不同材質處理並增設方向指引。
6. 無障礙客房衛浴設備包含洗面盆、淋浴設施、馬桶及扶手改善。
7. 詳細圖說內容請參閱桃園翰品酒店所提之替代改善計畫書。

### 決議：

1. 審查結果：替代改善方案通過，准予備查。
2. 改善事項：一樓大門入口無障礙斜坡改善方案，請補送標有高程之改善詳圖送本府備查。
3. 建議事項：無障礙客房既然設有兩間，是否可考慮設有兩格無障礙汽車停車位，請桃園翰品酒店可考量現況參酌改善。
4. 備註事項：本案完工後，列為本府無障礙勘檢小組必要抽查案件。

## 二、國軍退除役官兵輔導委員會桃園榮譽國民之家替代改善計畫案（八德區興豐路 1217 號）：

### 說明：

1. 本案領有(66)桃縣都建使字第 204 號、(81)桃園工建使字第其 85 號使用執照，屬既有公共建築物。



## 桃園市政府

2. 提送範圍為自費養護中心、敬業樓無障礙廁所改善卻有困難，提報替代改善措施。
3. 詳細內容請參閱國軍退除役官兵輔導委員會桃園榮譽國民之家替代改善計畫書。

### 決議：

1. 審查結果：替代改善方案不通過。
2. 請八德榮家另提無障礙廁所改善方案送審查小組審查。

### 參、臨時動議

- 一、社團法人桃園市脊髓損傷者協會提案：惠請建築師公會加強無障礙圖說審查，避免設計錯誤導致完工後無法使用情事。

建築師公會回應：建築師公會於建築執照核發後之抽查作業落實無障礙設施圖說審查作業，惟大部份錯誤情況發生於施工廠商未能確實按圖施作，請市政府辦理本市營造廠及室內裝修業者宣導及教育訓練。

### 肆、活動資訊

- 二、2015 桃園市輔具嘉年華將於 12 月 5 日盛大舉行!

期待透過桃園市輔具嘉年華可讓桃園市民藉由多元化的主題內容以了解輔具政策、服務及資源，並透過參與活動的過程，以了解到輔具對於需求者的重要性，進而成為傳遞輔具意義之種子，並透過口耳相傳之方式，讓有輔具需求之身心障礙者能因而獲取相關資源和協助，並進而提供桃園市身心障礙者及失能老人更為完善之輔具服務！

活動為三大主題：

輔具大觀園：各類輔具廠商協展，可進一步認識及操作相關輔具

資源最前線：靜態海報宣導活動，可了解輔具服務內容及補助規定

讓愛再延續：二手輔具回收活動，可將家中棄用的輔具帶至現場捐贈

活動當天還會發放氣球，更有精彩的柏齡太鼓表演、銅管五重奏，以及相關表演活動，請各委員轉知會員及所屬人員踴躍報名參加。

- 三、2016 台灣燈會在桃園志工強力招募中!請轉知所屬人員踴躍報名參加。

「2016 年台灣燈會在桃園」，是全市府、全桃園的大事，也是台灣燈



## 桃園市政府

會 27 屆以來，首次在桃園舉辦，期待這次燈會結合桃園志工的熱情與活力，能順利圓滿完成各項服務工作，提昇本市志願服務之成效，並讓所有參與的嘉賓充分感受「金猴獻桃升格幸福桃花源」的燈會饗宴。

本次燈會志工招募以團隊為主，每團隊需至少有 20-25 名志工，有意願但未參與志工團隊之個人，請電洽本市志願服務推廣中心，將協助媒合至團隊服務。相關服務工作內容及福利，請詳閱附件報名簡章。報名方式：將報名表以傳真或電子郵件方式，逕洽桃園市志願服務推廣中心報名。

桃園市志願服務推廣中心（桃園市中壢區環北路 390 號 2 樓）

聯絡人：邱郁惠社工 電子信箱：tvspc885@gmail.com

連絡電話：(03)426-2881 分機 205 傳真：(03)426-2883

#### 四、 105 年度義務「張老師」儲備訓練

因應現代社會所需，推廣心理衛生教育，增進大眾心理健康，財團法人「張老師」基金會台北分事務所舉辦心理成長及助人輔導訓練課程，105 年度義務「張老師」儲備訓練共三階段課程，歡迎有興趣民眾參加訓練，活動訊息及下載報名簡章請洽，財團法人「張老師」基金會台北分事務所。電話：(02)2532-6180 轉 142 張小姐 明 Email: s150413@cyc.tw

#### 五、 無障礙計程車叫車資訊

台北市無障礙計程車聯絡方式

台北衛星車隊

新北市無障礙計程車聯絡方式

台灣大車隊

皇冠車隊

大都會車隊

桃園市無障礙計程車聯絡方式

大文山衛星車隊

#### 伍、 散會(16:30)