

檔 號：

保存年限：

中華民國防火門商業同業公會 函

地 址：新北市三重區重新路五段 609 巷 12 號 6F-12

聯絡人：游雅惠

電 話：02-29991397

傳 真：02-29996830

電子信箱：service@firedoor.org.tw

受文者：中華民國全國建築師公會

發文日期：中華民國 105 年 9 月 20 日

發文字號：中防商字第 10509030 號

速別：普通件

密等及解密條件或保密期限：普通

附件：

主旨：敬請轉知貴會所屬會員，自 105 年 10 月 1 日起，將本會有效會員證書列為防火門業者須檢具文件之一。

說明：

- 一、自有防火門商品伊始，市場產品良莠不齊，部分業者甚至以非法假冒合法橫行市場。本會自去年起推動「建築用門防火遮煙性能市場管理委員會」，期透過委員會運作，逐步整頓防火門市場的亂象。
- 二、經查國內與防火門相關之重大違規案件如台北市僑安停車場、國防部改建之「隆德天下」等建案，皆非本會會員之產品。顯見非法製造業者規避入會之用意。
- 三、本會已要求所屬會員，自即日起編製「產品工程規範」時增列「須出具中華民國防火門商業同業公會之有效會員證書」，並附加生產廠場之會員證書於出廠證明文件內。
(如附件一、二)

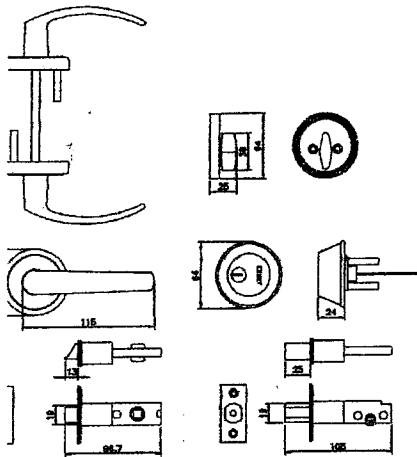
四、敬請貴會轉知貴會員自 105 年 10 月 1 日起，將本會會員證書列為業者必須檢具文件之一。並詳實查核證書有效日期及會員是否與驗證登錄證書生產廠場相同。

正本：中華民國全國建築師公會、中華民國消費者文教基金會、中華民國建築物公共安全檢查商業同業公會全國聯合會

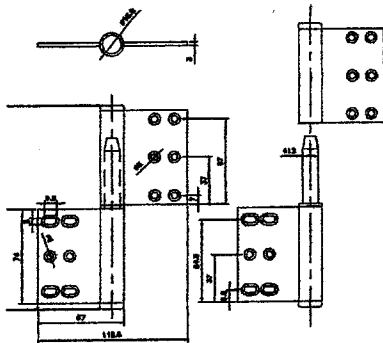
副本：本會會員

理事長林宗籐

附件(一)



水平把手GS00082+輔助鎖LG2010



賜福-旗型鉸鏈 SF-663D

f(60A)防火門工程規範：

一.性能：

必須符合CNS11227所規定之防火門測試標準，防火時效及阻熱均達60分鐘，且必須提供經濟部標準檢驗局合格標籤。

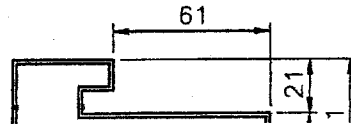
二.規格：

- 1.可生產最大尺寸：單扇1450mm(W)×2500mm(H)。
- 2.可生產最小尺寸：單扇498mm(W)×600mm(H)。
- 3.門扇厚度：50±2mm。

三.材料成分：

- 1.門框：採用1.5mm厚不銹鋼板。
- 2.門扇：
 - (1)面飾材採用0.8mm不銹鋼板。
 - (2)層間材採用2.7mm夾板。
 - (3)填充材料採用8P防火陶瓷棉填塞。
 - (4)骨架採用氣乾比重650kg/m³以上之硬木，厚度隨門扇面飾變動。
 - (5)門扇骨架採用雙骨架結構以增加骨架強度。
 - (6)門扇四周使用高級鋁封邊，並加裝防煙條。
 - (7)中心材採用6mm防火板。
- 3.五金：
 - (1)幸福-水平把手GS00082+輔助鎖LG2010。
 - (2)賜福-旗型鉸鏈 SF-663D。
 - (3)依防火門同形式判定報告書列舉之合格五金。
- 4.安裝：門框與牆面周邊縫隙應以防火填塞材料填塞。(本工程不含防火填塞材料)

5.證書：(1)須出具中華民國防火門商業同業公會之有效會員證書。
 (2)本工程採f(60A)之防火門，於完工時須出具出廠證明(申請廠商及生產廠商需相)、驗證登錄證書及經標準檢驗局核備之防火門同形式判定報告書。



附件(一)



中華民國防火門商業同業公會

內投中社字第
1015034160號

會員證書

範本

茲由 股份有限公司依據本會章程申請入會，經審查通過成為正式會員，
並呈報主管機關備案登記，特頒予會員證書，此證

理事長 林宗籐

證書編號：中防商(105)證字第 A0146 號

會員名稱： 股份有限公司

負責人：王

會員別：正式會員

統一編號：2474

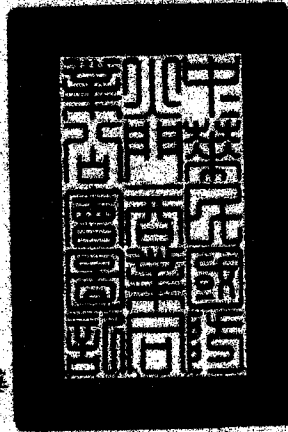
通訊地址：台北市中山區

有效期限：自 105 年 07 月 14 日起

至 106 年 07 月 13 日止

僅供參考

中華



四日