

檔 號：
保存年限：

臺北自來水事業處 函

地址：10672臺北市大安區長興街131號
承辦人：張立錚
電話：02-87335708
傳真：02-87335944
電子信箱：biggun@water.gov.taipei

受文者：中華民國全國建築師公會

發文日期：中華民國105年10月11日
發文字號：北市水技字第10532148800號
速別：普通件
密等及解密條件或保密期限：
附件：如主旨及說明(32148800A00_ATTCH1.doc、32148800A00_ATTCH2.docx、32148800A00_ATTCH3.doc)

主旨：「臺北自來水事業處用戶表位設置原則」業經本處修訂，
並自105年11月1日起施行，敬請轉知所屬會員配合辦理。

說明：

- 一、為因應時代不斷進步及未來設置智慧表之趨勢，本處已新修訂「臺北自來水事業處用戶表位設置原則」，隨文另附修正總說明及修正對照表供參。
- 二、新修訂「臺北自來水事業處用戶表位設置原則」可至本處外部網站查詢：<http://www.water.gov.taipei> >廠商專區>用水設備>內線檢驗>臺北自來水事業處用戶表位設置原則。

正本：臺北市建築師公會、新北市建築師公會、中華民國全國建築師公會、中華民國電機技師公會、台灣區水管工程工業同業公會

副本：

2015-10-12
交13號:57章

本案依分層負責規定授權業務主管決行

臺北自來水事業處用戶表位設置原則

(民國 105 年 9 月修訂)

- 一、臺北自來水事業處（以下簡稱本處）為健全表位設置以利維護管理，特依經濟部「自來水用戶用水設備標準」第二十七條及本處營業章程第十八條規定訂定本原則。
- 二、名詞解釋：
 - (一) 大表：口徑 50 公釐以上之水表。
 - (二) 中表：口徑 40 公釐之水表。
 - (三) 小表：口徑 25 公釐以下之水表。
 - (四) 總表：該表後裝有本處提供其他用戶計量及收費用之水表。
 - (五) 分表：通過總表後之水表，由本處提供做為計量及收費使用。
 - (六) 專用表：該表後未裝有本處提供其他用戶計量及收費用之水表，且為間接供水形式。
 - (七) 直接表：該表後未裝有本處提供其他用戶計量及收費用之水表，且為直接供水形式。
 - (八) 智慧表：為自動讀表 (AMR) 系統架構內所使用的水表，可將用水量轉換成訊號，透過附屬配件回傳至本處。
- 三、表位係指水表及箱體之裝設位置及其相關附屬設備。
- 四、表位設置之位置應位於安全之空間以便利抄表、換表、檢查維護、不受污染、排水良好，不影響車輛、行人通行，且不得設於廁所及浴室及不可妨礙公共安全，並以一戶一表為原則。
- 五、水表前後應保有管徑 10 倍及 5 倍以上之水平直線段管線，水表底部距地面應有 2 公分以上高度。
- 六、表位得採地上式或地下式設置，必要時另加設施保護。
- 七、總表、專用表及直接表設置：
 - (一) 表位應設置於基地內緊臨道路建築線內沿或建築線內退縮留設無遮簷人行道邊緣之空地、騎樓或樓梯間內等空間，應避開人行道、車道或停車空間，且不得設於地下室頂板上方，如圖 1。
 - (二) 高地區、社區型及位於郊區之建築物，其總表得設於蓄水池旁之適當空地。
- 八、分表設置：
 - (一) 設置於屋頂突出物牆面或距女兒牆 100 公分以上之適當地點設水表牆裝置分表；分表得採立式或平面式設置，水表牆與水表牆淨間距 100 公分以上。
 - (二) 立式表位各樓層之排序依樓層由下（低樓層）而上（高樓層）、由右（低樓層）而左（高樓層）依序排列，如圖 2，如設公共分表者以設於最下層為原則；智慧表之表體較高，設置立式表位之水表固定架時，如圖 2，應注意各水表（中、小表）的垂直距離不可小於 25 公分，以避免位於下方的水表其表蓋無法完全掀開；屋頂平面式表位裝置方式，以面向出水口由右至左依序排列，如圖 3-1。平面式表位下水管中心間距，如圖 3 表 1。
 - (三) 分表有多種口徑時，應以 50 公釐以上、40 公釐以下，分區分別設置；50 公釐以上應採平面式表位裝置，如圖 3-2。

- (四) 各分表應以不脫落紅色油漆或壓克力牌標明門牌號碼，新建物應以不銹鋼牌標示所屬門牌號碼。
- (五) 水表前後由令中心點，距離牆面不得小於 10 公分。
- (六) 樓中樓或無公共樓梯通往屋頂者，表位得集中設於一適當樓層或分層設於管道附近公共設備空間，如圖 4-1。
- (七) 中間水池供水分表以集中平面式設置於該層樓板，如圖 4-2，或於其下適當樓層採立式裝置。
- (八) 管道間下水管無法容納所有管線，表位優先設置於屋頂，其餘得分層集中設於管道附近公共設備空間並獨立區隔，如圖 4-3。
- (九) 智慧表係由數只分表以傳輸線（或 RF 無線傳輸）連結至 1 只集中器，當分表位於屋頂以外其他樓層時，各樓層之間應預埋傳輸線套管（EMT 管）。
- (十) 集中器裝設位置要有 110V 電源插座並設置於屋內，施工應符合「屋內線路裝置規則」相關規定。

九、表箱體結構：

- (一) 大型表箱框架、蓋板及中小型表箱（規格如圖 5）原則由申請人向本處購買安裝，申請人若需自行製作安裝者，得檢附設計圖經本處核可後施作。
- (二) 水表箱應與建築物維持平行或垂直，排列整齊劃一，保持美觀。
- (三) 水表箱體安裝後其蓋板應與周圍地面或基地完工後高程一致。
- (四) 採集中表箱設置者，應於審圖時繪製表箱詳圖，並經本處核可後施作。
- (五) 口徑 50 公釐以上者，箱體設置如下：
 - 1. 由申請人以場鑄鋼筋混凝土施作並預留套管及排水設施如圖 6，其尺寸、表箱結構與安全由設計建築師負責。
 - 2. 直接用水之水表未設持壓閥者，表箱長度可縮短 45 公分。
 - 3. 表箱內壁需粉刷平整，不得留有其他突出物。
 - 4. 預留 25 公釐導管及嵌入式不銹鋼（SUS304）箱框，以利裝置遠隔傳輸及讀表顯示器。

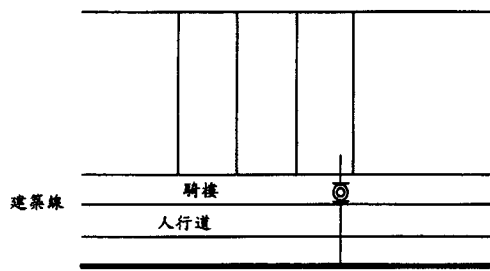
十、表位零件裝置：

- (一) 大表位地下式表位裝置如圖 7，地上式表位裝置如圖 8 及圖 9。
- (二) 立式分表裝置方式如圖 2，平面式分表裝置方式如圖 3。
 - 1. 表位前後使用之零件採用不銹鋼或銅製品，固定帶採用不銹鋼製品。
 - 2. 分表未安裝前表位應先以通管連接。

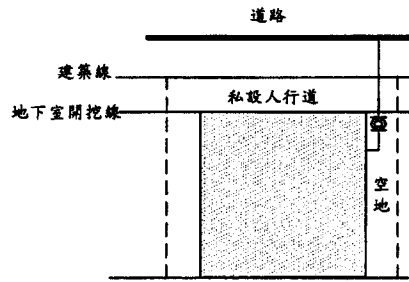
十一、特殊表位得檢附設計圖經本處核可後施作。

註：本「臺北自來水事業處用戶表位設置原則」及相關圖說，可至本處網站查詢：

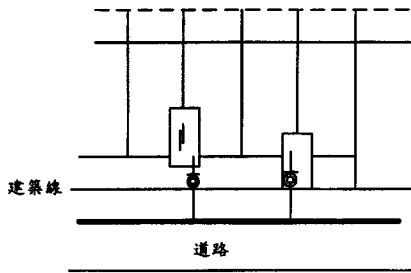
<http://www.water.gov.taipei> > 廠商專區 > 用水設備 > 內線檢驗 > 臺北自來水事業處用戶表位設置原則（附件內有相關圖說）



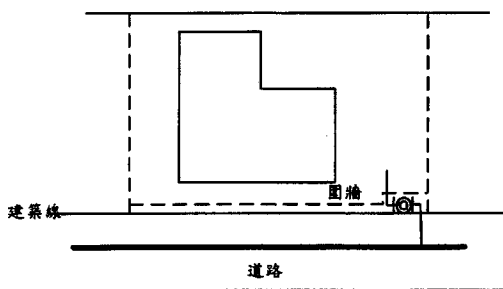
1-1 建築物進水管由正面進入者，表位設於騎樓



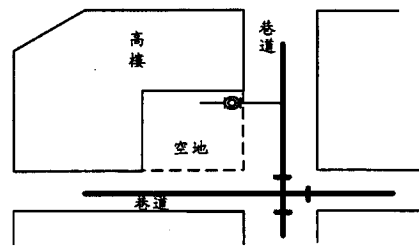
1-5 建築物有私設人行道，且兩旁有空地者，表位退縮至私設人行道後之空地



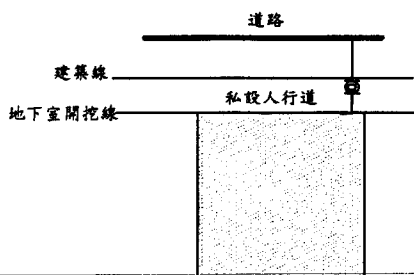
1-2 公寓式建築表位設於一樓（或地面層）樓梯梯間之退縮地或於一樓（或地面層）樓梯間



1-3 洋房式建築表位設於圍牆外側牆邊

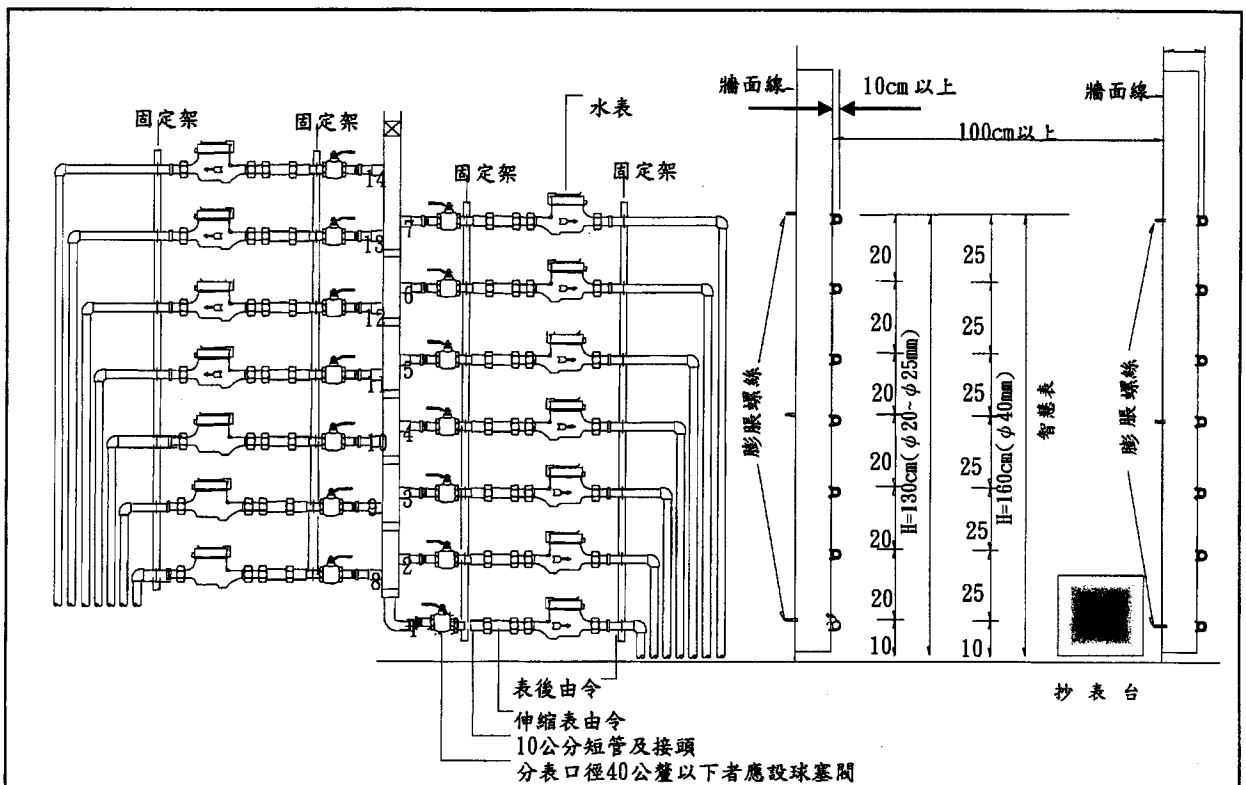


1-6 建築物表位設於空地



1-4 建築物表位設於私設人行道

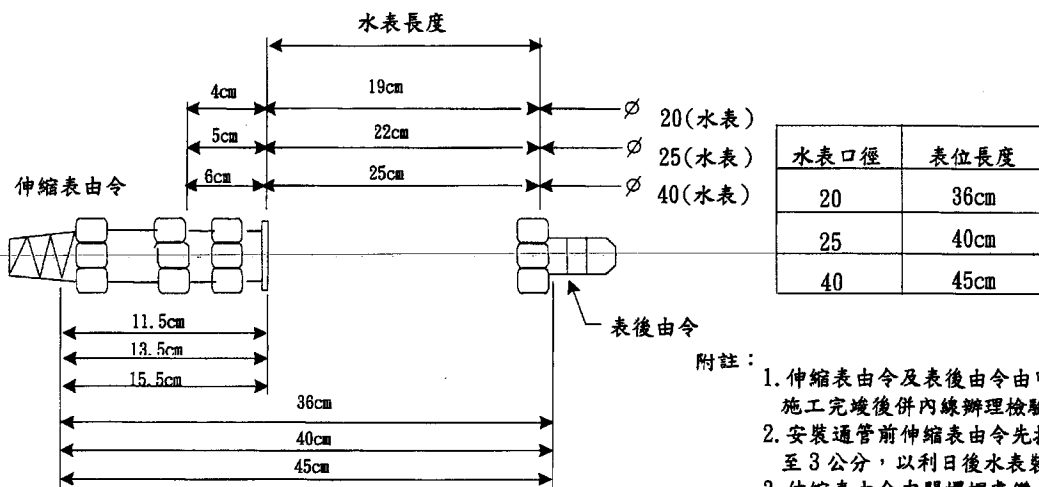
說明：表位設置之位置應位於安全之空間以便利抄表、換表、檢查維護、不受污染、排水良好，不影響車輛、行人通行，且不得設於廁所及浴室及不可妨礙公共安全，並以一戶一表為原則。



表位裝置正視圖

水表固定架側視圖

- 說明：1、總高度不得逾170公分，超過140公分時，應增設便於抄表之固定式抄表台。
 2、表位前後使用之零件採用不銹鋼或銅製品，固定架採用不銹鋼製品。
 3、表位由右下而上依1、2、3、4、5、6、7、順序列，左下而上依8、9、10、11、12、13、14順序列，數字應以不脫落紅色油漆及不銹鋼牌標明。並另以不銹鋼牌依前述順序標示門牌編號，水箱容量、尺寸及定期清洗之頻率，且須以現場相符。
 4、由水塔引出之出水管應有固定設施。
 5、水表安裝位置，裝表前應先以通管連接。
 6、立式水表裝置應以型不銹鋼槽鋼緊貼於屋頂突出物牆面外側，突出物牆面不敷使用者，距女兒牆1公尺以上之適當地點設置水表牆。



水表及由令長度圖表

- 附註：
 1. 伸縮表由令及表後由令由申請人施工完竣後併內線辦理檢驗。
 2. 安裝通管前伸縮表由令先拉開2至3公分，以利日後水表裝。
 3. 伸縮表由令中間螺帽處鑽1小孔供水表鉛封用。

臺北自來水事業處

圖名：屋頂立式表位裝置圖

圖號：2

建立日期：105.9

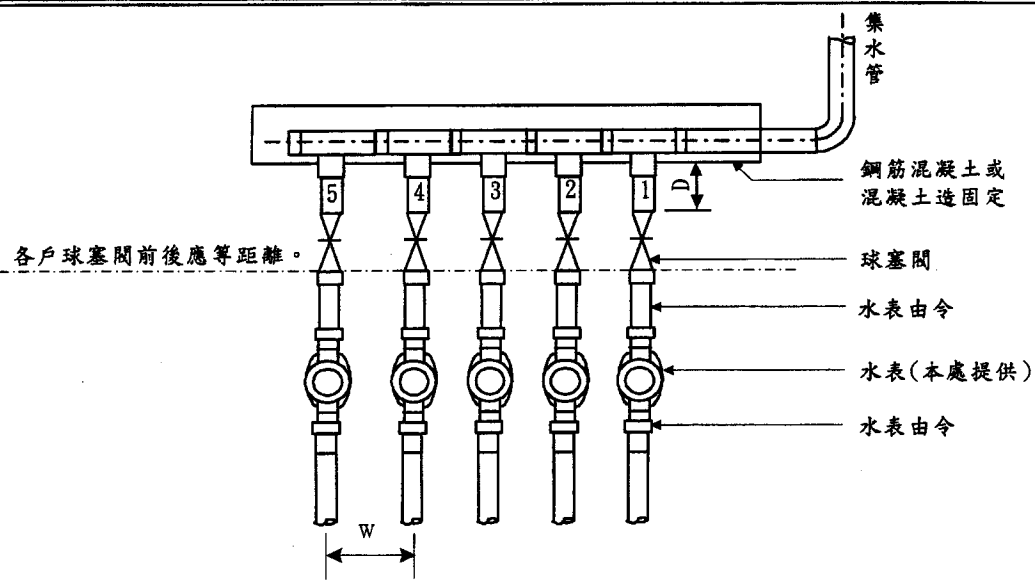


圖3-1 屋頂中、小表分表裝置圖

說明：

- 1、表位以面向出水口由右至左依1, 2, 3, 4, 5順序排列，數字以紅漆，並另以不銹鋼牌依前述順序標示門牌標號。
- 2、集水管應予以固定或以水泥沙漿保護。
- 3、 $D > 10\text{CM}$ 。
- 4、中心距離 W 如表1所示，應保持等距離、整齊及一致外觀。
- 5、各戶球塞閥與水表間前後應等距離，保持整齊。
- 6、水表由本處提供，其他設備由申請人自行設置。

口徑 mm	中心間距 W cm
20~25	>20
40	>25
50 75	>70
100 150	>100
200 以上	>170

表1 平面表位下水管中心間距

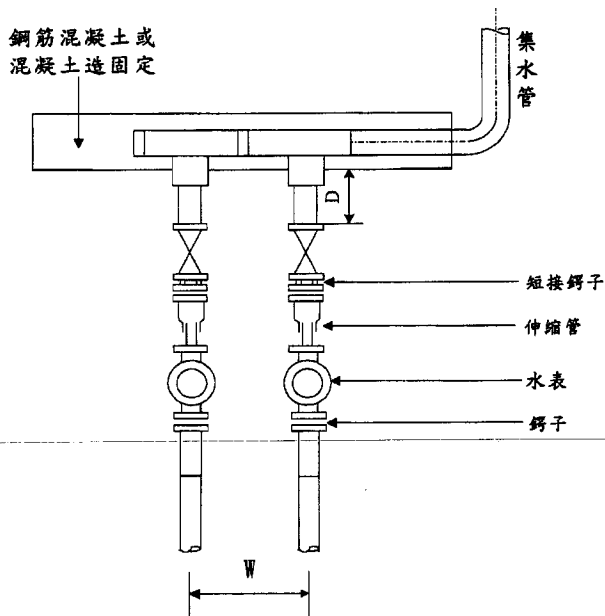


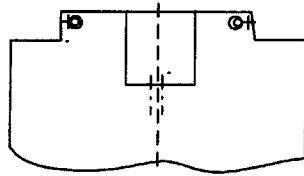
圖3-2 屋頂大表分表裝置圖

臺北自來水事業處

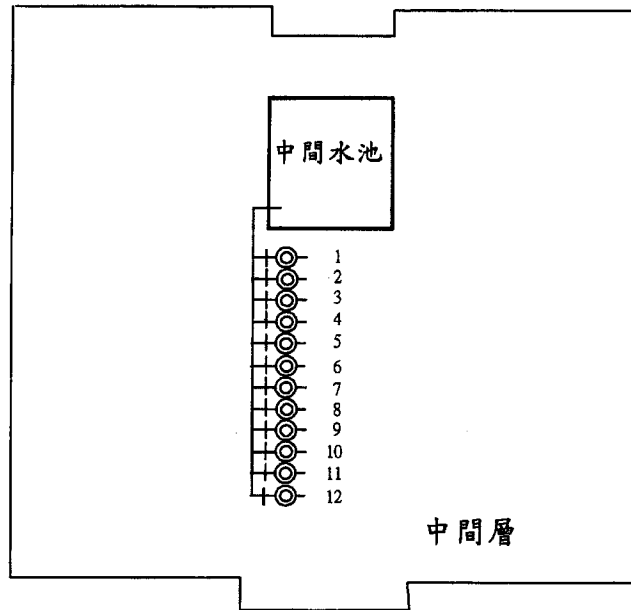
圖名：屋頂分表裝置圖

圖號：3

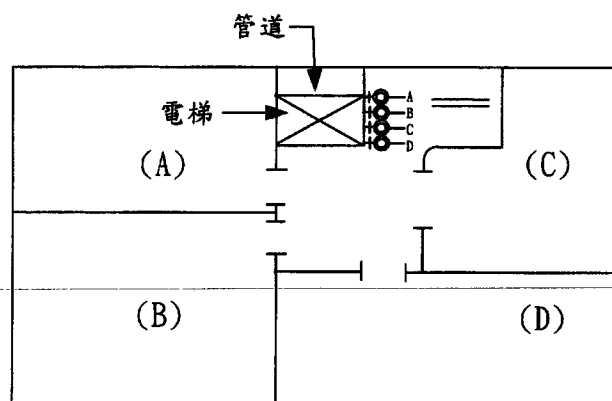
建立日期：105.9



4-1 樓中樓或無公共樓梯通往屋頂者，表位得集中設於一適當樓層或分層設於管道附近公共設備空間，但不得設於廁所及浴室。

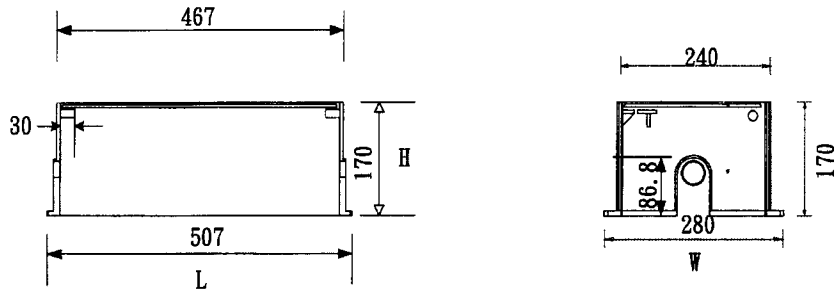


4-2 中間水池供水分表以集中平面式設置於該層樓板，或於其下適當樓層採立式裝置。

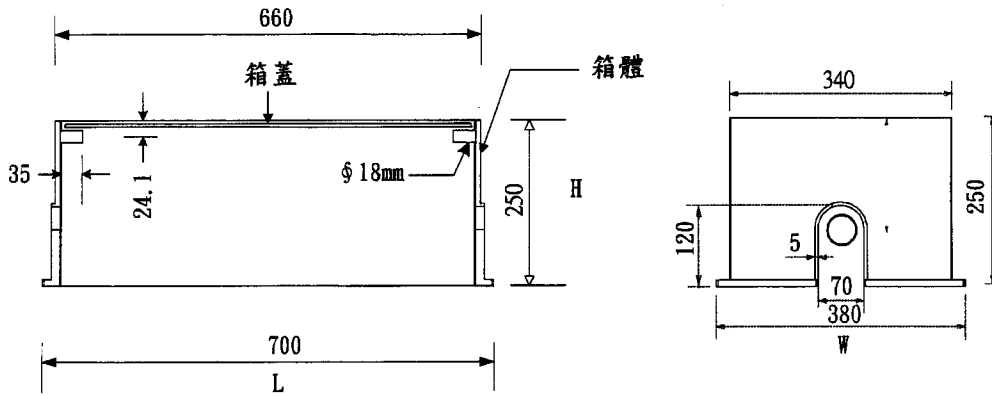


4-3 管道間下水管無法容納所有管線，表位優先設置於屋頂，其餘得分層集中設於管道附近公共設備空間，但不得設於廁所及浴室且不妨礙公共安全。

單位：mm



小型水表箱〈口徑20~25MM〉



中型水表箱〈口徑40MM〉

說明：

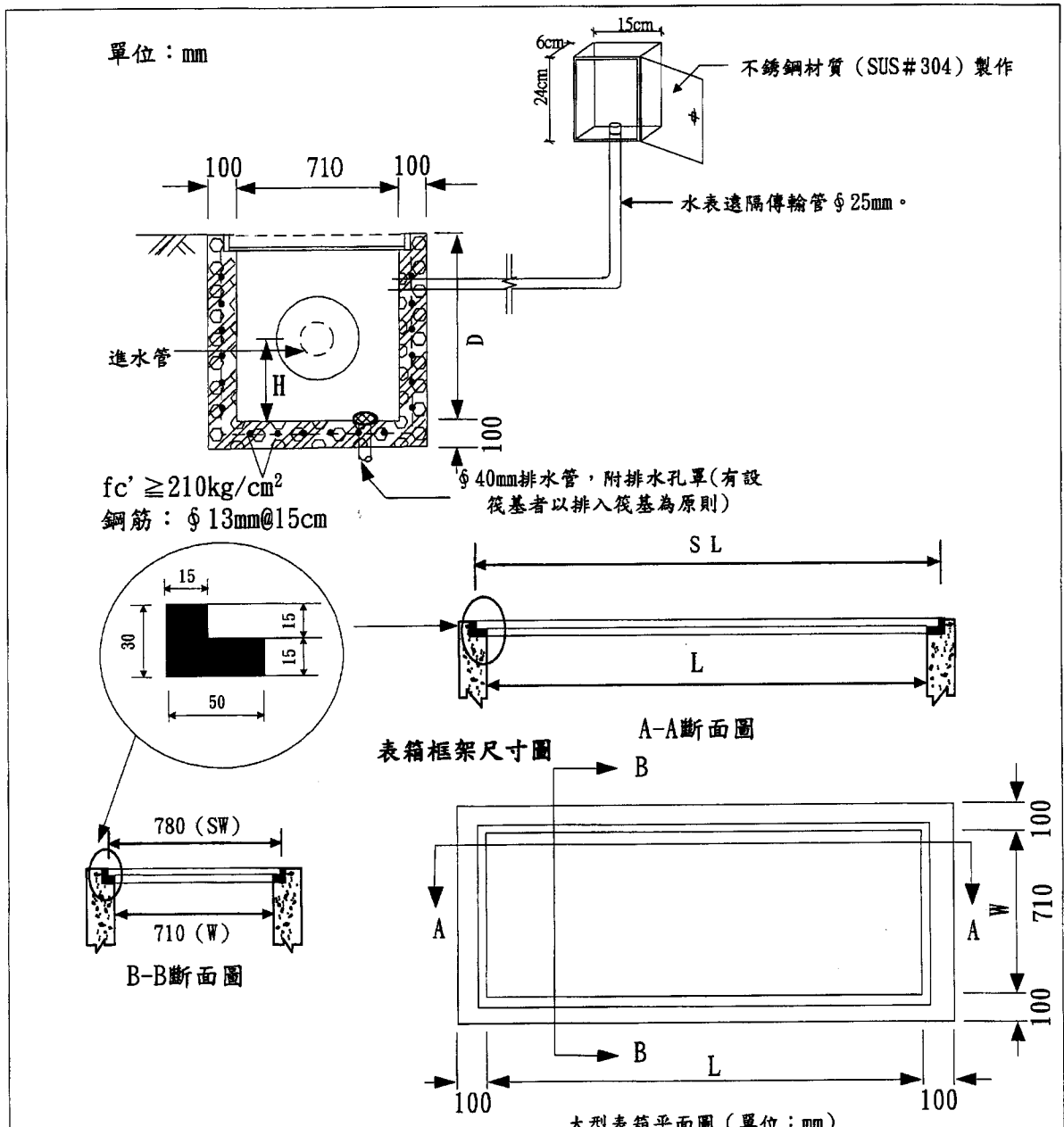
中小型表箱原則由用戶或申請人向本處購買安裝，並於本處外線施工裝置表箱後，由用戶或申請人將表箱外側及底部以水泥砂漿整平。

臺北自來水事業處

圖名：中小型表箱尺寸圖

圖號：5

建立日期：105.9

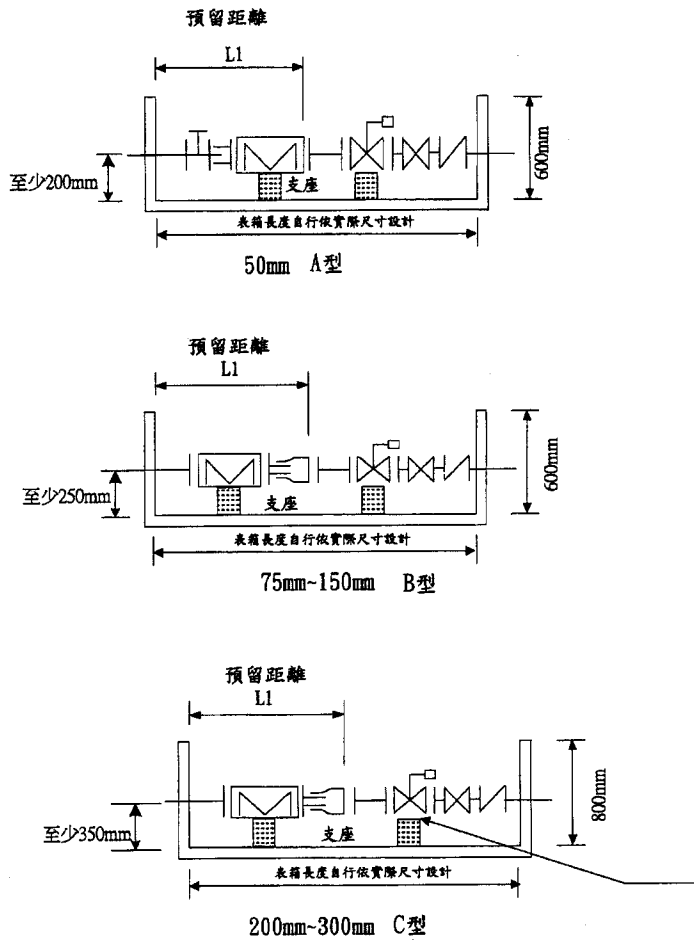


混凝土場鑄式大型表箱尺寸 (單位：mm)

項目 型式	口徑	表箱蓋 版數	表箱內深 D	管孔中心至 管底深度 H	表箱內長 L	表箱內寬 W	框架內長 SL	框架內寬 SW	備註
A型	50	4塊	600	200	1740	710	1810	780	如裝設持壓閘等其他設備應自行預留適當空間
B型	75~150	5塊	600	250	2190		2260		
C型	200~300	5塊	800	350	2190		2260		

- 說明：1、表箱體一律由用戶或申請人以場鑄鋼筋混凝土施作並預留套管及排水設施。
- 2、表箱框架及蓋板原則由用戶或申請人向本處購買安裝，若由用戶或申請人自行製作安裝時應先經本處核可，材質採延性鑄鐵或不銹鋼，安裝後應與周圍地面高度一致，蓋板表面應有止滑處理。
- 3、上表大型表箱尺寸，係針對4~5片蓋板計算，設計長度超過6片蓋板以上者，表箱尺寸(長度)由申請人自行依本處所提供之表箱框、表箱蓋(770mm*450mm*15mm)長、寬、厚度設計。

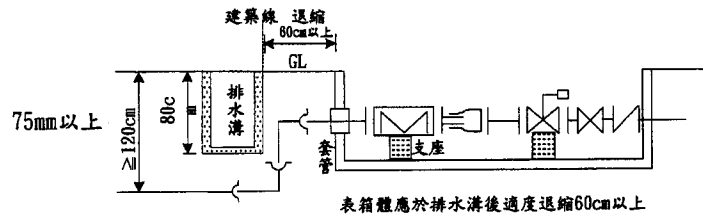
臺北自來水事業處	圖名：大型水表箱及框架尺寸圖	圖號：6	建立日期：105.9
----------	----------------	------	------------



口徑 (mm)	預留距離 (cm) L1	法蘭孔數 (孔)
50	100±5	4
75	115±5	4
100	130±5	4
150	165±5	6
200	183±5	8
250	195±5	8
300	235±5	10

符號	說明
	伸縮止水栓附表由令
	單突緣短管
	水表
	伸縮管 (已拉開3-4cm)
	持壓閥
	閉門閥
	逆止閥
	雙突緣短管

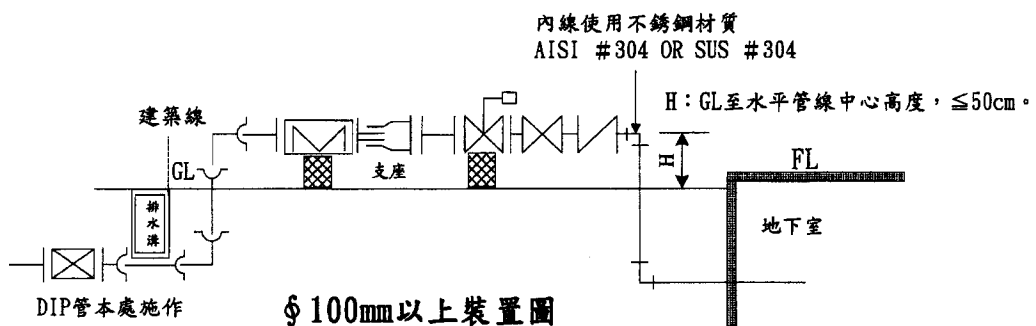
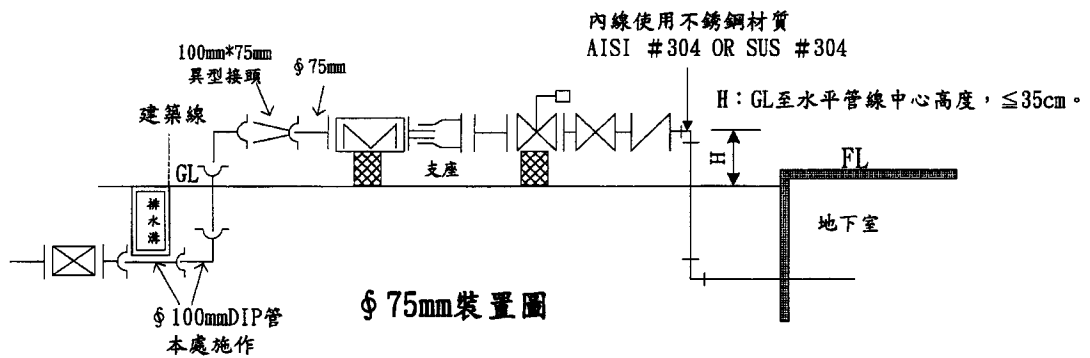
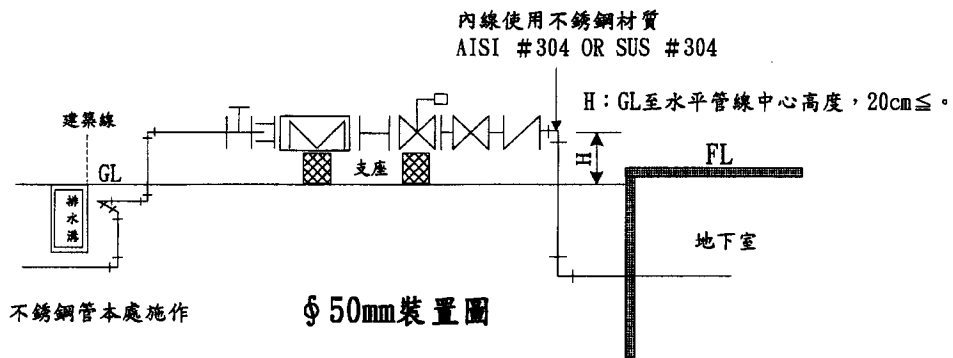
支座高度配合裝表時施作，
支座以鋼筋混凝土造或混凝土施作。



表箱體應於排水溝後適度退縮60cm以上

說明：

- 1、大型表箱框架、蓋板及中小型表箱原則由申請人向本處購買安裝，表箱尺寸(長度)由申請人自行依本處所提供之表箱蓋(770mm*450mm*15mm)長、寬、厚度設計。
- 2、A型表框，其表箱蓋板為4片長度1800mm;B型表框，其表箱蓋板5片長度2250mm;C型表框，其表箱蓋板5片長度2250mm;免設持壓閥者，減少一片蓋板，長度減少45公分(蓋板數可配合持壓閥，逆止閥尺寸調整)。
- 3、進水管與受水管兩端穿過箱體部分應預留管孔，配管後以軟性止水材料填塞，管中心線高度應水平，箱底設φ40公厘排水孔罩及排水管，有設筏基者以排入筏基為原則。
- 4、管件連結處若非突緣式，法蘭及短接應使用不銹鋼材質AISI #304 OR SUS #304符合CNS標準。
- 5、水表由本處提供，其他工程及設備由申請人自行設置。
- 6、外管線原則由水溝底部穿越，並以彎管上升至表箱體，表箱體應適度退縮60cm以上，
- 7、穿過連續壁部分應預留管孔，於本處外管線施工後，申請人應將地下室內裸露之外管線整體包覆並做好止水及排水措施。



說明：

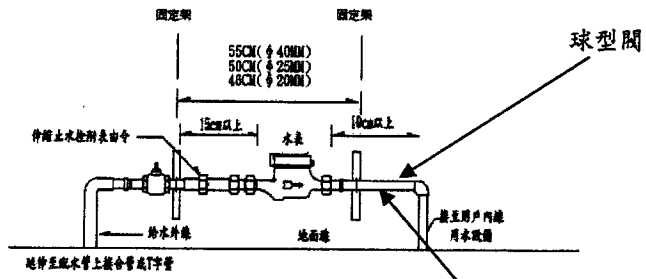
在不影響行人通行及不礙行車安全之空間角落，
表位得以地面上設置，必要時應設置保護設施。

臺北自來水事業處

圖名： 地上式大表裝置圖

圖號：8

建立日期：105.9



不銹鋼立式表位裝置標準圖

說明：

在不影響行人通行及不礙行車安全之空間角落，表位得以地面上設置，必要時應設置保護設施。

球型閥

逆止閥

臺北自來水事業處

圖名：φ 20mm-φ 40mm 轉表、專用表及直接表立式表位裝置圖

圖號：9

建立日期：105.9

臺北自來水事業處用戶表位設置原則修正總說明

本處「用戶表位設置原則」於 102 年 11 月修定，因應時代不斷進步及未來設置智慧表之趨勢，用戶表位設置實有修正之必要，以確保抄表、換表人員作業之安全及便利。

本次修正重點如下：

- 一、增列名詞解釋，各類水表（大、中、小表、總表、分表、專用表、直接表、智慧表）予以定義。
- 二、於設置原則增列水表不得設於廁所及浴室及不可妨礙公共安全之規定。
- 三、為避免水表漏水至地下室屢生賠償案件之情形發生，增列水表不得設置於地下室頂板上方，並刪除所有得設置懸吊式表位規定及圖說。
- 四、水表牆與水錶牆淨距由原 120 公分縮為 100 公分，與距女兒牆距離一致。
- 五、增列新建物均應以不銹鋼牌標示所屬門牌號碼。
- 六、新增智慧水表表位設置注意事項，包括表距、集中器、預埋傳輸線套管及 110V 電源應設置於室內且施工應符合「屋內線路裝置規則」等規定，以便日後裝設智慧表用。
- 七、刪除分表可設置於樓梯間之規定，以維護公共安全。
- 八、修正管道間下水管無法容納時表位應優先設置於屋頂，其餘

表位始得分層集中設置於管道附近公共設備空間並獨立區隔，除便於管理並維護抄表、換表人員作業之安全。

九、舊式連結式水表已不再用，大表箱深度由原 80 公分降為 60 公分，大表中心距底部距離亦相對減少 10-15 公分，不強制要求雙突緣短管預留距離。

十、全面重新修正本原則內相關不合規定之圖面。

臺北自來水事業處用戶表位設置原則修正對照表

項次	修正條文	原條文	修正說明
1	<p style="text-align: center;">第一點</p> <p>保留原條文</p>	<p style="text-align: center;">第一點</p> <p>臺北自來水事業處（以下簡稱本處）為健全表位設置以利維護管理，特依經濟部「自來水用戶用水設備標準」第二十七條及本處營業章程第十八條規定訂定本原則</p>	無修正
2	<p style="text-align: center;">第二點</p> <p><u>名詞解釋：</u></p> <p><u>（一）大表：口徑 50 公釐以上之水表。</u></p> <p><u>（二）中表：口徑 40 公釐之水表。</u></p> <p><u>（三）小表：口徑 25 公釐以下之水表。</u></p> <p><u>（四）總表：該表後裝有本處提供其他用戶計量及收費用之水表。</u></p> <p><u>（五）分表：通過總表後之水表，由本處提供做為計量及收費使用。</u></p> <p><u>（六）專用表：該表後未裝有本處提供其他用戶計量及收</u></p>	原條文無	<p>新增名詞解釋</p> <p>敘明各類水表之定義</p>

	<p><u>費用之水表，且為間接供水形式。</u></p> <p><u>(七) 直接表：該表後未裝有本處提供其他用戶計量及收費費用之水表，且為直接供水形式。</u></p> <p><u>(八) 智慧表：為自動讀表 (AMR) 系統架構內所使用的水表，可將用水量轉換成訊號，透過附屬配件回傳至本處。</u></p>		
3	<p>第三點</p> <p>表位係指<u>水表及箱體之裝設位置及其相關附屬設備。</u></p>	<p>第二點</p> <p>表位係指<u>水表口徑五十公釐以上大表、四十公釐中表、二十五公釐及二十公釐小表及箱體之裝設位置及其相關附屬設備。</u></p>	<p>重新定義表位並配合調整條文順序</p>
4	<p>第四點</p> <p>表位設置之位置應位於<u>安全之空間</u>以便利抄表、換表、檢查維護、不受污染、排水良好，不影響車輛、行人通行，<u>且不得設於廁所及浴室及不可妨礙公共安全，並以一戶一表為原則。</u></p>	<p>第三點</p> <p>表位設置之位置應以便利抄表、換表、檢查維護、不受污染、排水良好，不影響車輛、行人通行及安全之空間，<u>並以一戶一表為原則。</u></p>	<p>配合實例新增表位不得設置於廁所及浴室並不可妨礙公共安全</p>

5	<p style="text-align: center;">第五點</p> <p>水表前後應保有管徑 <u>10</u> 倍及 <u>5</u> 倍以上之水平直線段管線，<u>水表底部距地面應有 2 公分以上高度。</u></p>	<p style="text-align: center;">第四點</p> <p>水表前後應保有管徑十 倍及五倍以上之水平直線段 管線。</p>	<p>原第七點 (五) 部分內容移至本 條敘述。</p>
6	<p style="text-align: center;">第六點</p> <p>保留原條文</p>	<p style="text-align: center;">第五點</p> <p>表位得採地上式或地下 式設置，必要時另加設施保 護。</p>	<p>調整順序內容 無修正</p>
7	<p style="text-align: center;">第七點</p> <p>總表、專用表及直接表設置： (一) 表位應設置於基地內緊 臨道路建築線內沿或建築線 內退縮留設無遮簷人行道邊 緣之空地、騎樓或樓梯間內等 空間，應避開人行道、車道或 停車空間，<u>且不得設於地下室 頂板上方，如圖 1。</u> (二) 高地區、社區型及位於 郊區之建築物，其總表得設於 蓄水池旁之適當空地。</p>	<p style="text-align: center;">第六點</p> <p>總表及專用表 (直接表) 設 置： (一) 表位應設置於基地內緊 臨道路建築線內沿或建築線 內退縮留設無遮簷人行道邊 緣之空地、騎樓或樓梯間內等 空間，應避開人行道、車道或 停車空間，如圖 1。 (二) 高地區、社區型及位於 郊區之建築物，其總表得設於 蓄水池旁之適當空地。</p>	<p>配合名詞解釋新 增直接表，為避免 漏水至地下室發 生賠償案件新增 表位不得設置於 地下室頂板上方。</p>
8	<p style="text-align: center;">第八點</p> <p>分表設置： (一) 設置於屋頂突出物牆面 或距女兒牆 <u>100 公分</u> 以上之適 當地點設水表牆裝置分表；分</p>	<p style="text-align: center;">第七點</p> <p>屋頂分表設置： (一) 設置於屋頂突出物牆面 或距女兒牆一公尺以上之適 當地點設水表牆裝置分表；分</p>	<p>原七、八條合併。 水表牆間距減為 100 公分與女兒牆 距離一致。</p>

9	<p>表得採立式或平面式設置，水表牆與水表牆淨間距 <u>100 公分以上</u>。</p> <p>(二) 立式表位各樓層之排序依樓層由下(低樓層)而上(高樓層)、由右(低樓層)而左(高樓層)依序排列，如圖 2，如設公共分表者以設於最下層為原則；<u>智慧表之表體較高，設置立式表位之水表固定架時，如圖 2，應注意各水表(中、小表)的垂直距離不可小於 25 公分，以避免位於下方的水表其表蓋無法完全掀開</u>；平面式表位裝置方式，以面向出水口由右至左依序排列，如圖 3-1。平面式表位下水管中心間距，如圖 3 表 1。</p>	<p>表得採立式或平面式設置，水表牆與水表牆淨間距至少 120 公分。</p> <p>(二) 立式表位各樓層之排序依樓層由下(低樓層)而上(高樓層)、由右(低樓層)而左(高樓層)依序排列，如圖 2，如設公共分表者以設於最下層為原則；平面式表位裝置方式，以面向出水口由右至左依序排列，如圖 3-1。平面式表位下水管中心間距，如圖 3 表 1。</p>	<p>新增智慧表於立式表位設置距離。</p>
10	<p>(三) 分表有多種口徑時，應以 <u>50 公釐以上、40 公釐以下</u>，分區分別設置；<u>50 公釐以上</u>應採平面式表位裝置，如圖 3-2。</p>	<p>(三) 分表有多種口徑時，應以五十公釐以上、四十公釐以下，分區分別設置；五十公釐以上應採平面式表位裝置，如圖 3-2。</p>	<p>改以阿拉伯數字表示</p>
11	<p>(四) 各分表應以不脫落紅色油漆或壓克力牌標明門牌號碼。<u>新建物應以不銹鋼牌標示所屬門牌號碼</u>。</p>	<p>(四) 各分表應以不脫落紅色油漆或壓克力牌標明門牌號碼。</p>	<p>增列新建物須以不銹鋼牌標示。</p>

	<p>(五) 水表前後由令中心點，距離牆面不得小於 <u>10</u> 公分。</p>	<p>(五) 水表前後由令中心點，距離牆面不得小於十公分；水表底部距樓板應有二公分以上高度。</p>	<p>水表底部 2 公分規定移至第五點。</p>
12	<p>(六) 樓中樓或無公共樓梯通往屋頂者，表位得集中設於一適當樓層或分層設於管道附近公共設備空間，如圖 4-1。</p> <p>(七) 中間水池供水分表以集中平面式設置於該層樓板，如圖 4-2，或於其下適當樓層採立式裝置。</p>	<p style="text-align: center;">第八點</p> <p style="text-align: center;">屋頂以外其他樓層設置：</p> <p>(一) 樓中樓或無公共樓梯通往屋頂者，表位得集中設於一適當樓層或分層設於樓梯間、管道附近公共空間，如圖 4-1。</p> <p>(二) 中間水池供水分表以集中平面式設置於該層樓板，如圖 4-2，或於其下適當樓層採立式裝置。</p>	<p>刪除設於樓梯間規定以免妨礙逃生，順序重新編排。</p>
13	<p>(八) 管道間下水管無法容納所有管線，表位優先設置屋頂，其餘得分層集中設於管道附近公共設備空間並獨立區隔，如圖 4-3。</p>	<p>(三) 管道間下水管無法容納，表位得分層設於管道附近公共空間，但不得設於公共衛生間，如圖 4-3。</p>	<p>修正管道間下水管無法容納時之設置規定及水表須獨立區隔以維護抄表換表人員安全。</p>
14	<p>(九) 智慧表係由數只分表以<u>傳輸線 (或 RF 無線傳輸)</u>連結至 1 只集中器，當分表位於屋頂以外其他樓層時，各樓層</p>		<p>增加智慧表設置集中器、預埋傳輸線套管及需有 110V 電源相關規</p>

15	<p>之間應預埋傳輸線套管（EMT管）。</p> <p><u>（十）集中器裝設位置要有110V 電源插座並設置於屋內，施工應符合「屋內線路裝置規則」相關規定。</u></p>		定。
16	<p>第九點</p> <p>表箱體結構：</p> <p>（一）大型表箱框架、蓋板及中小型表箱（規格如圖5）原則由申請人向本處購買安裝，申請人若需自行製作安裝者，得檢附設計圖經本處核可後施作。</p> <p>（二）水表箱應與建築物維持平行或垂直，排列整齊劃一，保持美觀。</p> <p>（三）水表箱體安裝後其蓋板應與周圍地面或基地完工後高程一致。</p>	<p>第九點</p> <p>表箱體結構：</p> <p>（一）大型表箱框架、蓋板及中小型表箱原則由本處供應，申請人若需自行製作安裝者，得檢附設計圖經本處核可後施作。</p> <p>（二）水表箱應與建築物維持平行或垂直，排列整齊劃一，保持美觀。</p> <p>（三）水表箱體安裝後其蓋板應與周圍地面或基地完工後高程一致。</p>	<p>依目前實務文字敘明中小表箱係申請人向本處購買安裝</p>
17	<p>（四）採集中表箱設置者，應於審圖時繪製表箱詳圖，並經</p>	<p>（四）表位下方為地下室者，應由用戶或申請人預設鋼筋混凝土懸吊式表位，其構造、規格如圖5。</p> <p>（五）採集中表箱設置者，應於審圖時繪製表箱詳圖，並經</p>	<p>為避免地下室淹水造成賠償事件，刪除表位下方為地下室者可設懸吊式表位之規定</p> <p>順序重新編排</p>

<p>18</p>	<p>本處核可後施作</p> <p>(五) 口徑 <u>50</u> 公釐以上者，箱體設置如下：</p> <ol style="list-style-type: none"> 1. 由申請人以場鑄鋼筋混凝土施作並預留套管及排水設施如圖 6，其尺寸、表箱結構與安全由設計建築師負責。 2. 直接用水之水表未設持壓閥者，表箱長度可縮短 <u>45</u> 公分。 3. 表箱內壁需粉刷平整，不得留有其他突出物。 4. 預留 <u>25</u> 公釐導管及嵌入式不銹鋼 (SUS304) 箱框，以利裝置 遠隔傳輸及讀表顯示器。 <p style="text-align: center;">第十點</p> <p>保留原條文</p>	<p>本處核可後施作。</p> <p>(六) 口徑五十公釐以上者，箱體設置如下：</p> <ol style="list-style-type: none"> 1. 由申請人以場鑄鋼筋混凝土施作並預留套管及排水設施，表箱下方為地下室者，應預設鋼筋混凝土懸吊式表位如圖 6，其尺寸、表箱結構與安全由設計建築師負責。 2. 直接用水之水表未設持壓閥者，表箱長度可縮短四十五公分。 3. 表箱內壁需粉刷平整，不得留有其他突出物。 4. 預留二十五公釐導管及嵌入式不銹鋼 (SUS304) 箱框，以利裝置 遠隔傳輸及讀表顯示器。 <p style="text-align: center;">第十點</p> <p>表位零件裝置：</p> <p>(一) 大表位地下式表位裝置如圖 7，地上式表位裝置如圖 8 及圖 9。</p> <p>(二) 立式分表裝置方式如圖 2，平面式分表裝置方式如圖 3。</p> <ol style="list-style-type: none"> 1. 表位前後使用之零件採 	<p>順序重新編排</p> <p>為避免地下室淹水造成賠償事件，刪除表位下方為地下室者可設懸吊式表位之規定</p> <p>改以阿拉伯數字表示</p> <p>改以阿拉伯數字表示</p> <p>無修正</p>
-----------	--	---	--

	<p>第十一點 保留原條文</p>	<p>用不銹鋼或銅製品，固定帶採用不銹鋼製品。 2. 分表未安裝前表位應先以通管連接。</p> <p>第十一點 特殊表位得檢附設計圖經本處核可後施作。</p>	<p>無修正</p>
--	-----------------------	---	------------