

正本

發文方式：郵寄

檔 號：

保存年限：

桃園市政府 函

地址：33001桃園市桃園區縣府路1號

承辦人：吳柏毅

電話：03-3322101~6100

330

桃園市桃園區縣府路232號

受文者：桃園市建築師公會

發文日期：中華民國107年4月17日

發文字號：府都建照字第10700898401號

速別：普通件

密等及解密條件或保密期限：

附件：桃園市建造執照預審審議原則

登入本會網站

影本轉知各會員

主旨：檢送本府訂定「桃園市建造執照預審審議原則」發布令1份，並自即日生效，敬請張貼公告周知，請查照。

說明：

- 一、依據行政程序法第160條第2項規定辦理。
- 二、請本府秘書處協助刊登本府公報及張貼於本府公布欄。

正本：本府秘書處、桃園市建築師公會、桃園市不動產開發商業同業公會

副本：本府法務局、本府都市發展局、本府建築管理處（均含附件）

市長鄭文燦

正本

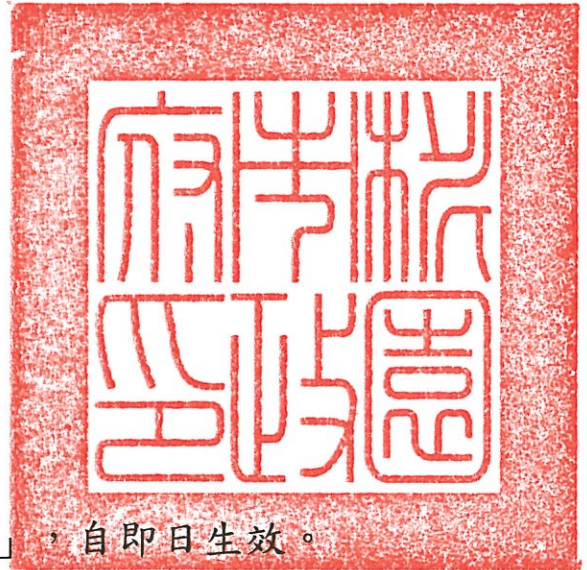
發文方式：紙本傳遞

檔 號：

保存年限：

桃園市政府 令

發文日期：中華民國107年4月17日
發文字號：府都建照字第1070089840號
附件：桃園市建造執照預審審議原則



訂定「桃園市建造執照預審審議原則」，自即日生效。

附「桃園市建造執照預審審議原則」

市長鄭文燦

裝

訂

線

桃園市建造執照預審審議原則

中華民國107年4月17日府都建照字第1070089840號令訂定發布；並自即日生效

- 一、桃園市政府為建立本市建造執照預審案件審議之公平性，並提供規劃設計之參考，以加速辦理建造執照預審時程，特訂定本原則。
- 二、本原則適用桃園市建造執照預審審議作業要點第二點規定申請建造執照預審之案件。
- 三、依建築技術規則建築設計施工編第十五章實施都市計畫地區建築基地綜合設計申請之預審案件之「開放空間」設置原則如下：
 - (一) 開放空間應符合開放性及公益性之要件，未符合供不特定人通達使用者，不予獎勵開放空間與景觀設計。
 - (二) 沿街步道式開放空間深度應大於各該都市計畫土地使用分區管制要點規定退縮距離再加一公尺，且不得小於四公尺。
 - (三) 沿街步道式開放空間以建築設施及投影（包含結構柱、外牆、陽台、露台、雨遮、出入口雨遮、裝飾物及車道出入口斜坡道起點等）外緣切齊連線為範圍，連線以內之沿街步道式開放空間有效係數應乘以零點八。（附圖一）
 - (四) 汽機車坡道出入口應自道路境界線依各該都市計畫土地使用分區管制要點規定退縮另加一公尺範圍外始得設置，且總退縮距離不得小於六公尺，其出入口延伸車道至建築線間應與車道同寬，且不得計入開放空間獎勵。車道臨道路之截角，應扣除獎勵面積，但道路側有公有人行道者，免扣除。（附圖一）
 - (五) 沿街步道式開放空間供步行使用部分應與汽車車道應順平。
 - (六) 沿街步道式開放空間之深度及有效係數應依附圖二檢討，多面臨接道路者，就各該面分別檢討之，角地道路截角以未截角長度計算。
 - (七) 基地規劃留設之廣場式開放空間為三面建築設施及投影圍塑阻隔者、一側臨地界線二面建築設施及投影圍塑阻隔者或僅單面臨接

沿街步道式開放空間者，其檢討最小寬度於住宅區應達二十公尺以上，於商業區應達十五公尺以上、垂直寬深比不小於二比一為原則設置，且達廣場式開放空間最小淨寬、最小面積規定者，予以獎勵。前開空間深度未達六公尺者，檢討寬深比不小於二比一、面寬達最小寬度規定且具有合理開放性者，視為沿街步道式開放空間並依前款規定有效係數檢討。(附圖三)

- (八) 鄰接沿街步道式開放空間得設置深度不超過二公尺，且符合建築技術規則建築設計施工編第二百八十三條淨高不得低於六公尺規定之頂蓋型開放空間，但其有效係數為零。
- (九) 配合綠化栽植喬木需求，沿建築線地下室外牆應退縮一點五公尺以上設計，或留設淨寬度一點五公尺乘以一點五公尺乘以一點五公尺（深度）以上之植栽槽，其下方如為停車空間，應檢討淨高不得小於二點一公尺。(附圖四)
- (十) 沿街步道式開放空間四公尺寬度範圍內，其坡度不得大於百分之二點五，餘法定退縮範圍應與其順平。(附圖四)
- (十一) 設置於開放空間之地下室通風口突出物，不得計入獎勵面積，並應綠美化。
- (十二) 基地內通路應維持順平及通暢，範圍內不得設置突起構造物。穿越建築物部分淨高應大於四點六公尺。
- (十三) 開放空間與鄰地連接處，應自建築線留設寬二公尺深一點五公尺以上之緩衝空間以利人行出入與穿越。(附圖五)
- (十四) 沿街步道式開放空間四公尺寬度範圍內不得設置突起構造物，植栽槽與地面應齊平，且應配合設置建築物無障礙設施（如坡道、引導設施等）。沿建築線應設置植栽槽且得於一點五公尺範圍內設置設施帶。設施帶內得設街道傢俱、樹立招牌及預留機車停車彎空間，其設置應考量人行動線順暢及安全性並檢附相關圖說。設施帶設置相關規定及圖例如附圖五。
- (十五) 水體不得設置於法定退縮及沿街步道式開放空間範圍。於廣場

式開放空間設置之水體露天部分，其面向道路側之總長度應小於建築基地該面臨接道路長度之二分之一，面積不得大於該開放空間面積百分之二十，且不得影響開放空間之開放性。

四、依建築技術規則建築設計施工編第十五章實施都市計畫地區建築基地綜合設計申請之預審案件之「公共服務空間」設置原則如下：

- (一) 公共服務空間應不含通達機電設備空間、樓梯間、電梯間等之走廊部分。
- (二) 公共服務空間用途應符合建築技術規則建築設計施工編第二百八十四條之一規定，供住戶集會、休閒、文教及交誼等服務性之公共空間。

五、建築物外牆設計裝飾柱、裝飾板及空調室外機專用板檢討原則：(附圖六)

- (一) 裝飾柱、裝飾板及空調室外機專用板應專章檢討。
- (二) 裝飾柱於內牆範圍部分，應以鋼筋混凝土牆施作且不得開口，外牆應以堅固及安全之工法施作。
- (三) 建築物外牆設計裝飾柱、裝飾板應標示材料及表面裝修材。
- (四) 裝飾柱、裝飾板、及空調室外機專用板如超過下列規定，應提送預審小組審查同意始得設置：

- 1、單一裝飾柱深度或寬度超過二公尺、投影面積超過一平方公尺(不含結構柱外牆)、裝飾柱合計寬度超過該立面寬度五分之二者。
- 2、裝飾板突出建築物外牆、柱等結構體超過零點五公尺，立面高度超過一公尺者。
- 3、空調室外機專用板設置之深度超過零點七公尺，裝飾格柵高度超過一公尺者。

六、其他注意事項：

- (一) 陽台外設置花台者，其自外緣起算大於二公尺之範圍應計入建築面積及容積檢討。
- (二) 建築物過梁部分設置透空垂直格柵，其當層開口水平淨寬度不得小於二分之一，且不得小於一點二公尺。但經預審小組審查同意者，不在此限。(附圖七)
- (三) 屋頂層設置透空遮牆之透空檢討，應自女兒牆一點五公尺以上各向立面分別檢討透空率並以有設置遮牆範圍部分計入母數檢討。高度超過建築技術規則建築設計施工編第一條第九款第二目規定之屋頂突出物高度，應經預審小組審查同意始得設置。
- (四) 各樓層之露台有圍繞非必要性結構之過梁應專章檢討，並經預審小組審查同意始得設置。
- (五) 應檢討空間尺寸合理性設計(如客廳或臥室與陽台併存時，應檢討客廳或臥室等空間尺寸之合理性)。
- (六) 設置圍牆者，應標示圍牆起迄點並繪製圍牆剖面圖說，圖說應包含中庭及地界側之範圍。實體圍牆高度得設置一點八公尺，超出一點八公尺範圍應檢討百分之七十以上透空；整體高度超過二點五公尺應專章檢討，並經預審小組審查同意始得設置。
- (七) 景觀牆高度與鄰地界退縮距離至少為三比一(即設置三公尺景觀牆至少離地界退縮一公尺以上)，且高度不得超過四點五公尺。
- (八) 申請開放空間容積獎勵之預審案，管理委員會空間或公共服務空間應設置至少一處無障礙廁所。
- (九) 申請開放空間容積獎勵之預審案，應設置垃圾儲藏空間及其附屬設備。
- (十) 申請開放空間容積獎勵之預審案，為利公共安全及逃生避難，各棟均應設置二座直通梯通達屋頂層。
- (十一) 申請開放空間容積獎勵之預審案，應設置二座以上之直通樓梯通達地下層。但屬一幢一棟者，經預審小組審查同意者得逕依

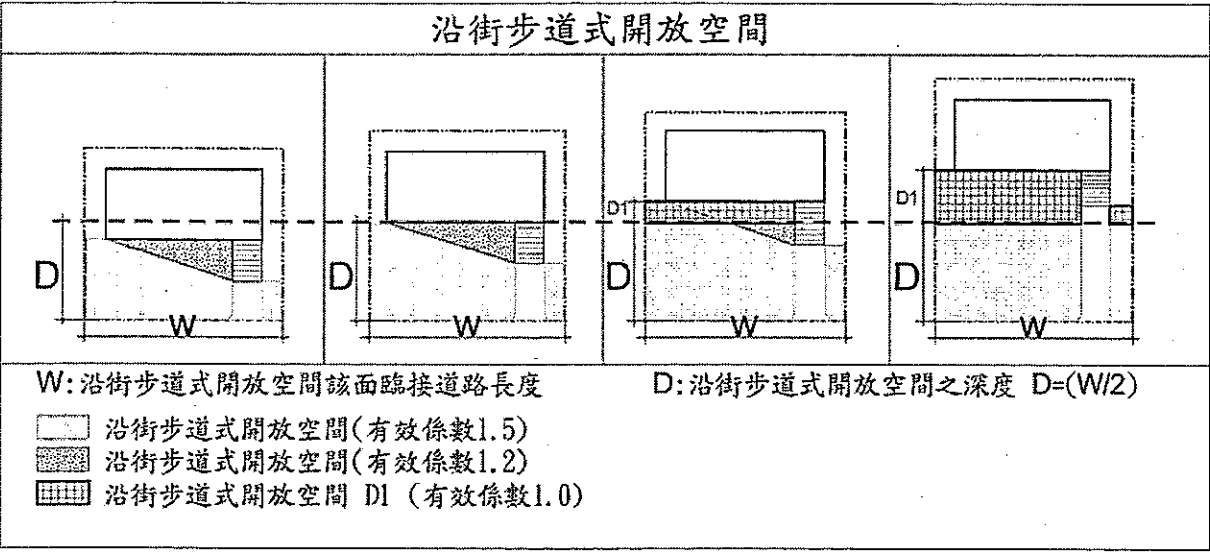
建築技術規則規定檢討。

(十二) 通達各樓層之安全梯平台不得設置斜踏。

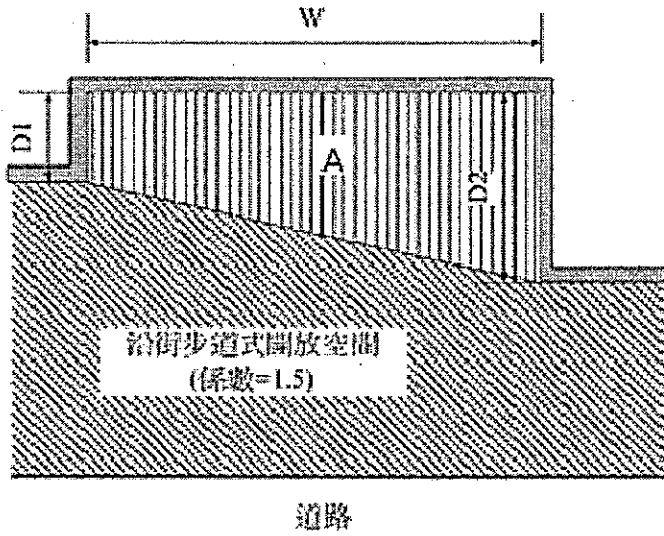
(十三) 申請綠建築獎勵者應說明具備何種綠建築措施並檢附專章圖說。

(十四) 消防救災活動空間應依劃設消防車輛救災活動空間指導原則專章檢討。

附圖二



附圖三



A 區塊：

□同時符合下列條件，依廣場式開放空間獎勵，係數=1

- $W:D \geq 2:1$
- $W \geq 20M$ (住宅區)或 $W \geq 15M$ (商業區)
- $D1 \geq 6M$
- 符合技術規則最小面積規定

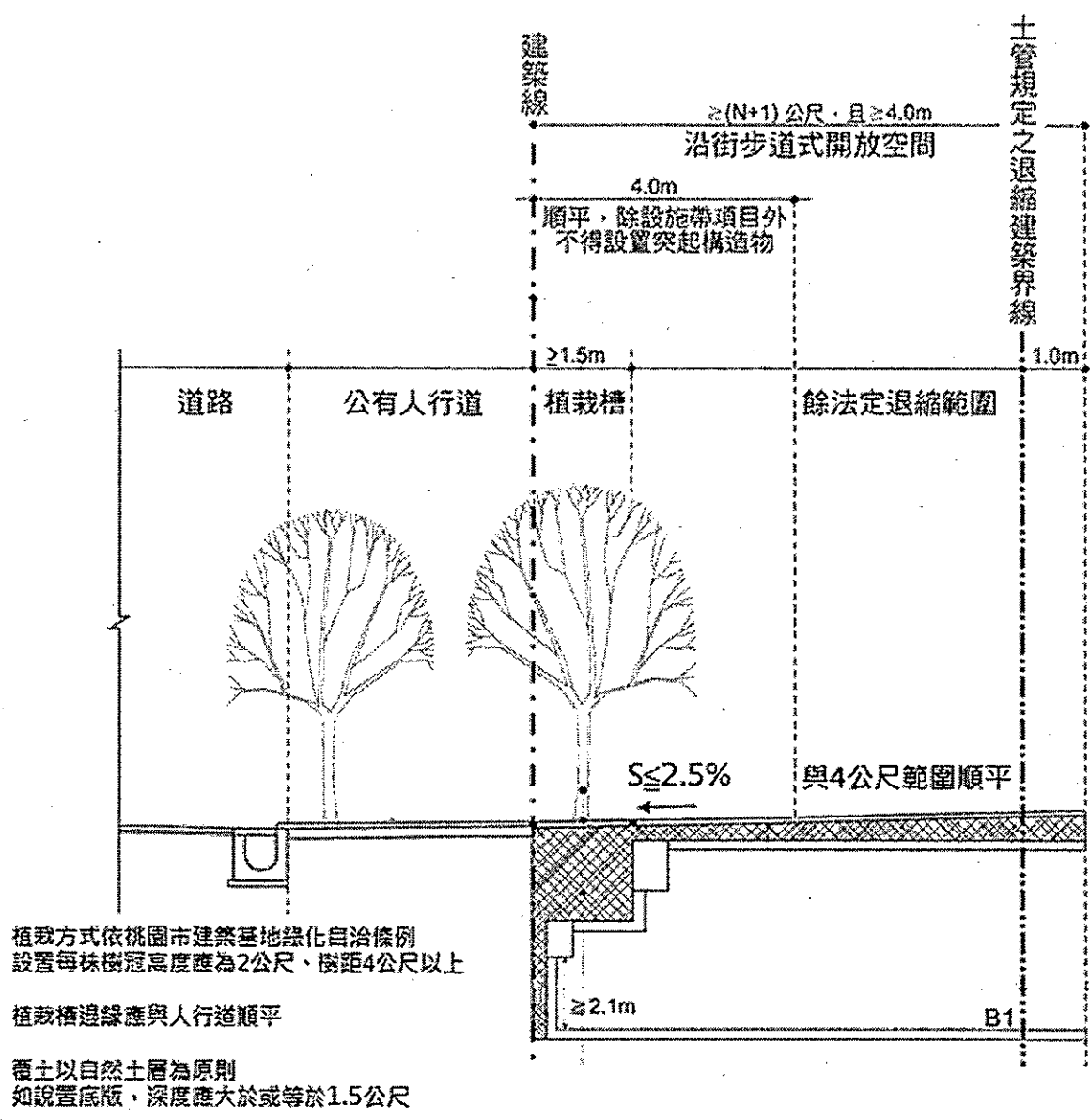
□同時符合下列條件，依沿街步道式開放空間獎勵，係數=1.5x0.8=1.2

- $W:D \geq 2:1$
- $W \geq 20M$ (住宅區)或 $W \geq 15M$ (商業區)
- $D1 < 6M$

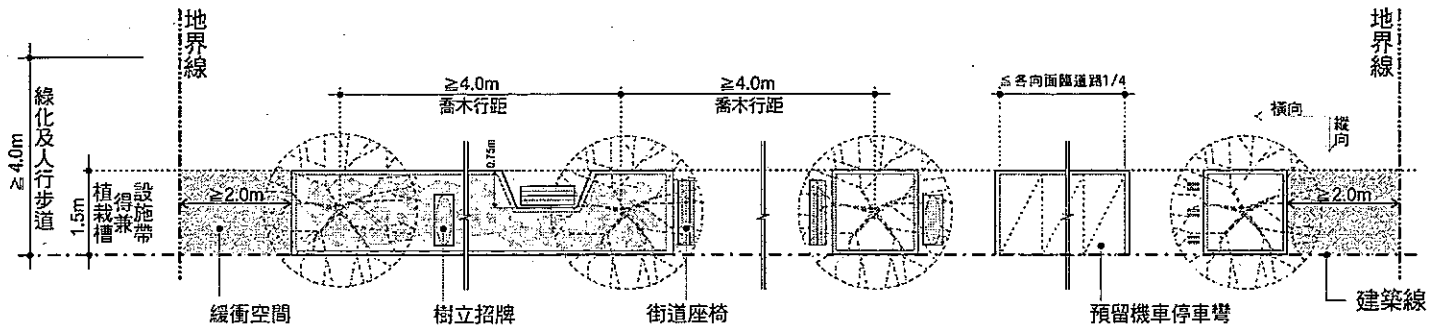
*備註：

1. $D=(D1+D2)/2$
2. 留設之開放空間應具備開放性、公益性及供不特定人遊覽之可及性。

附圖四



附圖五



緩衝空間設置方式：

與鄰地連接處應自建建築線留設寬2公尺深1.5公尺之緩衝空間以利人行出入與穿越。

街道座椅設置方式：(得選擇設置)

- (1) 街道座椅不得設置於人行步道內。
- (2) 座椅與植栽槽一體成形設計者，深度應0.5公尺以下及長度2公尺以下，並繪製剖面圖說，提送預審小組審查。
- (3) 橫向街道座椅植栽槽凹槽深度0.75公尺以下。

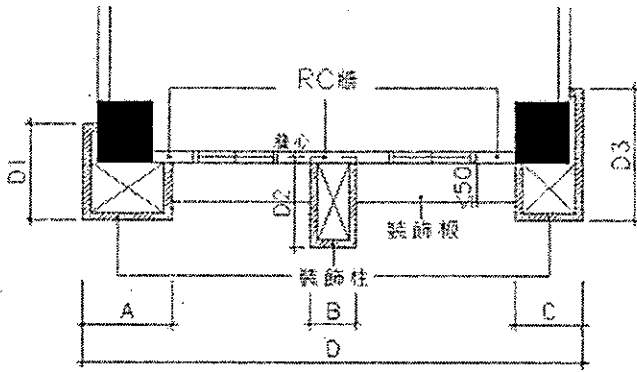
樹立招牌設置方式：(得選擇設置)

- (1) 不得設置於人行步道內且須退縮建築線0.3公尺後設置，由地面高程起算不得超過5公尺寬度不得超過1公尺、深度0.5公尺以下。
- (2) 一間營業場所至多一樹立招牌之原則，且無設營業場所者不得樹立招牌。
- (3) 樹立招牌距車道出入口邊緣應距離5公尺以上

預留機車停車彎設置方式：(應經交通影響評估審議同意設置)

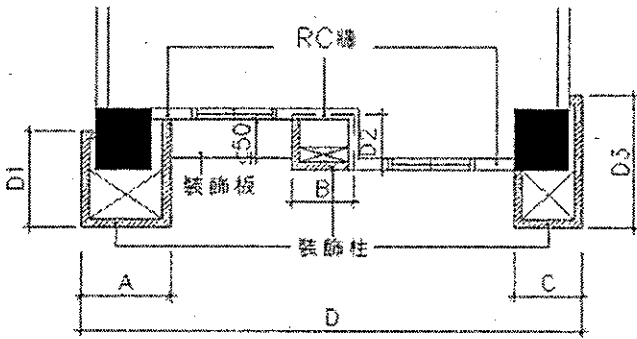
- (1) 預留之機車停車彎不得設置於人行步道內。
- (2) 機車停車彎總寬度不得大於各向立面臨道路長度之1/4。
- (3) 車輛不得連續設置6輛以上。

附圖六



(圖例一)

- (1) $A, B, C, D1, D2, D3 \leq 200\text{cm}$
- (2) $A + B + C \leq D * 2/5$
- (3) $B * D2 \leq 1\text{m}^2$
- (4) 單一裝飾柱投影面積以1平方公尺為限
(不含結構柱及外牆)



(圖例二)

附圖七

