

建材

內政部建築新技術、新工法、新設備及新材料審核認可通知書

發文日期 中華民國 107 年 6 月 21 日 核准文號 內授營建管字第 1070810095 號

受文者：課雷企業有限公司（地址：11670 北市羅斯福路六段 12 號 4 樓）

副本收受者：中華民國全國建築師公會、中華民國電機技師公會、台灣區綜合營造工程工業同業公會（以上請轉知全體會員）、財團法人台灣建築中心、財團法人成大研究發展基金會、臺北市政府、新北市政府、臺中市政府、臺南市政府、高雄市政府、基隆市政府、新竹市政府、嘉義市政府、彰化縣政府、南投縣政府、桃園市政府、新竹縣政府、苗栗縣政府、宜蘭縣政府、花蓮縣政府、臺東縣政府、屏東縣政府、雲林縣政府、嘉義縣政府、澎湖縣政府、金門縣政府、連江縣政府、行政院農業委員會屏東農業生物技術園區籌備處（屏東縣長治鄉德和村德和路 28 號）、科學工業園區管理局、交通部台灣區國道高速公路局、經濟部加工出口區管理處、經濟部水利署台北水源特定區管理局、南部科學工業園區管理局、中部科學工業園區管理局、本部消防署、建築研究所、營建署、玉山國家公園管理處、金門國家公園管理處、雪霸國家公園管理處、墾丁國家公園管理處、太魯閣國家公園管理處、陽明山國家公園管理處、海洋國家公園管理處、台江國家公園管理處

主旨：貴公司申請認可事項准依下列所載內容認可使用，請查照。

影本轉知各會員

一、核准內容：

申請案件資料	產品名稱	西國 P. S. R. 公司所生產之 APOLLO 避雷設備
	產品種類	建築物避雷設備
	規格	提早放射離子式避雷針 APOLLO S1, S2, S3, S4 型
	主要用途及性能	1. 適用於建築物避雷設備。 2. 具雷擊保護性能。
認可使用內容	1. 本避雷設備同意使用於建築物上。 2. 裝置使用依下列規定： (1) 保護半徑對照表如附件 1，為取精確之保護角及保護範圍，在使用上仍應由建築師或電機技師，依建築技術規則建築設備編第 21 條之規定，針對建築物作個案之分析計算，並對其計算結果負全責。 (2) 有關避雷導線及設備安裝，應依建築技術規則建築設備編第 24 條及第 25 條之規定辦理。 (3) 使用者每年至少作 1 次定期構造檢查，颱風後並應立即檢查。 3. 安裝使用時應依本產品標準施工方法之規定辦理， <u>課雷企業有限公司</u> 應善盡指導之責及提供檢查安裝維護手冊（含自主檢查表，如附件 2），並對其構材之規格、材質及系統之性能負責。	

登入本會網站

朱彩玉

6/29

理事長 葉俊榮

二、注意事項：

- 本認可案件之有效期限自 107 年 6 月 21 日至 110 年 6 月 20 日為止，應於到期前 3 個月再行申請展延認可有效期限，並逐年辦理產品責任險。自 107 年 6 月 21 日起每年 6 月前將該年份使用情形，依建築物使用狀況統計表填報建築物之使用者、名稱、地址、電話、數量、施工日期及安裝狀況，並檢附投保產品責任險證明文件及審核認可通知書影本乙份，函報本部營建署備查。營建署得函復備查情形，並為確保認可案件之品質，得以電話或邀請有關人員實地抽驗，其抽驗費用由該公司負擔。使用狀況經抽驗不合格或未按期報備者，得由本部註銷認可使用。
- 本審核認可之案件，僅為對申請人所提之文件圖說或測試證明內容予以審定。申請人、發明人、出品人或檢驗測試機構團體，如有偽造證書、出具不實證明、侵害他人財產、實際設計、施工與所申請資料不符，肇致危險或傷害他人時，應視其情形，撤銷認可證明文件，並由其負其責任。

部長 葉俊榮

(課雷企業有限公司代理 P. S. R 公司 APOLLO 避雷設備)

保護半徑表

保護等級	LEVEL I r=20m				LEVEL II r=30m				LEVEL III r=45m				LEVEL IV r=60m			
	S1	S2	S3	S4	S1	S2	S3	S4	S1	S2	S3	S4	S1	S2	S3	S4
避雷針型式																
h(m)	Rp(h) Radius of protection 有效保護半徑(m)															
2	19	23	27	31	22	26	30	35	25	30	34	39	28	33	38	43
4	38	46	55	63	44	52	61	69	51	60	69	78	57	67	76	85
5	48	58	68	79	55	65	76	86	63	75	86	97	71	84	95	107
6	48	58	69	79	55	66	76	87	64	76	87	97	72	84	96	107
8	49	59	69	79	56	66	77	87	65	77	87	98	73	85	97	108
10	49	59	69	79	57	67	77	88	66	77	88	99	75	87	98	109
15	50	60	70	80	58	68	79	89	69	80	90	101	78	89	100	111
20	50	60	70	80	59	69	79	89	71	81	92	102	81	92	102	113
25	-	-	-	-	60	70	80	90	72	83	93	103	83	94	104	115
30	-	-	-	-	60	70	80	90	73	84	94	104	85	95	106	116
45	-	-	-	-	-	-	-	-	75	85	95	105	89	99	109	119
60	-	-	-	-	-	-	-	-	-	-	-	-	90	100	110	120

註：本表數據為廠商建議值

本避雷針保護半徑計算採用之 ΔT 值如下表

避雷針型式	S1	S2	S3	S4
ΔT 值 試驗測試值	34.83μs	44.68μs	51.36μs	63.36μs
ΔT 值 計算值	30μs	40μs	50μs	60μs

本保護半徑表之有效保護半徑範圍依 NF C 17-102(2011)規定計算公式如下：

$$R_p(h) = \sqrt{2rh - h^2 + \Delta(2r + \Delta)} \quad ; h \geq 5m$$

$$R_p = h \times R_p(5) / 5 \quad ; 2m \leq h \leq 5m$$

說明

R_p(h)：有效保護半徑

h：避雷針實際安裝高度（避雷針針尖高出受保護物體之垂直距離，且至少應高出受保護範圍內之受保護物體 2 公尺以上）

r：保護等級

LEVEL I r=20m

LEVEL II r=30m

LEVEL III r=45m

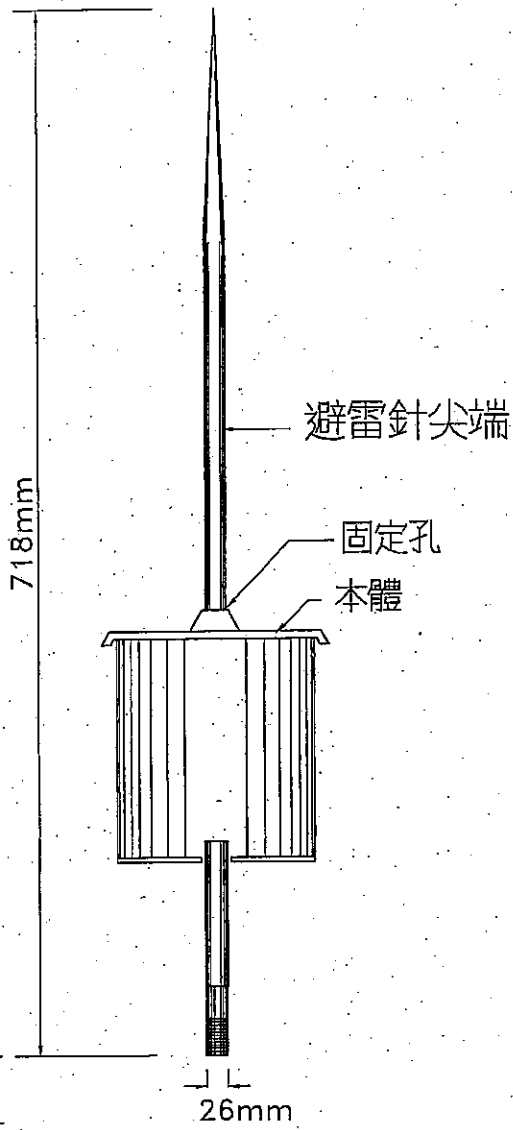
LEVEL IV r=60m

$$\Delta = \Delta T \times 10^6$$

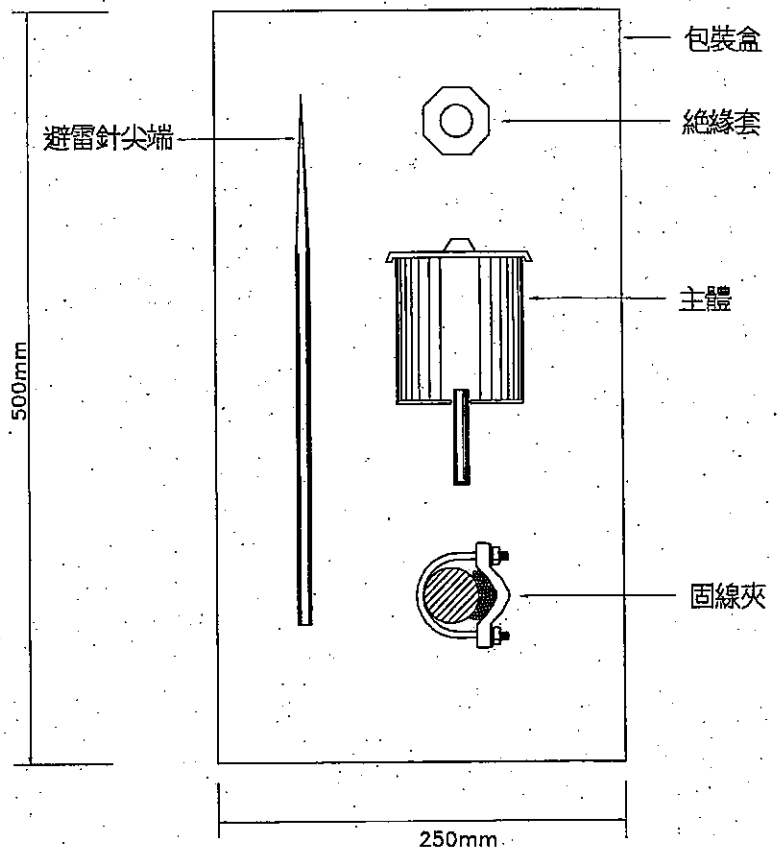
(課雷企業有限公司代理 P. S. R 公司 APOLLO 避雷設備)

檢查安裝維護手冊

1. 避雷針尺寸圖及裝箱圖
2. 設備本身組裝圖(含說明)
3. 系統架構圖(含說明)
4. 自主檢查表
5. 操作說明
6. 保險公司保單
7. 代理商證明
8. 課雷企業有限公司營利事業登記資料



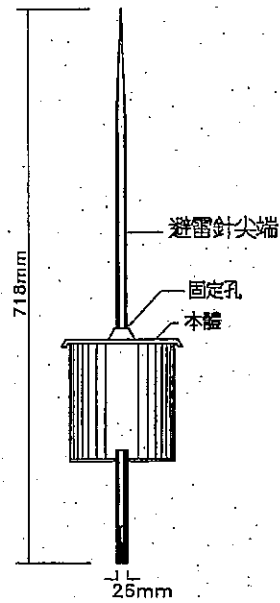
避雷針尺寸圖



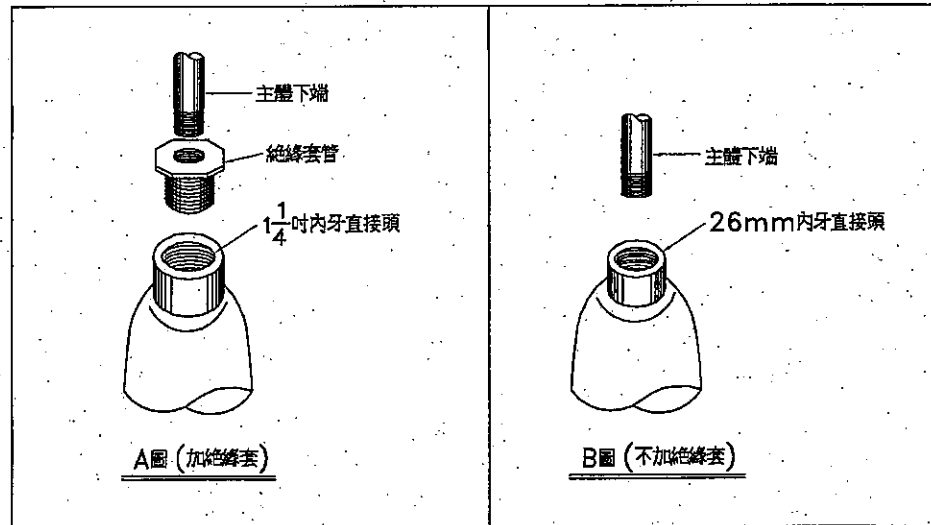
裝箱圖

APOLLO避雷針尺寸圖及裝箱圖

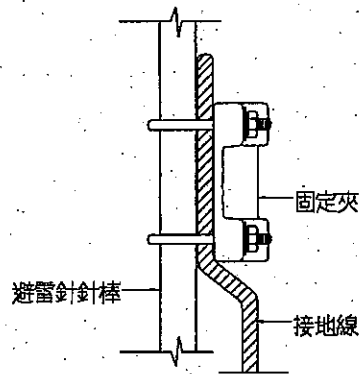
步驟一
將避雷針尖端
鎖入主體上的
固定孔



步驟二
將避雷針主體鎖在
支撐架上(依電機設計圖,
規範是否加絕緣套)。



步驟三
將接地導線使用固線夾鎖在
主體下端



APOLLO設備組裝圖

避雷針



接地導線

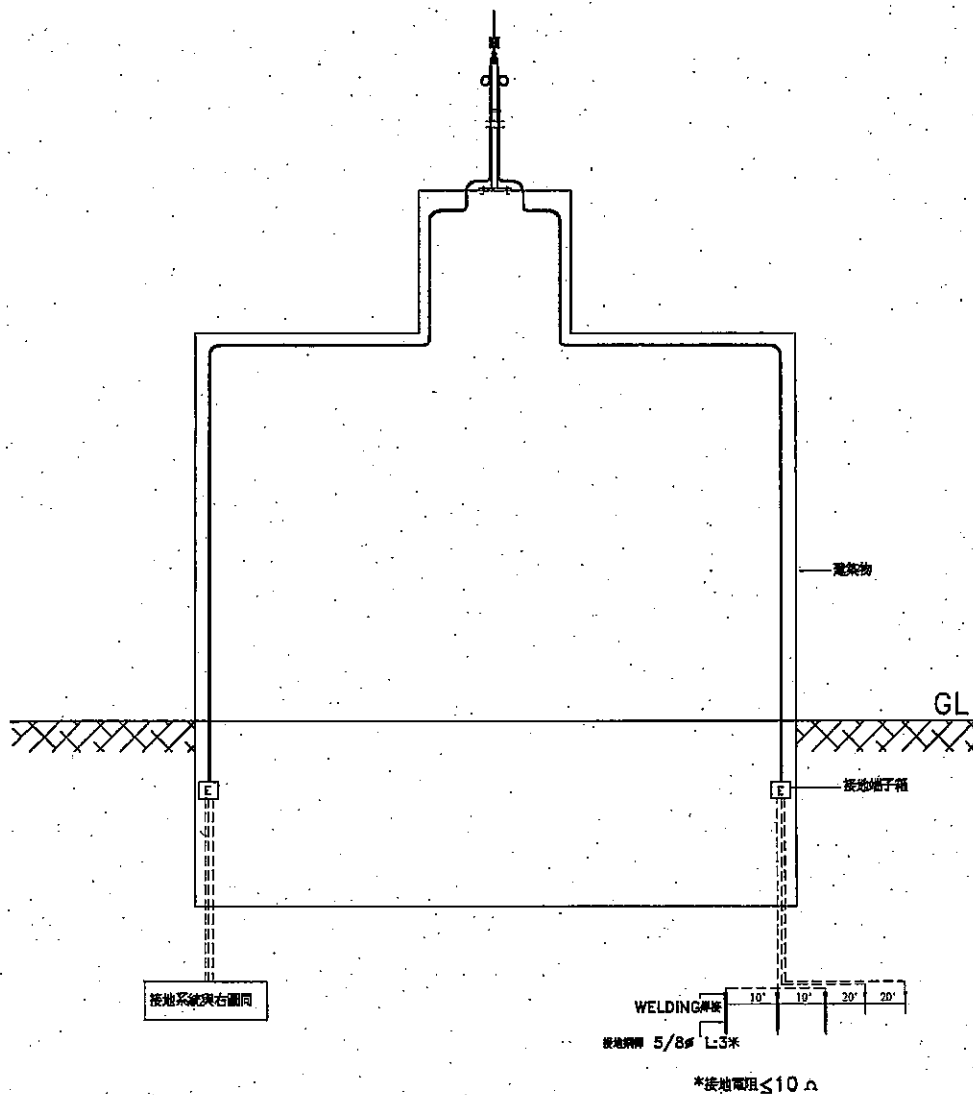


接地端子箱



接地系統

系統方塊圖



建築物高度 H(m)	接地線導線截面積 (mm ²)
H < 30	30
30 ≤ H < 35	60
H ≥ 35	100

APOLLO系統架構圖

課雷企業有限公司
代理 P . S . R 公司
A P O L L O 避雷針
TEL:(02)2935-8012 FAX:(02)2932-6600

避雷設備自主檢查表

建築物使用者	:			
建築物名稱	:			
避雷設備裝設地點	:			
避雷設備安裝數量	:			
聯絡電話	:			
施工日期	:			
產品型號	:			
項次	檢查項目及說明	正常	異常	備註說明
1	避雷針之上方尖端處外觀 是否有變型及顏色變黑			
2	避雷針之本體外觀 是否有變型及顏色變黑			
3	避雷針之耐高壓塑膠絕緣接頭 是否有破損或龜裂			
4	避雷針本體與支撐架及 RC 基礎座 是否有固定良好			
5	避雷導線與接地銅排端點 是否固定良好			
6	避雷針之接地電阻實際量測值 (接地電阻量測值 Ω)			依法規 Ω 值 小於 10 Ω

※避雷設備的保護範圍請遵照內政部營建署核准文附件表格為準。

※避雷設備的支持棒及施工細節依據建築技術規則規定辦理。

※本避雷設備自主檢查表為內政部營建署核准必須填報文件，煩請貴單位配合。

安裝檢查單位(蓋章):	安裝檢查人(簽名):
檢查日期:	

課雷企業有限公司 代理西國 P. S. R 公司生產之 APOLLO 避雷針
型號:S1、S2、S3、S4 避雷針 操作說明

1. 自動運轉操作：APOLLO 電避雷針，當安裝牢固接上接地極後，即自動進行防雷功能，不須人為操作。
2. 檢查項目（可請機電公司執行）
 - a. 避雷針固定桿體及 RC 基礎座：最少每年檢查一次，桿體及 RC 基礎座，有否鬆脫或地基不良等現象，以便迅速改善。
 - b. 主接地極：最少每年檢查一次接地電阻值，須小於 10Ω 以下。
3. 因台灣為海島性氣候，內部配件功能各種避雷針都需定期檢驗或測試。
 - a. 建議每兩年或颱風過後檢測一次。



美國國際產物產品責任保險單

87.12.23 台財保第872446818號函修訂(公會版)
96.06.29 (96)邦保商企字第020號函備查
96.08.31 依行政院金融監督管理委員會
95.09.01 金管保二字第 09502522257 號令修正
98.11.23(98)美亞保精字第 0001 號
102.03.04(102)美亞保精字第 0030 號函備查
104.07.31 依金融監督管理委員會
104.07.02 金管保產字第 10402523520 號函修正
105.09.01 依金融監督管理委員會
105.07.18 金管保產字第 105025424121 號函修正
105.12.23 美國國際保商字第 1050000050 號備查

保險單號碼	2900-0333000002-16	
被保險人	課雷企業有限公司	
被保險人經營業務處所	116臺北市文山區羅斯福路六段12號4樓	
住所(通訊處)	116臺北市文山區羅斯福路六段12號4樓	
保險期間	自民國106年12月22日中午12時起至民國107年12月22日中午12時止	
追溯日	無	
營業性質	製造商	
被保險產品名稱	Apollo Lightning Rods	
地區限制	臺、澎、金、馬	
準據法限制	中華民國台灣法律	
承保範圍	保險金額	每一意外事故自負額
每一個人身體傷害	NT\$10,000,000.-	NT\$5,000.-
每一意外事故身體傷害	含於上項	
每一意外事故財物損失	含於上項	
每一意外事故體傷及財損	NT\$10,000,000.-	
保險期間內之累計保險金額	NT\$10,000,000.-	
保險期間內預計銷售總金額	NT\$15,000,000.- (含以下)	
保險費率	按銷售總金額千分之 1.33 計算	
預收最低保險費	NT\$20,000.-	
本保險單適用附加條款	PD02、PD03、PD10、911	
備註		

保險人新加坡商美國國際產物保險股份有限公司 台灣分公司(以下稱本公司)茲經要保人投保後開之產品責任保險,並依照約定繳付保險費,本公司同意在後開之保險期間內,因保險事故所致之賠償責任,依據本保險契約對被保險人負賠償之責。要保人及被保險人業已瞭解並同意本保險單及其所載之基本條款、特約條款、批單及貼存本公司之要保書、詢問表,均為本保險契約之一部份,特立本保單存查。

注意:

- 一、本保險單所記載事項如有需要更改時,請洽本公司。
 - 二、本保險單非加蓋本公司保單專用章及相關部門主管章,不生效力。
- 司發核之正式收據為憑。
書文件內容,如要詳知了解其他相關資訊,服務據點(免付費電話:08009-090-570)或 www.aig.com.tw,以保障您的權益。



商業保險部
責任保險
廖曉剛

PSR
Sociedad Limitada

Pararrayos



CERTIFICATE

We, holder of exclusive distribution rights of the following products

"APOLLO" series lightning arrestors "S1", "S2", "S3", "S4"

manufactured by PSR, SLU

CERTIFY THAT

LIGHTNING CONTROL ENTERPRISE CO, LTD

4F, 12 Roosevelt Road, Sec. 6

Taipei Taiwan (R.O.C)

Is our exclusive importer / agent for TAIWAN

The present agreement is valid for a period ending on:

December 31st, 2020

Aubevilliers, on December 2nd, 2017

PSR, SLU

P. SALVADOR ROMERO, S.L.U.

Fdo: SALVADOR ROMERO MORILLO
GERENTE

P. S. R., SLU - C/ Santa Isabel, 50 28012 Madrid - Tel: 91.539.24.43 - Mail: pararrayos@psr.es - Web: www.psr.es

Datos fiscales: P. Salvador Romero, SLU • CIF: B-78397205
Reg. Mercantil de Madrid: Tomo 2.590, Libro 0, Folio 191, Sección 8, Hoja M-45105 • Inscripción 3 de mayo de 1997



經濟部—公司資料查詢

公司統編：84266025 公司名稱：課雷企業有限公司

公司基本資料

統一編號 84266025
公司狀況 核准設立
公司名稱 課雷企業有限公司
資本總額(元) 5,000,000
代表人姓名 馬中恒
公司所在地 臺北市文山區羅斯福路6段12號4樓
登記機關 臺北市政府
核准設立日期 082年05月03日
最後核准變更日期 105年06月13日
所營事業資料 一般進出口貿易業務(期貨除外)
器開關發電機配電盤電腦資訊控制器及傳輸系統設備設計安裝顧問及買賣業務
電腦軟體設計輸入閉路電視電子防盜系統中央廣播設備系統飲水設備中央水處理系統設備規劃設計安裝顧問及買賣業務
水電材料五金建材、靈芝香菇農產品之買賣業務
代理前各項有關國內外廠商產品報價投標業務



經濟部-公司資料查詢

公司統編：84266025 公司名稱：謙雷企業有限公司

董監事資料(序號依據公司基本資料內容顯示)

序號	職稱	姓名	所代表法人	出資額
0001	董事	馬中恒		2,200,000