

正本

發文方式：郵寄

檔 號：

保存年限：

## 桃園市政府建築管理處 函

桃園市桃園區縣府路232號

地址：33001桃園市桃園區縣府路1號  
承辦人：蔡佳欣  
電話：03-3322101#6102  
傳真：03-3341478  
電子信箱：10012332@mail.tycg.gov.tw

受文者：桃園市建築師公會

發文日期：中華民國107年7月27日  
發文字號：桃建照字第1070048088號  
速別：普通件  
密等及解密條件或保密期限：  
附件：如主旨

影本轉知各會員

登入本會網站

7/31 o/c

主旨：檢送本府訂定「桃園市辦理大眾捷運系統禁建限建範圍內列管案件協調作業要點」、「桃園市辦理大眾捷運系統禁建限建範圍內列管案件管理及審核基準」及相關附件各乙份，請貴公會轉知會員知悉，請查照。

說明：依本府都市發展局107年7月12日桃都綜字第1070021977號函辦理。

正本：桃園市建築師公會  
副本：桃園市政府建築管理處

處長邱英哲

本案依分層負責規定授權股長決行

桃園市辦理大眾捷運系統禁建限建範圍內列管案件協調作業要點	
名 稱	說 明
桃園市辦理大眾捷運系統禁建限建範圍內列管案件協調作業要點	本要點名稱。
規 定	說 明
一、桃園市政府（以下簡稱本府）為執行大眾捷運系統兩側禁建限建辦法（以下簡稱本辦法），並加強各機關間辦理本府主管大眾捷運系統禁建限建有關事項之聯繫與協調，特訂定本要點。	訂定目的。
二、本要點適用範圍如下： （一）桃園都會區大眾捷運系統。 （二）桃園國際機場聯外捷運系統。	本要點適用範圍。
三、本要點所定之事項由本府捷運工程局或由本府指派之其他機關（以下簡稱捷運執行機關）辦理之。	本要點所定事項之辦理機關。
四、本要點所稱列管案件，指於限建範圍內依本辦法第七條規定所進行之下列案件： （一）政府主管或主辦之公共工程案件：包括政府自辦或以民間參與方式辦理之道路、捷運、鐵路、隧道、橋梁（路橋）、地下道、陸橋、排水箱涵、衛生幹管、瓦斯幹管、共同管溝及其他所有地下管線、河川整治、都市計畫中需要申請人配合施作供公眾使用之設施或其他不需申請建築執照之案件。 （二）建築執照申請案件：指應申請建造執照、雜項執照或拆除執照之案件。 （三）其他申請案件：除前二款案件外，包括管線挖掘、地基調查、鑽井、廣告物設置或其他依法應向主管機關申請許可或同意之案件。	列管案件之定義及類型。
五、捷運執行機關執行本辦法時，應辦理下列事項： （一）依本辦法第四條規定，將繪製之禁建限建範圍地形圖報請交通部會同內政部核定後，委託路網所在地之直轄市或	捷運執行機關應辦理事項。

<p>縣（市）政府公告實施，並副知各該權責機關。</p> <p>(二)依本辦法第九條或第二十條規定，審查各機關送請會審之列管案件，應注意下列事項：</p> <ol style="list-style-type: none"> <li>1、應加強配合及協調各機關間之作業，必要時得召開會議，邀集各機關或相關單位參與。</li> <li>2、應於十四日內完成審查，並將審查結果通知各相關機關、申請人及副知桃園大眾捷運股份有限公司。必要時，得延長審查期間。</li> </ol> <p>(三)為辦理本辦法第二十四條規定事項，應於所轄大眾捷運系統路段配置查報人員，以巡察禁建及限建範圍內動態。</p> <p>(四)為協調有關機關辦理限建範圍內之列管案件，得提供必要之圖資文件，請有關機關配合辦理。</p> <p>(五)為協助各機關或單位執行本辦法及備置相關文件，得舉辦說明會。</p>	
<p>六、捷運執行機關以府函通知公共工程主辦機關辦理列管案件時，應命其注意下列事項：</p> <ol style="list-style-type: none"> <li>(一)列管案件規劃設計前，依本辦法第九條或第二十條規定，準備相關設計資料，並依本辦法第七條第四項規定，指派人員與本府捷運執行機關協調相關事宜。</li> <li>(二)列管案件開工前，依本辦法第十二條規定，將施工計畫資料函送捷運執行機關會審。</li> <li>(三)列管案件施工中，依本辦法第十三條至第十五條規定，辦理施工管理相關事宜。</li> <li>(四)列管案件完工驗收前，依本辦法第十八條規定，辦理會勘事宜，並依本辦法第十九條規定，取得本府出具之最終會勘紀錄。</li> <li>(五)為使承攬列管案件之承包商受本點之拘束，俾有利本辦法之執行，應將前四款內容納入工程契約規範之。</li> </ol>	<p>捷運執行機關以府函通知公共工程主辦機關關於辦理列管案件時應辦理事項。</p>

<p>(六)辦理列管案件時得因應緊急狀況而採適當之應變措施，同時知會捷運執行機關。</p>	
<p>七、捷運執行機關以府函通知主管建築機關受理建築執照案件時，應命其注意下列事項：</p> <p>(一)依本辦法第九條規定，主管建築機關應將列管案件函送捷運執行機關會審，列管案件檢附文件不齊全者，應先通知申請人補正。</p> <p>(二)列管案件經會審後，請主管建築機關配合會審意見辦理下列事項：</p> <ol style="list-style-type: none"> <li>1、不符本辦法第四章規定者，通知申請人補正或說明。</li> <li>2、施工毋需列管者，解除列管，依建築法規定辦理。</li> <li>3、施工應列管者，依本辦法及本要點規定辦理。</li> </ol> <p>(三)列管案件之起造人申報開工時，依本辦法第十二條規定，主管建築機關應將施工計畫資料函送捷運執行機關會審，文件不齊全者，應先通知申請人補正。</p> <p>(四)列管案件之起造人申請使用執照時，應檢附本府出具之最終會勘紀錄。</p> <p>(五)列管案件具本辦法第十四條第五項、第二十一條至第二十三條或第二十五條等情形者，主管建築機關應配合捷運執行機關之通知辦理。</p> <p>(六)列管案件於施工中有損害捷運設施之情形時，主管建築機關應依建築施工損鄰事件相關規定處理。</p>	<p>捷運執行機關以府函通知主管建築機關於受理列管案件時應辦理事項。</p>
<p>八、捷運執行機關以府函通知中央及地方主管水利機關、中央及地方主管道路機關及地方主管公園機關等有關機關於受理申請案件時，應命其注意下列事項：</p> <p>(一)依本辦法第二十條規定，有關機關應將列管案件函送捷運執行機關會審，列管案件檢附文件不齊全者，應先通知申請人補正。</p> <p>(二)列管案件經會審後，請相關機關配合會</p>	<p>捷運執行機關以府函通知中央及地方主管水利機關、中央及地方主管道路機關及地方主管公園機關等各機關於受理列管案件時應辦理事項。</p>

<p>審意見辦理下列事項：</p> <ol style="list-style-type: none"> <li>1、不符本辦法第四章規定者，通知申請人補正或說明。</li> <li>2、施工毋需列管者，解除列管，依相關法令規定辦理。</li> <li>3、施工應列管者，依本辦法及本要點規定辦理。</li> </ol> <p>(三)列管案件之起造人申請使用許可或同意時，應檢附本府出具之最終會勘紀錄。</p> <p>(四)列管案件具本辦法第十四條第五項、第二十一條至第二十三條或第二十五條等情形者，相關機關應配合捷運執行機關之通知辦理。</p>	
<p>九、捷運執行機關應協調及協助各機關辦理禁建限建相關事務，協調不成時，得請中央捷運主管機關協助之。</p>	<p>捷運執行機關協調各機關辦理相關事務不成時之處理方式。</p>

檔 號：  
保存年限：

## 桃園市政府都市發展局 函

地址：33001桃園市桃園區縣府路1號2樓  
承辦人：鄭欣庭  
電話：03-3322101#5222  
電子信箱：10016932@mail.tycg.gov.tw

受文者：桃園市政府建築管理處

發文日期：中華民國107年7月12日

發文字號：桃都綜字第1070021977號

速別：普通件

密等及解密條件或保密期限：

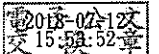
附件：如主旨(1070021977\_Attach01.pdf、1070021977\_Attach02.pdf、1070021977\_Attach03.doc、1070021977\_Attach04.doc、1070021977\_Attach05.doc)

主旨：檢送本府訂定「桃園市辦理大眾捷運系統禁建限建範圍內列管案件協調作業要點」、「桃園市辦理大眾捷運系統禁建限建範圍內列管案件管理及審核基準」及相關附件各1份，請查照。

說明：依本府107年7月5日府捷土字第1070168792號函及府捷土字第10701687921號令辦理。

正本：桃園市政府建築管理處、桃園市政府住宅發展處

副本：本局都市計畫科(含附件)、本局都市行政科(含附件)、本局都市設計科(含附件)



A02 建照107/07/12 16:22



2H1070048088 有附件

## 桃園市辦理大眾捷運系統禁建限建範圍內列管案件管理及審核基準

名 稱	說 明
桃園市辦理大眾捷運系統禁建限建範圍內列管案件管理及審核基準	本基準之名稱。
規 定	說 明
一、桃園市政府（以下簡稱本府）為執行大眾捷運系統兩側禁建限建辦法（以下簡稱本辦法），並加強本府主管大眾捷運系統禁建限建範圍內列管案件之管理作業，特訂定本基準。	訂定目的。
二、本基準適用範圍如下： （一）桃園都會區大眾捷運系統。 （二）桃園國際機場聯外捷運系統。	本基準適用範圍。
三、本基準所定列管事項之管理，由本府捷運工程局或由本府指派之其他機關（以下簡稱捷運執行機關）辦理之。	本基準之辦理機關。
四、本基準所稱列管案件，指於禁建限建範圍內依本辦法第六條及第七條規定所進行之下列案件： （一）政府主管或主辦之公共工程案件：包括政府自辦或以民間參與方式辦理之道路、捷運、鐵路、隧道、橋梁（路橋）、地下道、陸橋、交通號誌設置或更新、公車候車亭、街道傢俱、排水箱涵、衛生幹管、瓦斯幹管、共同管溝及其他所有地下管線、河川整治、都市計畫中需要申請人配合施作供公眾使用之設施或其他不需申請建築執照之案件。 （二）建築執照申請案件：指應申請建造執照、雜項執照或拆除執照等案件。 （三）其他申請案件：除前二款案件外，包括管線挖掘、地基調查、鑽井、廣告物設置或其他依法應向主管機關申請許可或同意之案件。	列管案件之定義及類型。
五、列管案件依本辦法第九條規定，所提送之分級規範界線圖及監測計畫等文件，應依附件一及附件二規定辦理，有關部分文件免提送之時機，依附件三規定辦理。	列管案件應提送文件及免提送文件、免辦理事項之情形。

<p>六、列管案件依本辦法第十條及第十一條規定，應辦理現況測量之範圍及內容，依附件四規定辦理。</p>	<p>列管案件應辦理現況測量之範圍及內容。</p>
<p>七、列管案件依本辦法第十二條規定，現況調查、現況測量及施工計畫免辦理提送之時機，依附件三規定辦理。</p>	<p>列管案件有關現況調查、現況測量及施工計畫免提送之情形。</p>
<p>八、列管案件位於附件三之特定範圍者，提送相關文件均應委託附件五所列之專業單位審查，並依下列規定辦理：</p> <p>(一)捷運設施安全影響評估報告提送專業單位審查時，位於潛盾隧道段(含隧挖段)第I區之列管案件屬明挖工程者，捷運執行機關或專業單位應要求施工中採自動化監測系統。</p> <p>(二)定期彙整(每月至少一次)之監測報告應送專業單位審查後再送捷運執行機關備查；若監測數據超出監測管理值時，除依本辦法第十四條規定外，應由專業單位提供後續專業處置意見。</p>	<p>位於特定範圍之列管案件應委託專業單位審查及辦理事項。</p>
<p>九、列管案件依本辦法第十四條規定，其監測儀器讀數之警戒值、行動值及危險值依附件二規定辦理。</p>	<p>列管案件監測儀器讀數警戒值、行動值及危險值之規定。</p>
<p>十、起造人依本辦法第九條規定所提送之列管案件安全影響評估報告、第十二條規定之施工計畫及第十三條規定之監測報告時，應檢附自主檢查表如附件六。</p> <p>前項安全影響評估報告、施工計畫及監測報告之注意事項如附件七，申請人須於相關報告中特別註明。</p>	<p>列管案件安全影響評估報告、施工計畫及監測報告應檢附自主檢查表，其注意事項須於報告中特別註明。</p>
<p>十一、依大眾捷運系統土地開發辦法所辦理之列管案件，除應依本辦法第九條規定檢具文件外，並應檢附大眾捷運系統土地開發主管機關同意之文件。</p>	<p>依大眾捷運系統土地開發辦法所辦理之列管案件應檢具之文件。</p>
<p>十二、捷運執行機關應於十四日內完成列管案件之審查。必要時，得延長審查期間。</p>	<p>捷運執行機關審查期限。</p>

檔 號：  
保存年限：

## 桃園市政府 函

地址：33001桃園市桃園區縣府路1號  
承辦人：吳宏哲  
電話：03-3322101 #6883  
電子信箱：10008458@mail.tycg.gov.tw

受文者：桃園市政府都市發展局

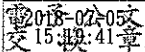
發文日期：中華民國107年7月5日  
發文字號：府捷土字第1070168792號  
速別：普通件  
密等及解密條件或保密期限：  
附件：如主旨(1070168792\_Attach01.docx)

主旨：訂定「桃園市辦理大眾捷運系統禁建限建範圍內列管案件  
協調作業要點」，並自即日生效，請查照。

說明：

- 一、檢送「桃園市辦理大眾捷運系統禁建限建範圍內列管案件  
協調作業要點」一份。
- 二、原本府於107年7月4日府捷土字第1070167318號函予以註  
銷。

正本：本府各局處、本市各區公所

副本：

A060100\_綜合107/07/05 15:40



191070021977 有附件

正本

發文方式：紙本傳遞

檔 號：

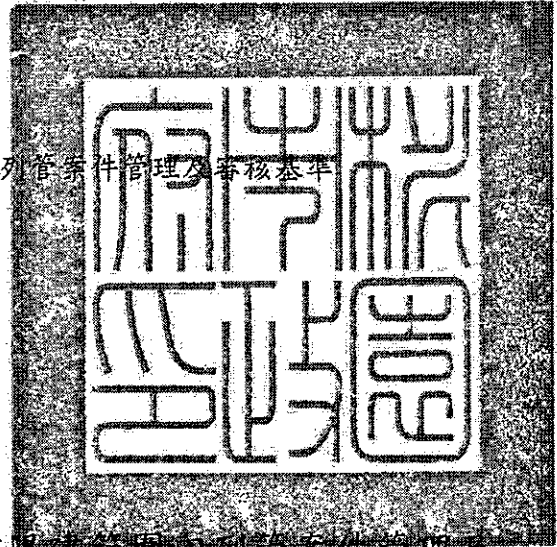
保存年限：

## 桃園市政府 令

發文日期：中華民國107年7月5日

發文字號：府捷土字第10701687921號

附件：桃園市辦理大眾捷運系統禁建限建範圍內列管案件管理及審核基準



訂定「桃園市辦理大眾捷運系統禁建限建範圍內列管案件管理及審核基準」，並自即日生效。同時註銷本府一百零七年七月四日府捷土字第一〇七〇一六七三一八一號令。

附「桃園市辦理大眾捷運系統禁建限建範圍內列管案件管理及審核基準」

# 市長鄭文燦

## 附件一 分級規範界線圖

### 一、審核與管理範圍

列管案件位於禁建限建辦法第七條附件三規定之審核與管理範圍內者，除廣告物設置及地基調查鑽孔僅需標示其與捷運設施與禁建範圍線相關位置之平面、剖面圖外，其他必須繪製分級規範界線圖，以界定其對捷運設施安全影響程度。

註一：列管案件位於鄰接捷運出土段一百公尺範圍內之潛盾隧道段上方，在未超過三公尺深度之管線、人孔及其他工程設施之開挖，或開挖後潛盾隧道上方覆土深未達六公尺者，仍需依圖一及圖九繪製分級規範界線圖。

註二：管理範圍內位於第一街廓面臨捷運設施十八公尺內且高於軌道之廣告物設置，應檢附安全固接計算及安裝時之安全防護措施，以避免廣告物可能傾倒或散落而侵入捷運軌道區域內。

### 二、分級規範界線圖繪製原則

分級規範界線圖，係依列管案件工程行為對捷運設施安全影響之程度，劃分為三個級區，級區數越低者表示對捷運設施安全之影響越高。依不同類別之捷運設施，其相對應之分級規範界線圖目錄如表一，繪製原則如圖一至圖三十三所示。

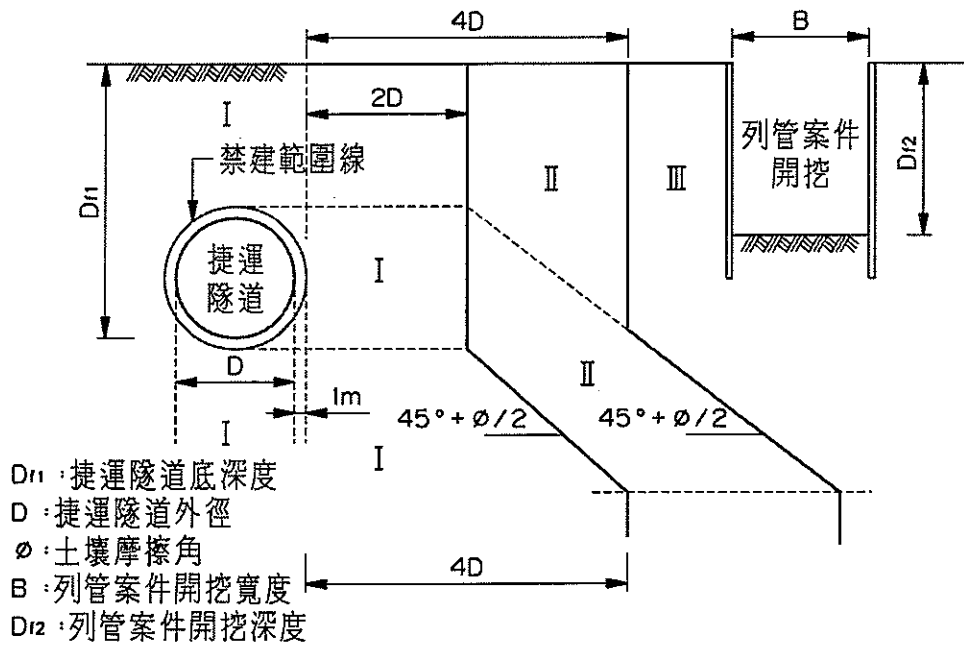
註一：列管案件之任何結構元件（如擋土壁、基樁、地錨、岩釘等）侵入上述圖中的不同區域，即以影響最高之級區規範之。譬如：連續壁侵入圖一中之Ⅲ級區及Ⅱ級區，則以較嚴重的Ⅱ級區視之。

註二：管理範圍內無連續壁或鋼版樁圍束之抽降水行為，依土壤粒徑大小規範其影響半徑如表二，該影響範圍須依規定進行安全影響評估及說明。

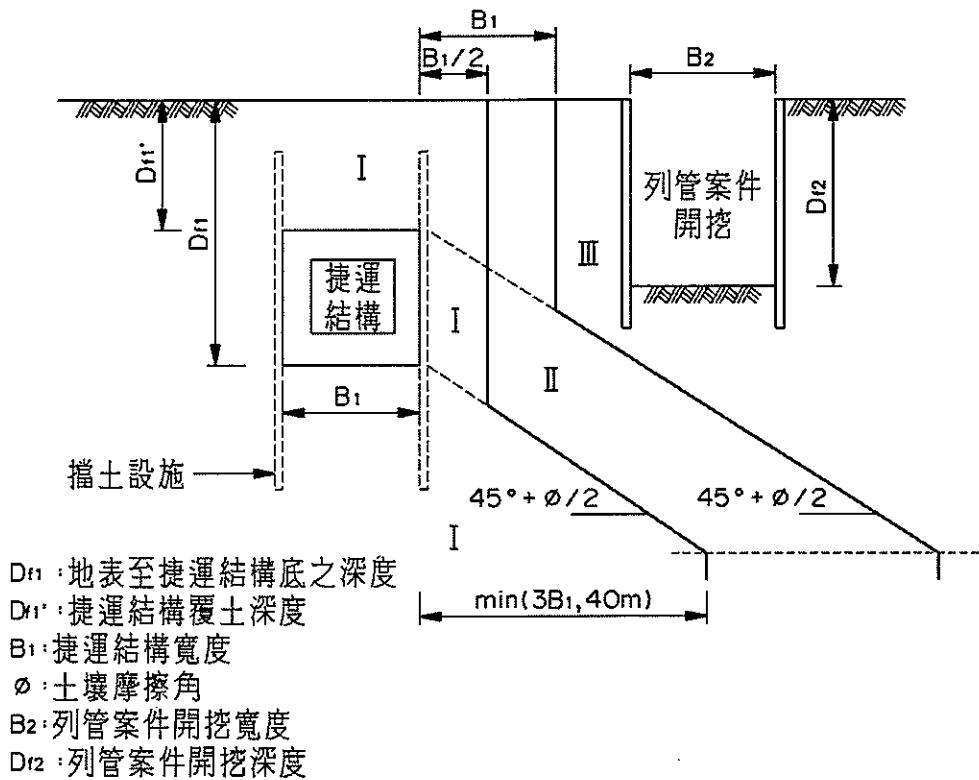
註三：地表填土工程，以填土範圍最外緣座落於分級規範界線圖中之級區規範之。

表一 分級規範界線圖目錄總表

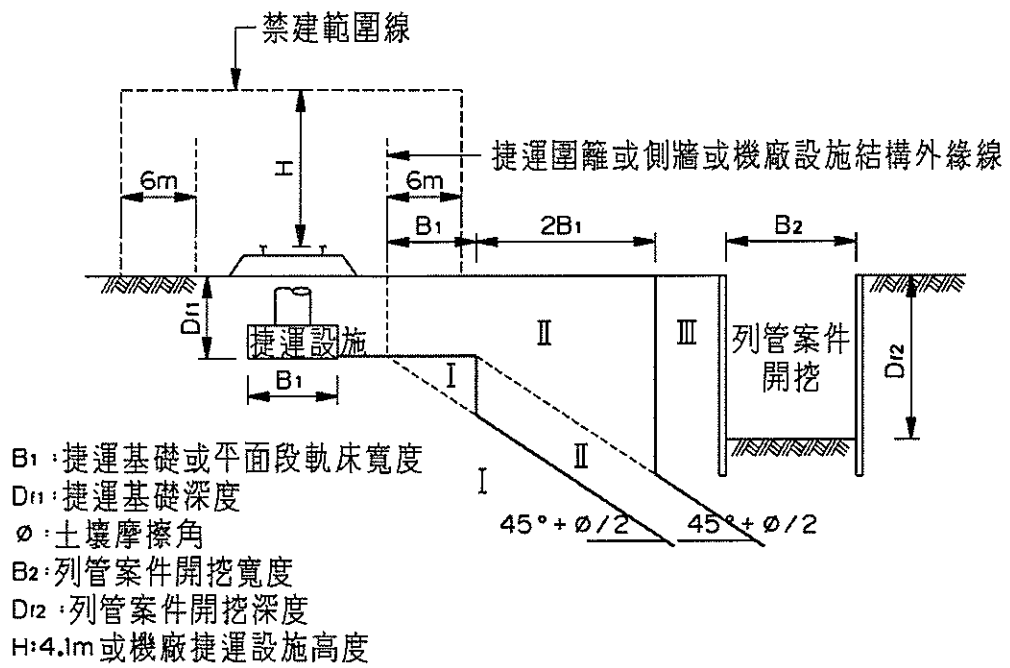
列管案件 工程行為	捷運設施結構型式	圖號
明挖工程	潛盾隧道段(含隧挖段)	圖一
	明挖隧道、車站及管幕隧道段	圖二
	地面段、出土段、機廠直接基礎及筏式基礎	圖三
	高架段(樁基結構、井基/沉箱結構)	圖四
	機廠樁基結構	圖五
	山岳隧道段	圖六、圖七
	錨固邊坡	圖八
鑽掘隧道 (鑽掘式管、 涵亦適用)	潛盾隧道段(含隧挖段)	圖九
	明挖隧道、車站及管幕隧道段	圖十
	地面段、出土段、機廠直接基礎及筏式基礎	圖十一
	高架段(樁基結構、井基/沉箱結構)	圖十二
	機廠樁基結構	圖十三
	山岳隧道段	圖十四
填土工程 (雜物之堆置 亦適用)	潛盾隧道段(含隧挖段)	圖十五
	明挖隧道、車站及管幕隧道段	圖十六
	地面段、出土段、機廠直接基礎及筏式基礎	圖十七
	高架段(樁基結構、井基/沉箱結構)	圖十八
	機廠樁基結構	圖十九
山岳隧道 (管幕工法隧 道亦適用)	潛盾隧道段(含隧挖段)	圖二十
	明挖隧道、車站及管幕隧道段	圖二十一
	地面段、出土段、機廠直接基礎及筏式基礎	圖二十二
	高架段(樁基結構、井基/沉箱結構)	圖二十三
	機廠樁基結構	圖二十四
	山岳隧道段	圖二十五
	錨固邊坡	圖二十六
基樁工程 (無開挖工程 行為之連續 壁、土壤攪拌 樁(SMW)、鋼 版樁亦適用)	潛盾隧道段(含隧挖段)	圖二十七
	明挖隧道、車站及管幕隧道段	圖二十八
	地面段、出土段、機廠直接基礎及筏式基礎	圖二十九
	高架段(樁基結構、井基/沉箱結構)	圖三十
	機廠樁基結構	圖三十一
	山岳隧道段	圖三十二
	錨固邊坡	圖三十三



圖一 列管案件為明挖工程之分級規範界線圖【潛盾隧道段(含隧挖段)適用】

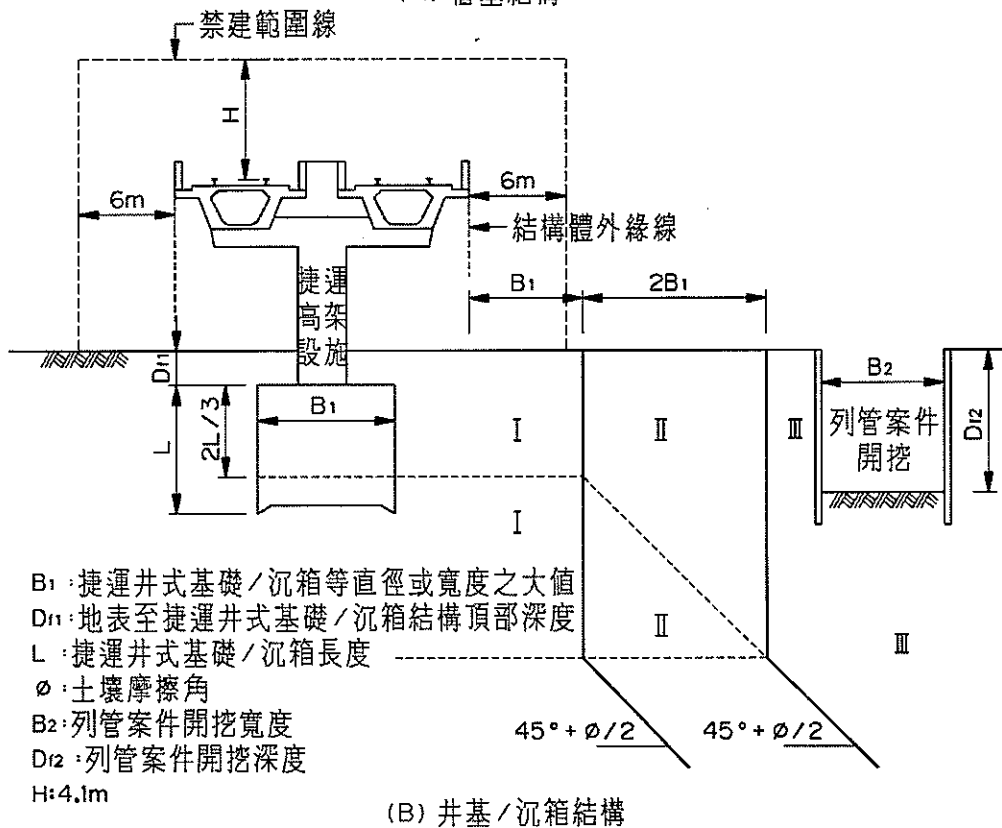
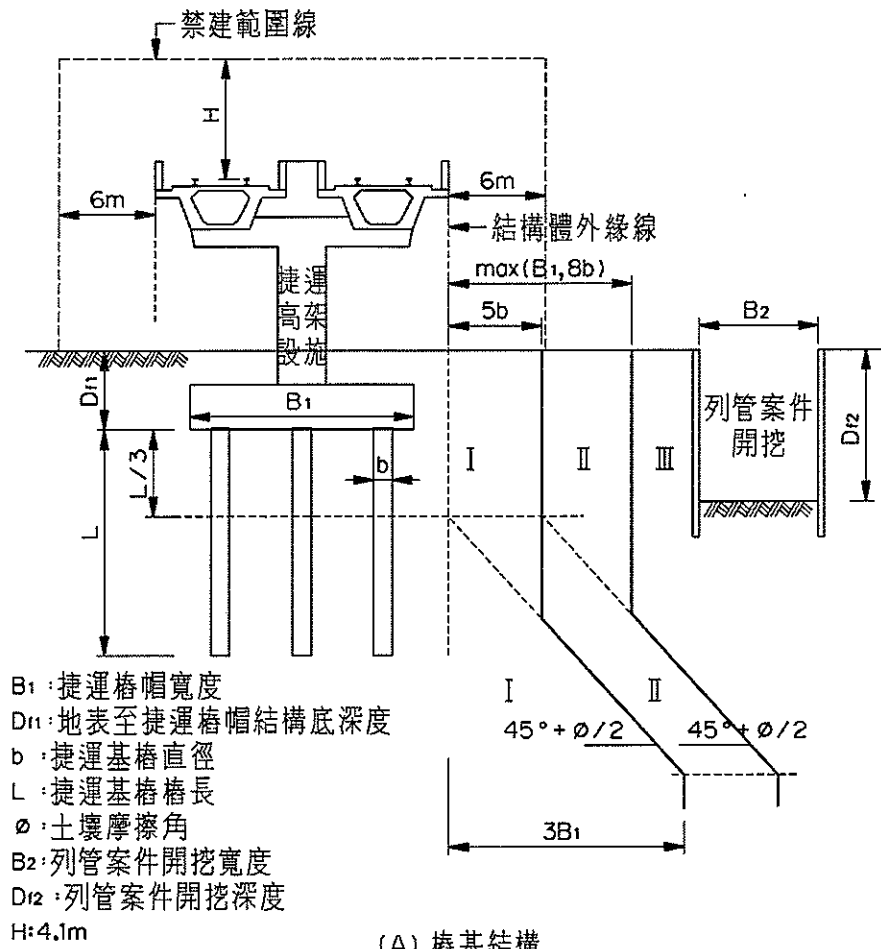


圖二 列管案件為明挖工程之分級規範界線圖【明挖隧道、車站及管幕隧道段適用】

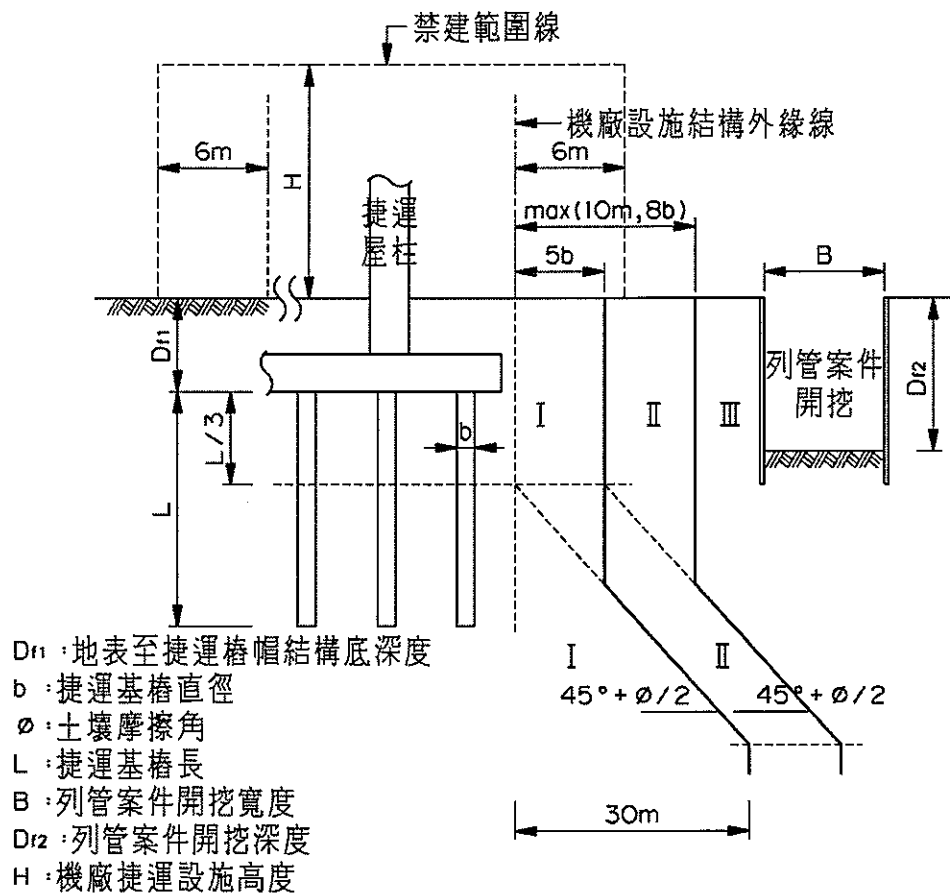


圖三 列管案件為明挖工程之分級規範界線圖

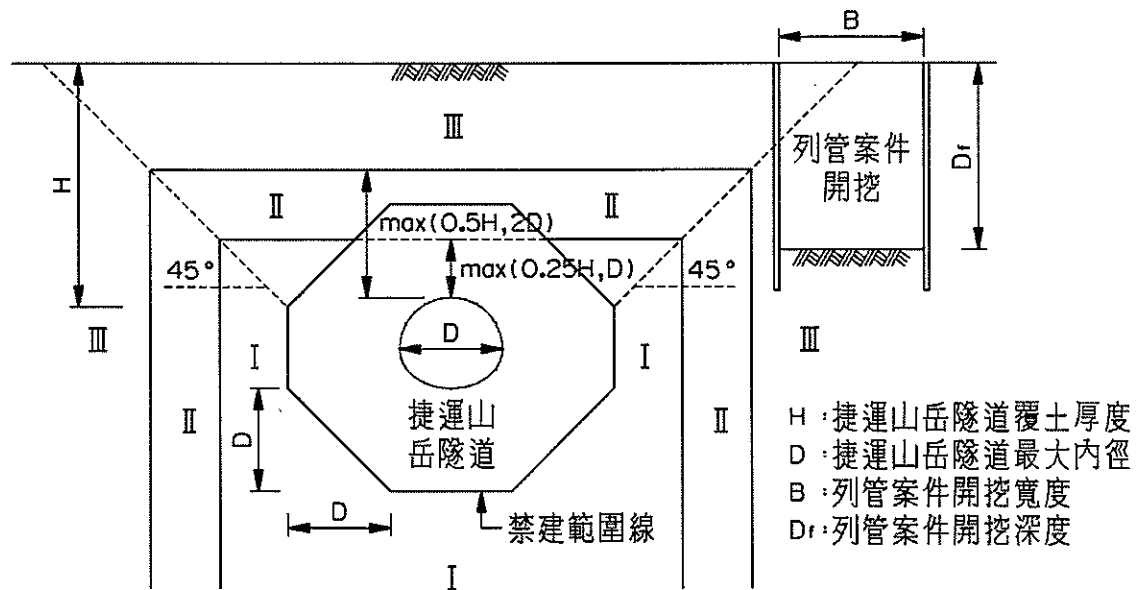
【地面段、出土段、機廠直接基礎及筏式基礎適用】



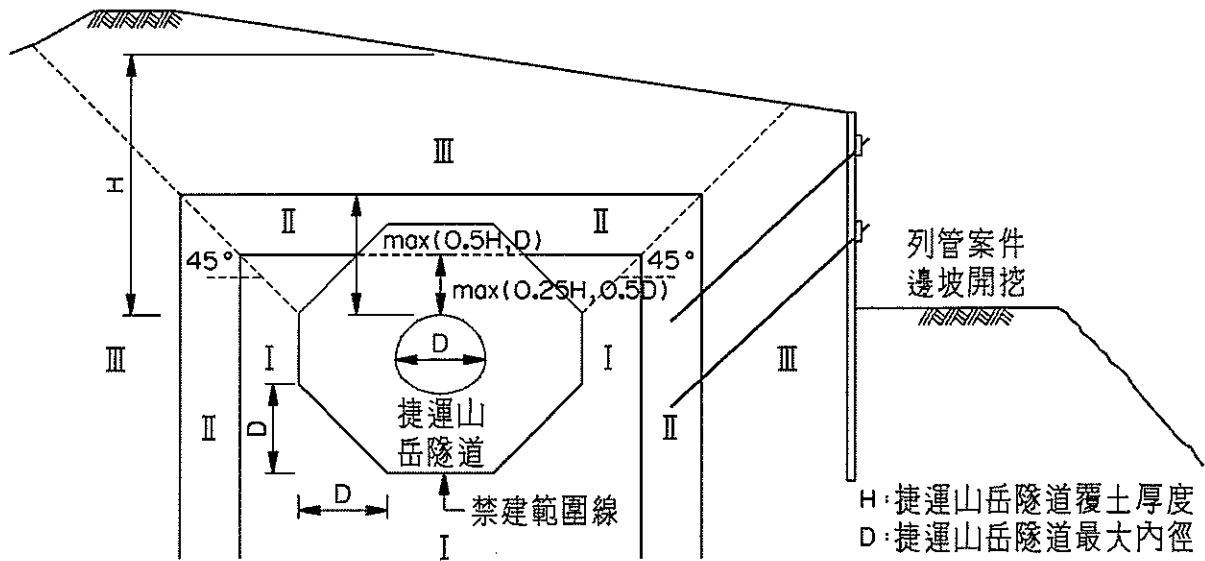
圖四 列管案件為明挖工程之分級規範界線圖【高架段(樁基結構、井基/沉箱結構)適用】



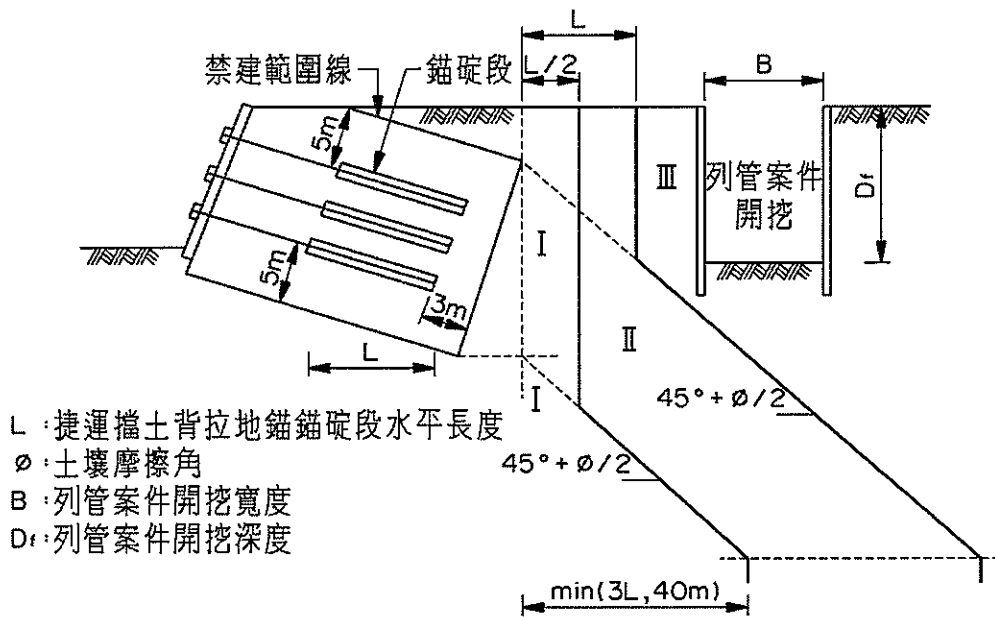
圖五 列管案件為明挖工程之分級規範界線圖【機廠樁基結構通用】



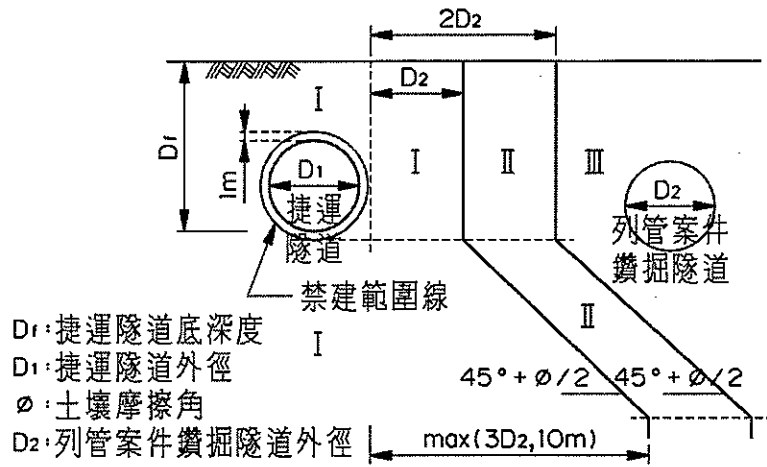
圖六 列管案件為明挖工程之分級規範界線圖【山岳隧道段適用】



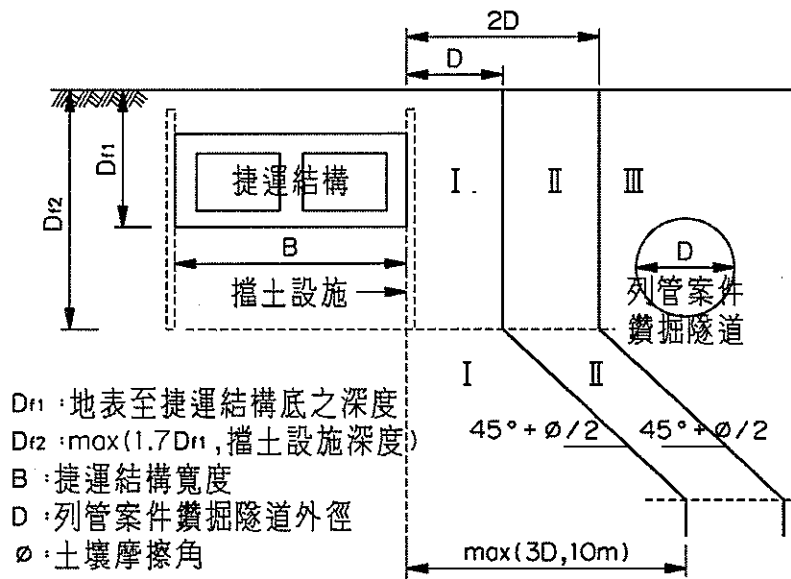
圖七 列管案件為錨固邊坡開挖工程之分級規範界線圖【山岳隧道段適用】



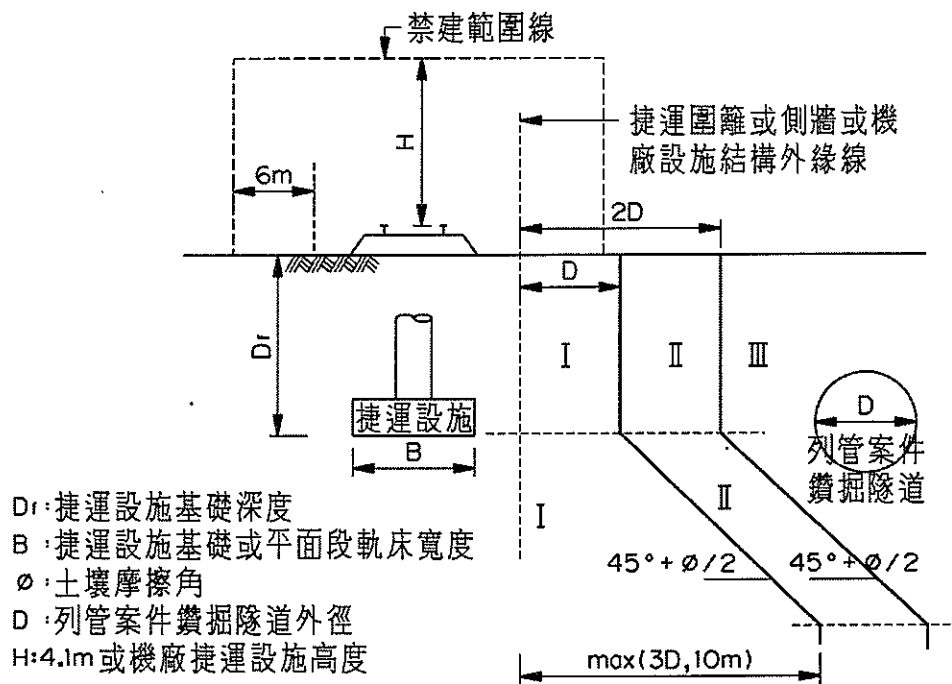
圖八 列管案件為明挖工程之分級規範界線圖【錨固邊坡段適用】



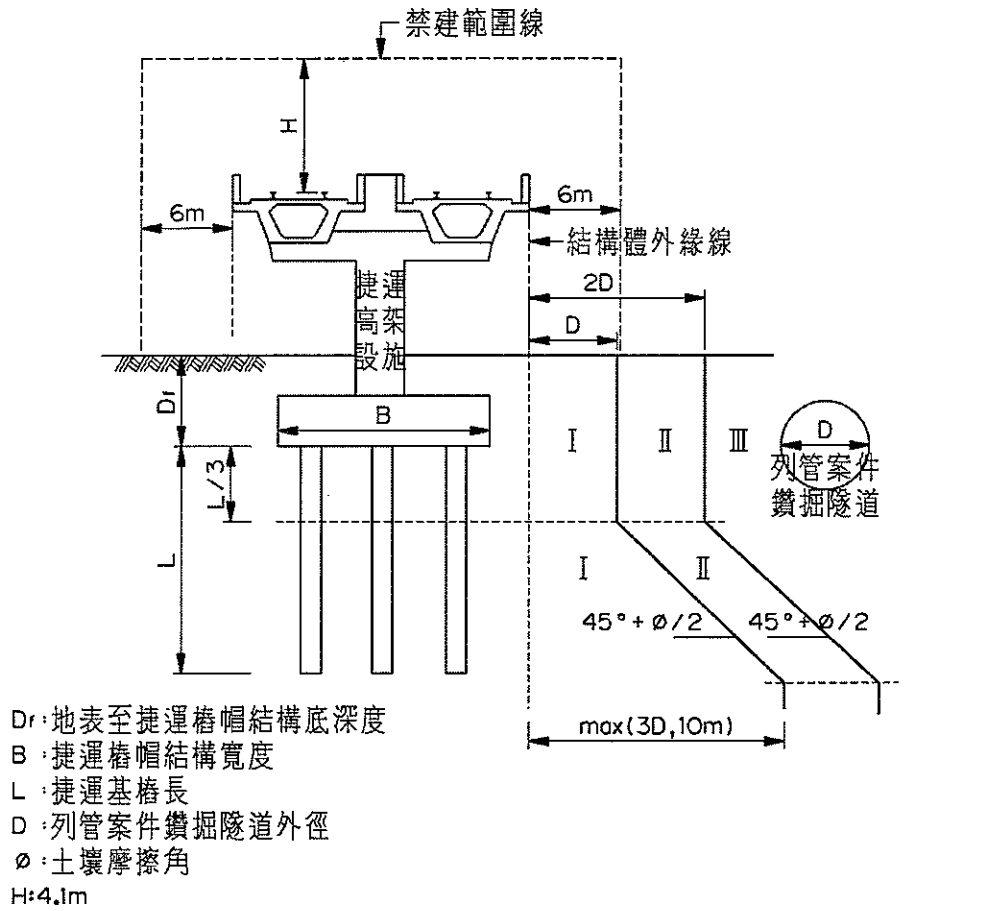
圖九 列管案件為鑽掘隧道之分級規範界線圖【潛盾隧道段(含隧挖段)適用】



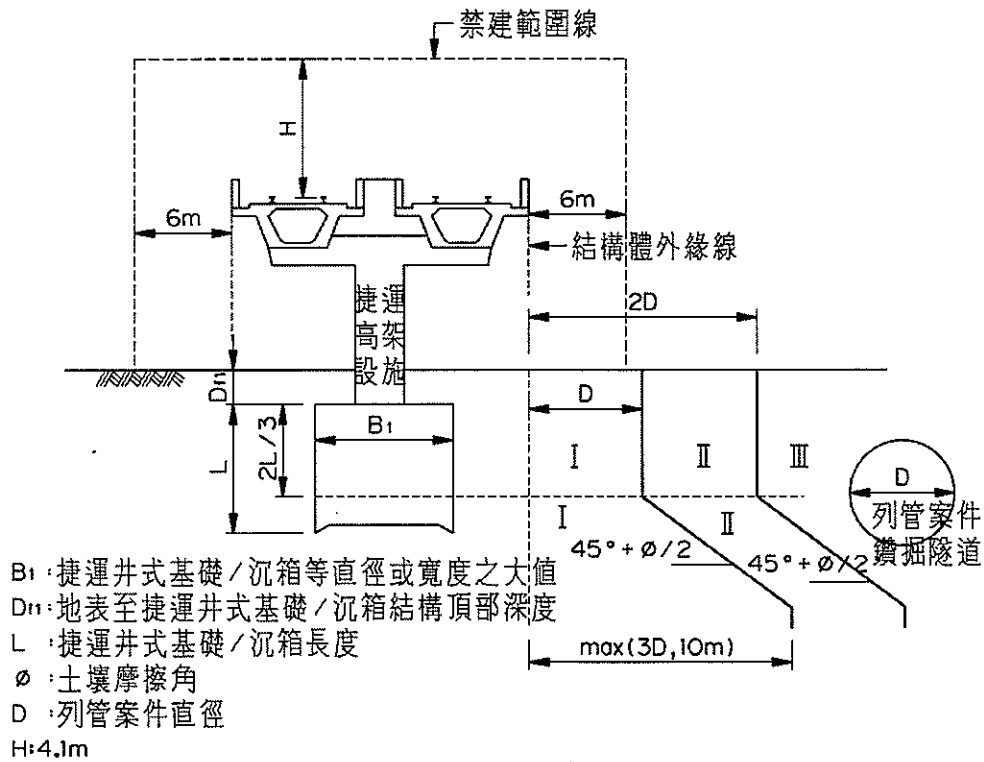
圖十 列管案件為鑽掘隧道之分級規範界線圖【明挖隧道、車站及管幕隧道段適用】



圖十一 列管案件為鑽掘隧道之分級規範界線圖  
 【地面段、出土段、機廠直接基礎及筏式基礎適用】

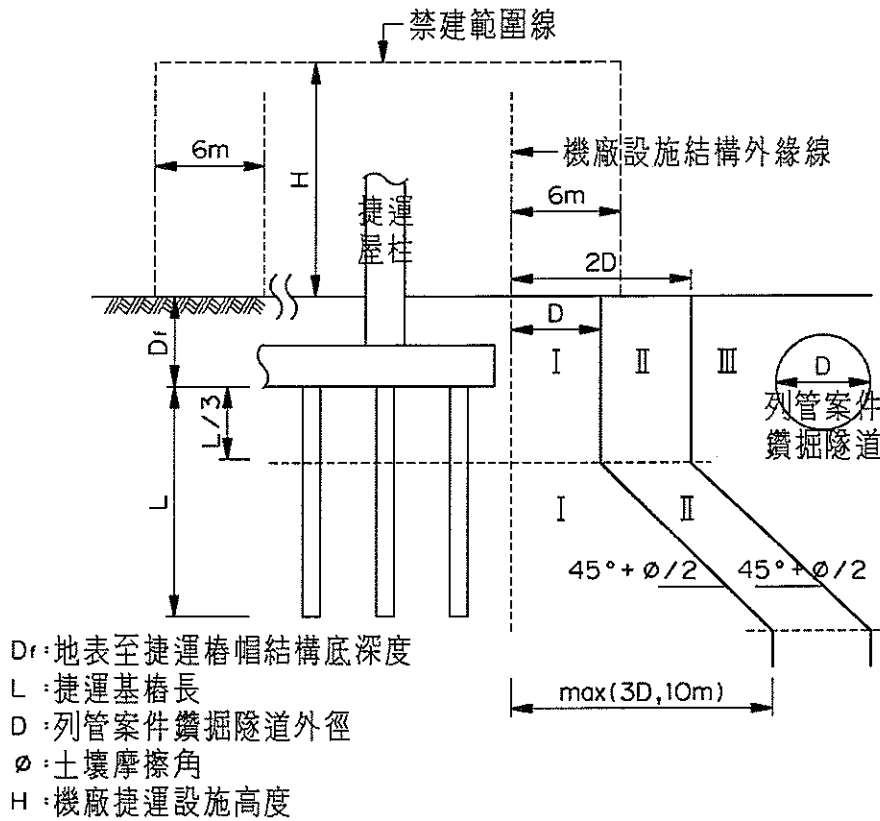


(A) 樁基結構

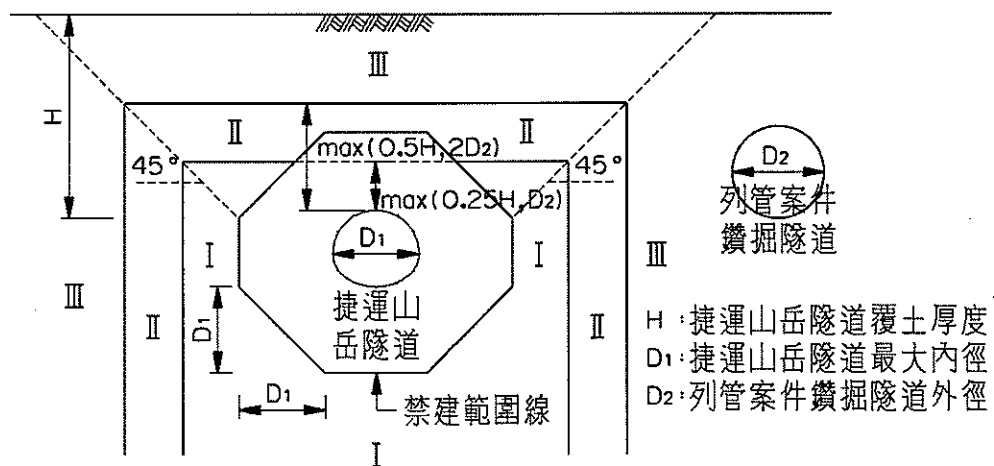


(B) 井基/沉箱結構

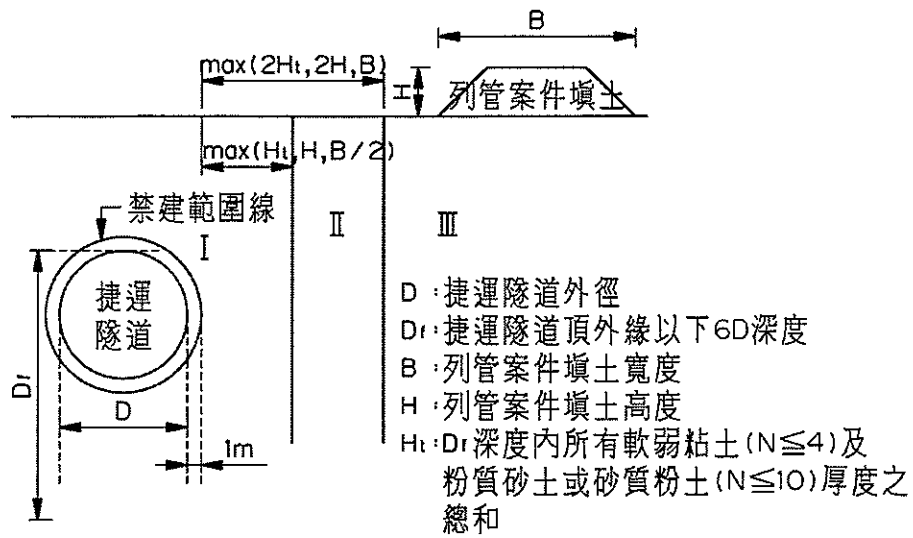
圖十二 列管案件為鑽掘隧道之分級規範界線圖【高架段(樁基結構、井基/沉箱結構)適用】



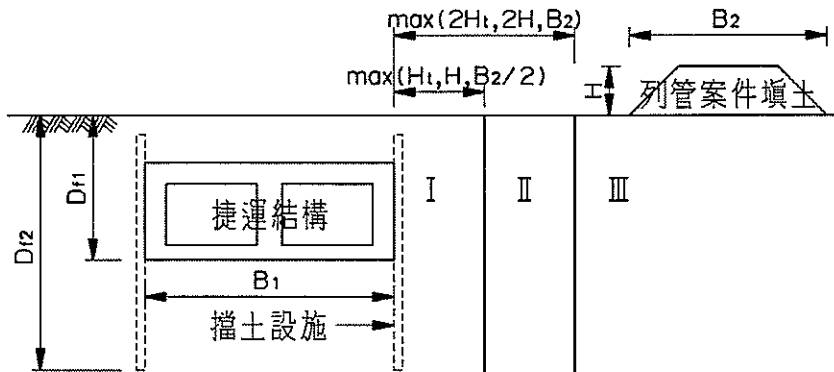
圖十三 列管案件為鑽掘隧道之分級規範界線圖【機廠樁基結構適用】



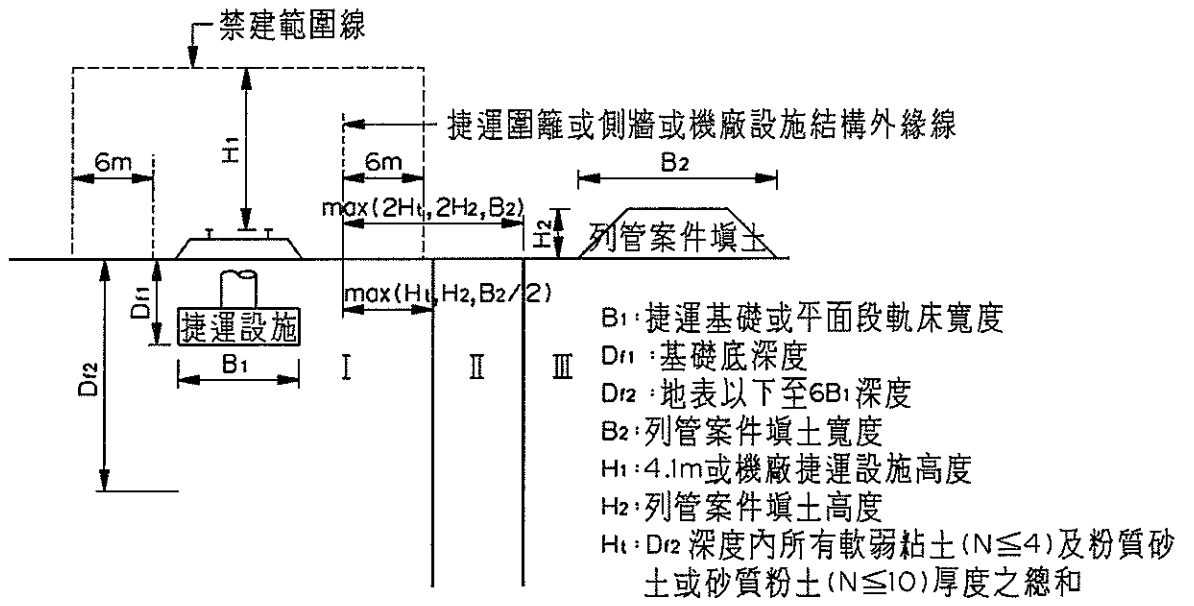
圖十四 列管案件為鑽掘隧道之分級規範界線圖【山岳隧道段適用】



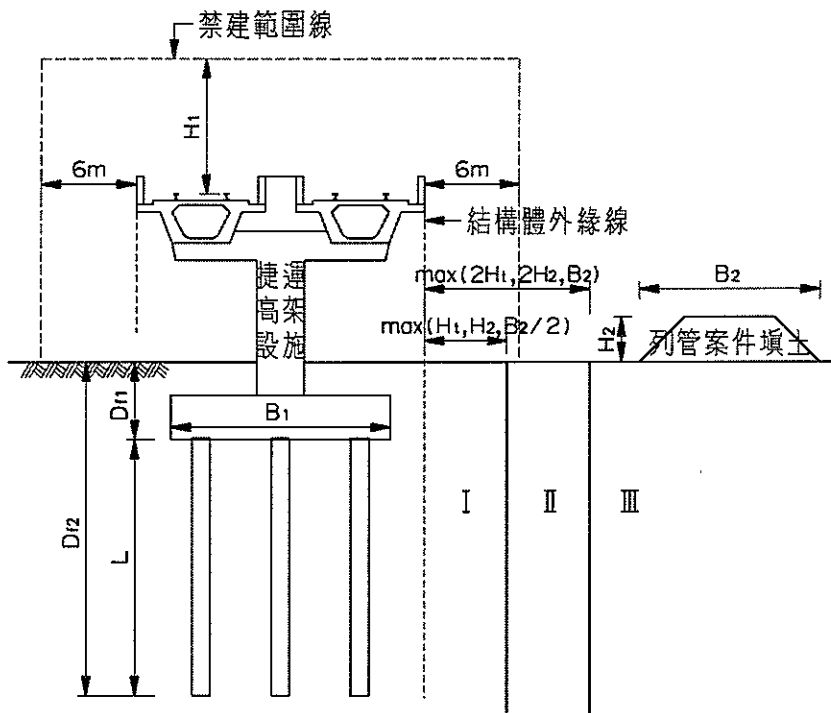
圖十五 列管案件為填土工程之分級規範界線圖【潛盾隧道段(含隧挖段)適用】



圖十六 列管案件為填土工程之分級管制界線圖【明挖隧道、車站及管幕隧道段適用】

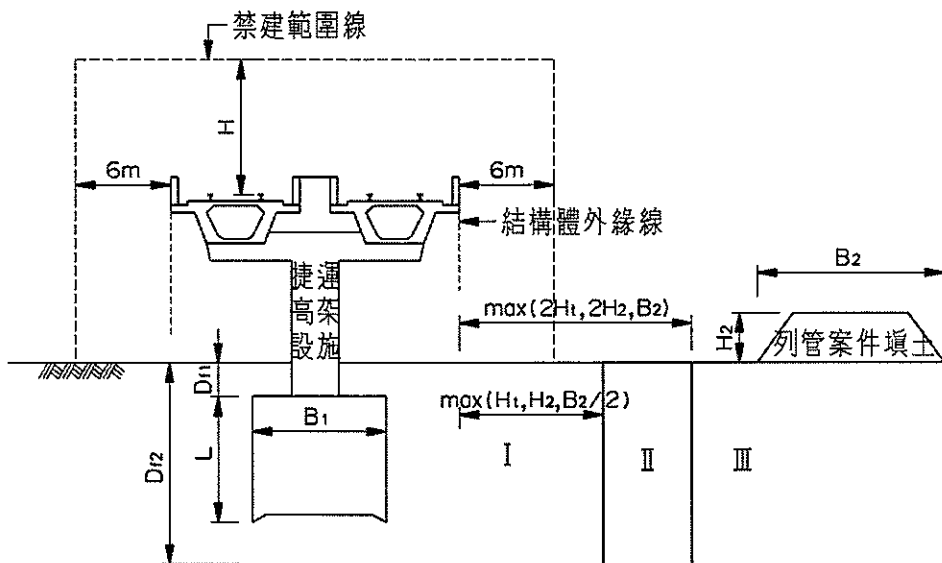


圖十七 列管案件為填土工程之分級規範界線圖  
 【地面段、出土段、機廠直接基礎及筏式基礎適用】



- $D_{n1}$  : 樁帽底深度  $H_1$  : 4.1m  
 $D_{n2}$  : 地表以下至基樁底深度  $B_2$  : 列管案件填土寬度  
 $L$  : 基樁長度  $H_2$  : 列管案件填土高度  
 $B_1$  : 捷運樁帽結構寬度  
 $H_t$  :  $D_{n2}$  深度內所有軟弱粘土 ( $N \leq 4$ ) 及粉質砂土或砂質粉土 ( $N \leq 10$ ) 厚度之總和

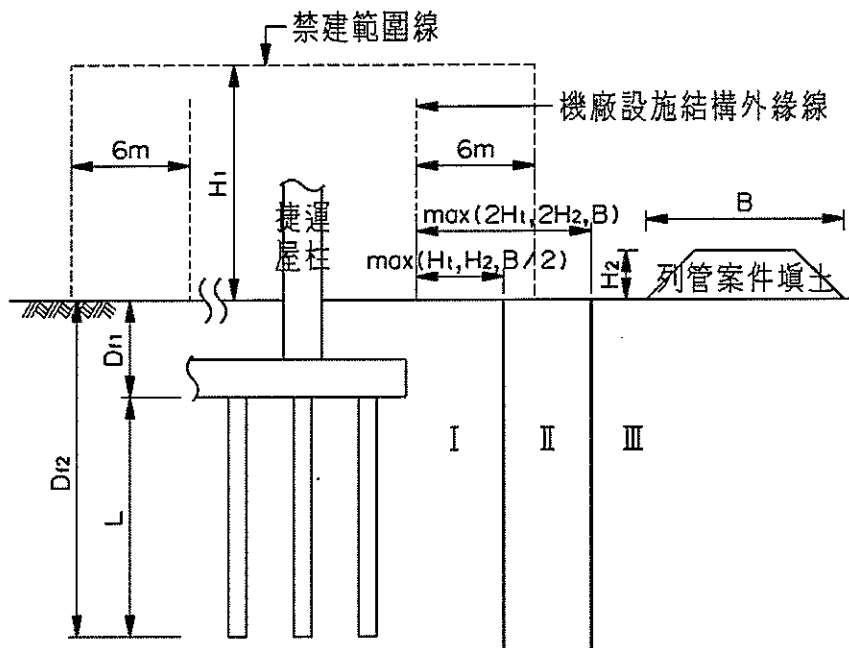
(A) 樁基結構



- $B_1$  : 捷運井式基礎 / 沉箱等直徑或寬度之大值  $B_2$  : 列管案件填土寬度  
 $D_{n1}$  : 地表至捷運井式基礎 / 沉箱結構頂部深度  $H_2$  : 列管案件填土高度  
 $L$  : 捷運井式基礎 / 沉箱長度  $H$  : 4.1m  
 $D_{n2}$  : 地表以下  $6B_1$  深度或  $L$  之大值  
 $H_t$  :  $D_{n2}$  深度內所有軟弱粘土 ( $N \leq 4$ ) 及粉質砂土或砂質粉土 ( $N \leq 10$ ) 厚度之總和

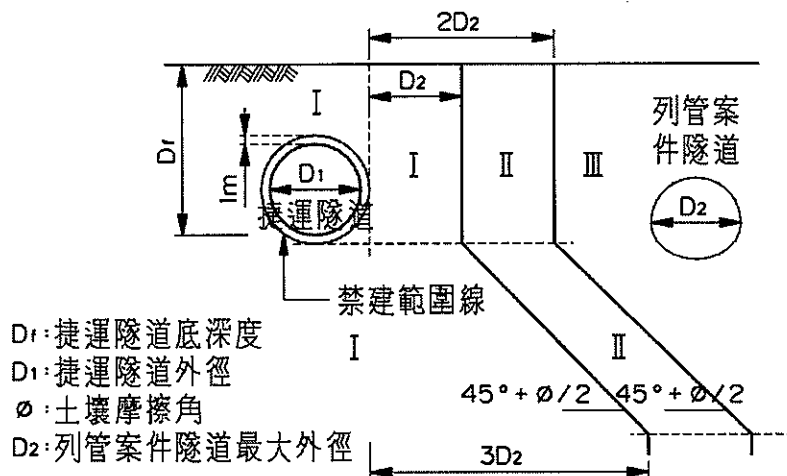
(B) 井基 / 沉箱結構

圖十八 列管案件為填土工程之分級管制界線圖【高架段(樁基結構、井基/沉箱結構)適用】



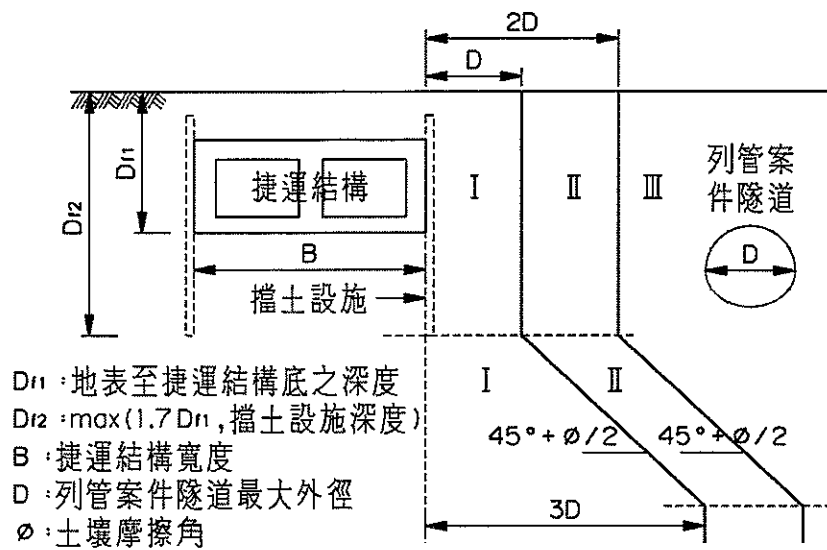
- $D_{n1}$ : 樁帽底深度  
 $D_{n2}$ : 地表以下至基樁底深度  
 $L$ : 基樁長度  
 $H_1$ : 機廠捷運設施高度  
 $B$ : 列管案件填土寬度  
 $H_2$ : 列管案件填土高度  
 $H_t$ :  $D_{n2}$  深度內所有軟弱粘土 ( $N \leq 4$ ) 及粉質砂土或砂質粉土 ( $N \leq 10$ ) 厚度之總和

圖十九 列管案件為填土工程之分級管制界線圖【機廠樁基結構適用】

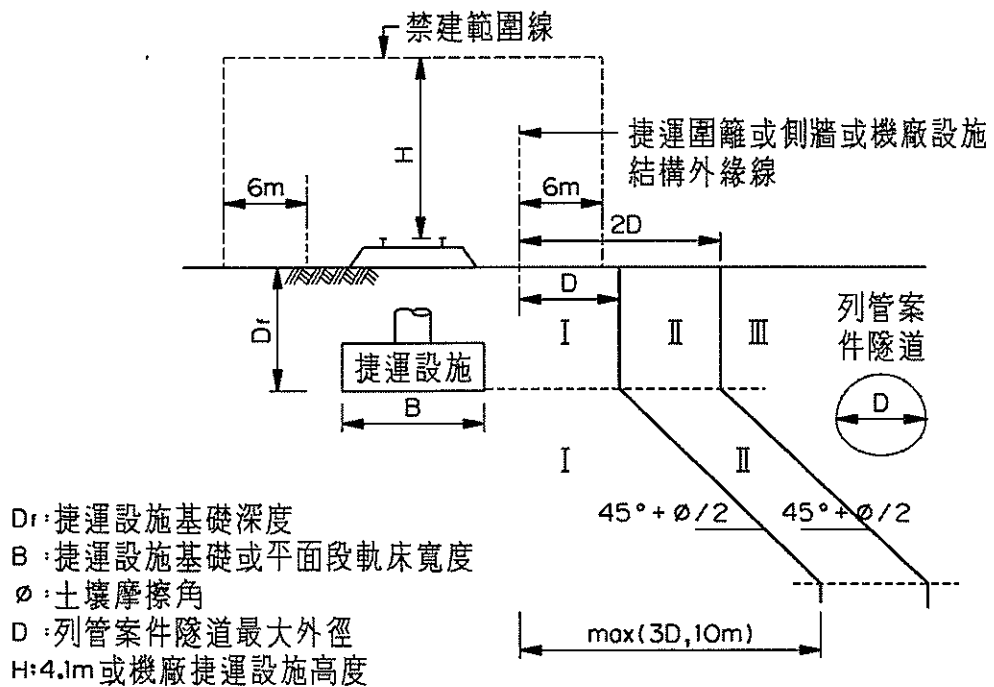


- $D_f$ : 捷運隧道底深度  
 $D_1$ : 捷運隧道外徑  
 $\phi$ : 土壤摩擦角  
 $D_2$ : 列管案件隧道最大外徑

圖二十 列管案件為山岳隧道之分級規範界線圖【潛盾隧道段(含隧挖段)適用】

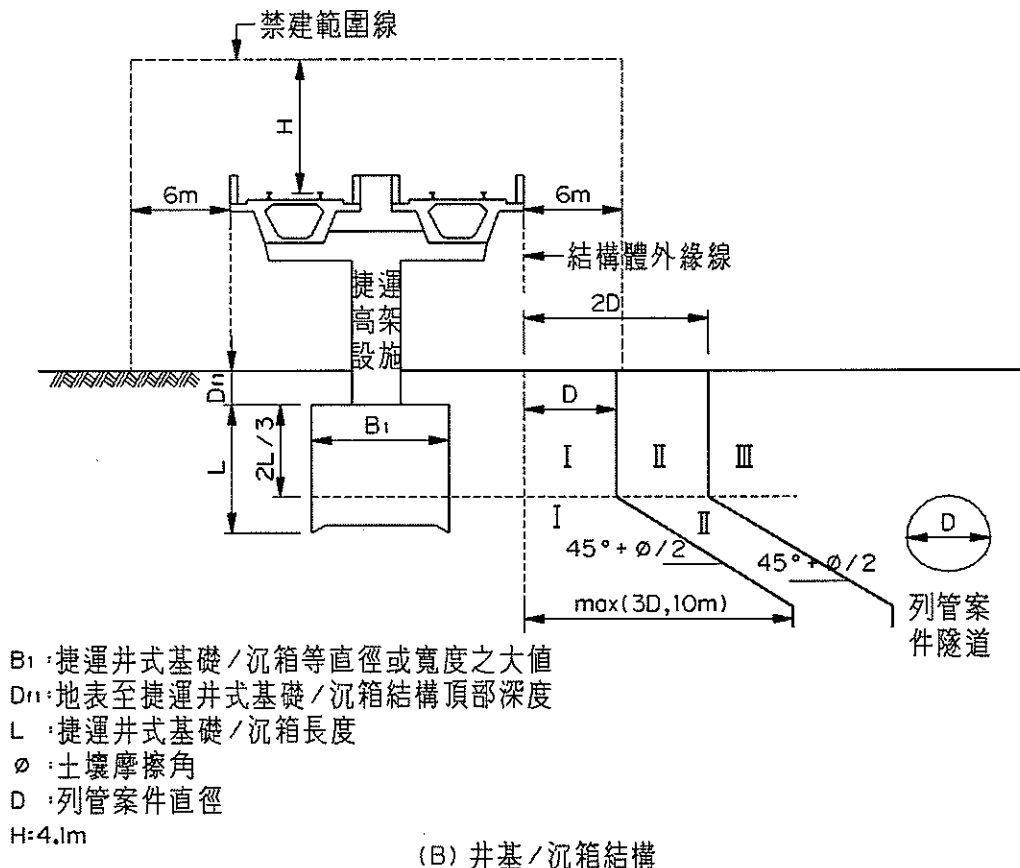
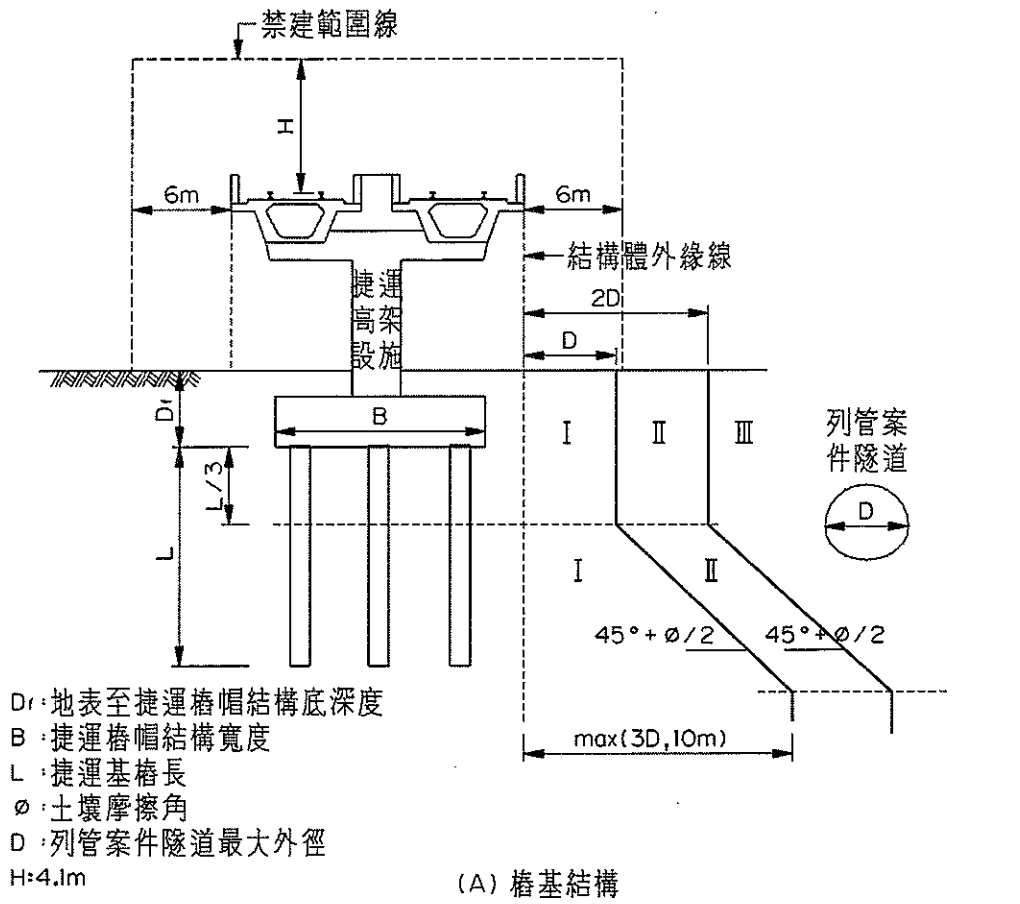


圖二十一 列管案件為山岳隧道之分級規範界線圖【明挖隧道、車站及管窠隧道段適用】

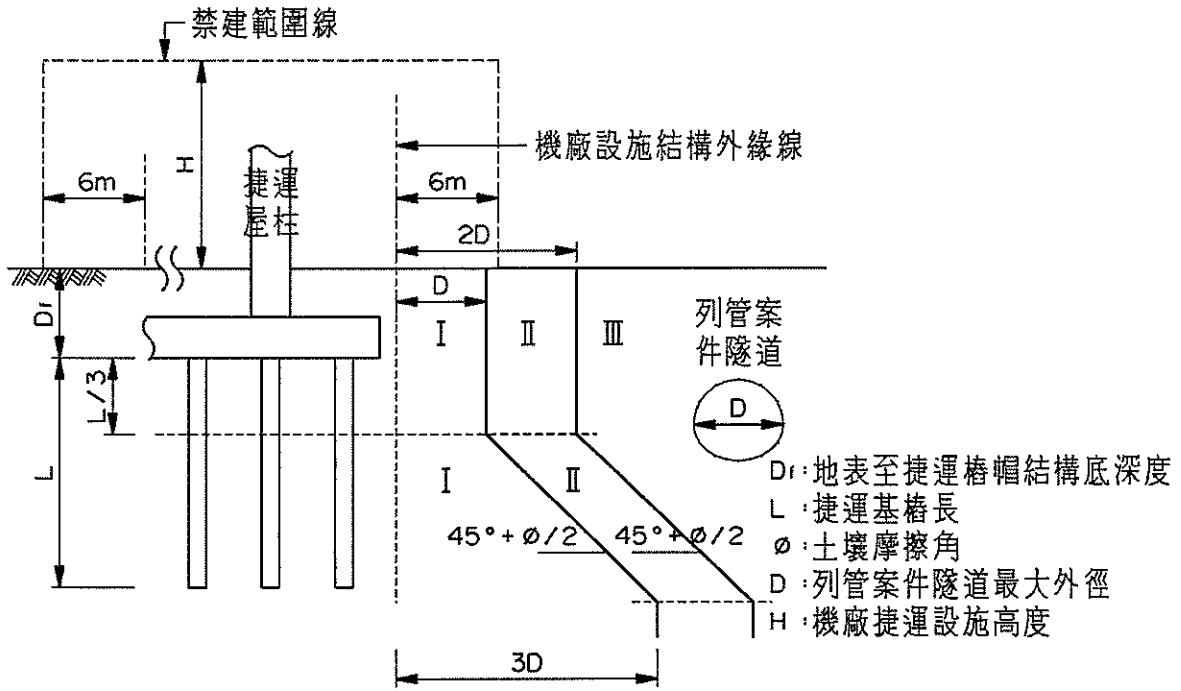


圖二十二 列管案件為山岳隧道之分級規範界線圖

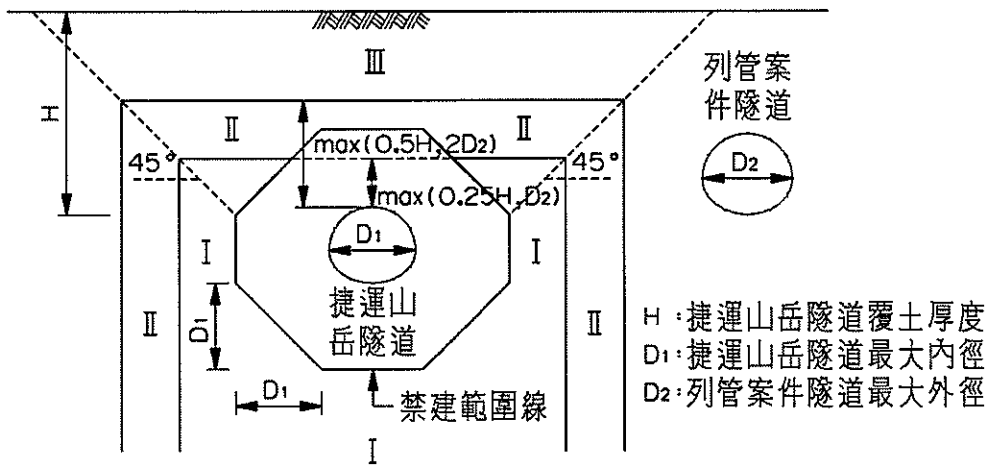
【地面段、出土段、機廠直接基礎及筏式基礎適用】



圖二十三 列管案件為山岳隧道之分級規範界線圖【高架段(樁基結構、井基/沉箱結構)適用】

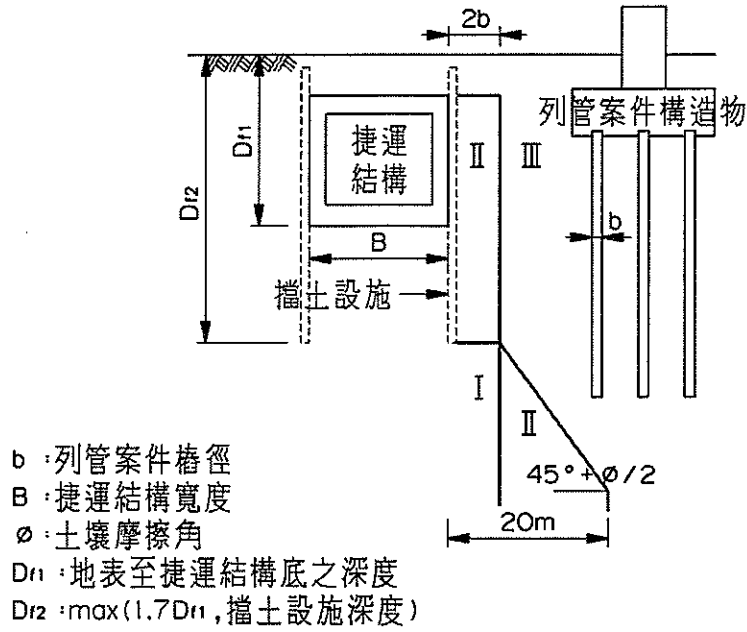


圖二十四 列管案件為山岳隧道之分級規範界線圖【機廠樁基結構適用】

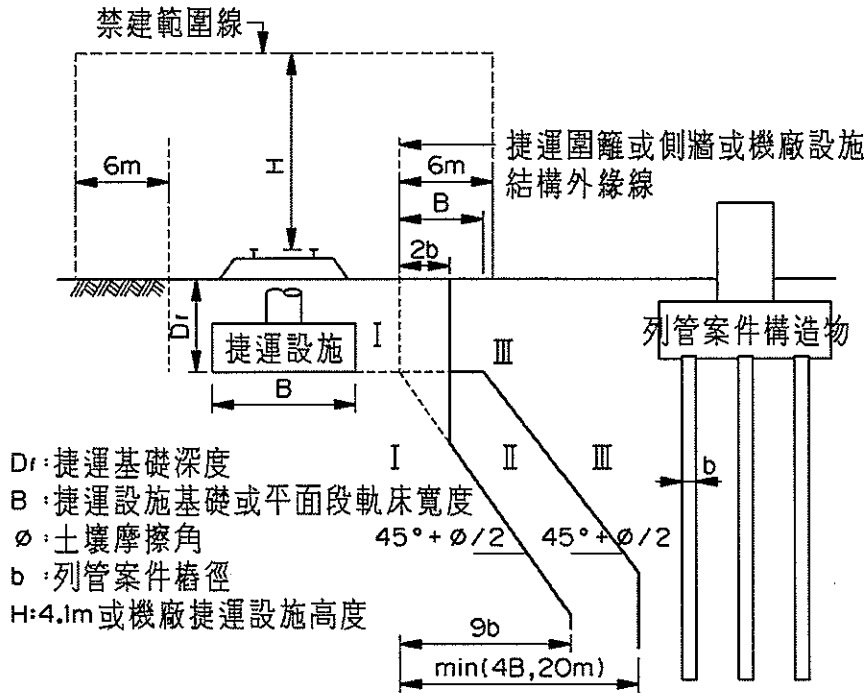


圖二十五 列管案件為山岳隧道之分級規範界線圖【山岳隧道段適用】



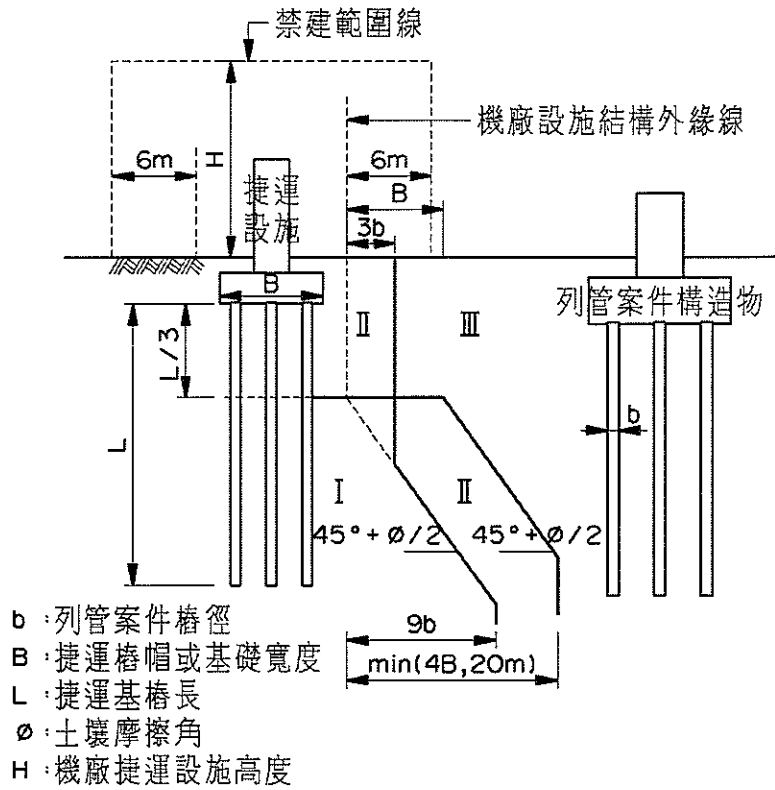


圖二十八 列管案件為基樁之分級規範界線圖【明挖隧道、車站及管幕隧道段適用】

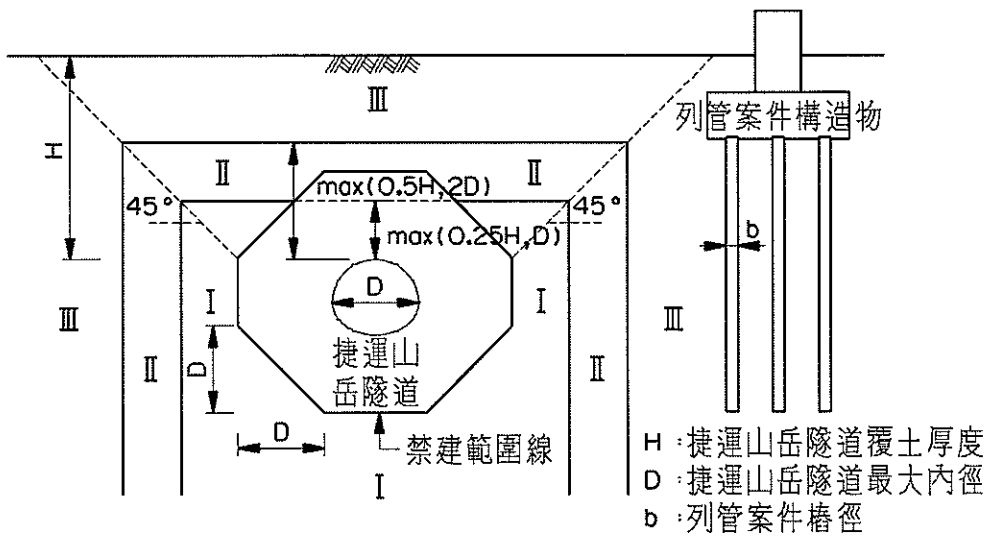


圖二十九 列管案件為基樁之分級規範界線圖  
 【地面段、出土段、機廠直接基礎及筏式基礎適用】

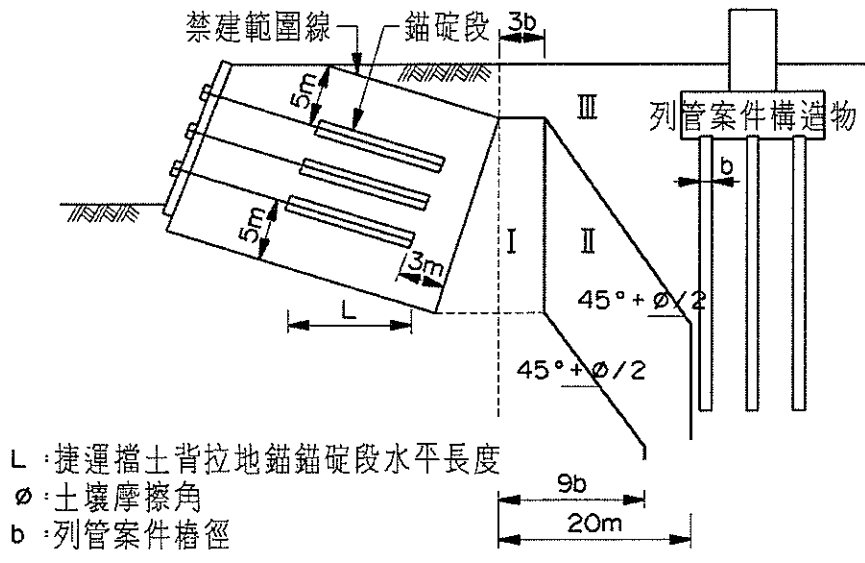




圖三十一 列管案件為基樁之分級規範範圍圖【機廠樁基結構適用】



圖三十二 列管案件為基樁之分級規範界線圖【山岳隧道段適用】



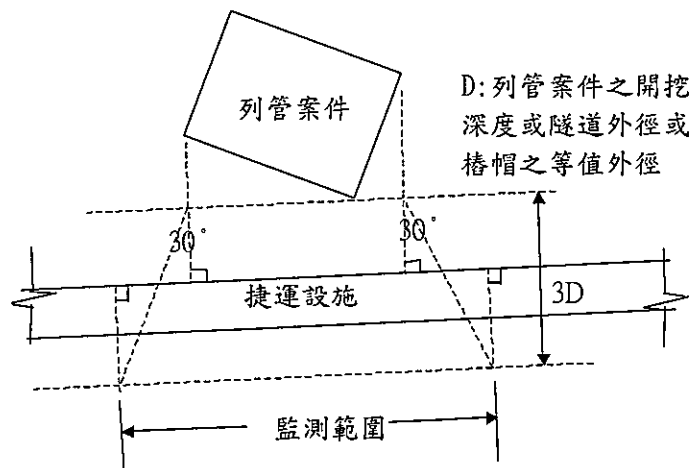
圖三十三 列管案件為基樁之分級規範界線圖【錨固邊坡段適用】

表二 無連續壁或鋼版樁圍束之抽水影響範圍

土 質		影響半徑(m)
區 分	粒 徑(mm)	
粗礫	>10	>1500
礫	2~10	500~1500
粗砂	1~2	400~500
粗砂	0.5~1	200~400
粗砂	0.25~0.5	100~200
粗砂	0.1~0.25	50~100
細砂	0.05~0.1	10~50
粉質細砂	0.025~0.05	5~10

## 附件二 監測計畫

- 一、捷運設施之監測儀器佈設範圍如圖一。
- 二、列管案件之監測儀器項目及數量配置原則如表一。
- 三、列管案件及捷運設施之監測頻率訂定原則如表二及表三，起造人或申請可依其施工階段及影響程度調整訂定適當之監測頻率。
- 四、列管案件及捷運設施之監測管理值之訂定原則如表四。
- 五、監測初始值及監測報告應提交予捷運主管機關備查。前述作業本府得要求先經專業機構審查後再提交予本府備查。
- 六、安裝於捷運設施或開挖支撐系統之任一監測儀器達「警戒值」或「行動值」時應依本辦法第十四條規定辦理。
- 七、沉陷觀測點之測量基準點(不動點)，應設置於監測範圍以外之結構堅固位置。



圖一 捷運設施上之監測儀器佈設範圍平面圖  
(超出 3D 範圍之捷運設施可不必裝設)

表一 列管案件之監測儀器配置需求

監測項目	監測儀器 (縮寫代號)	配置 需求	鄰捷運設施側 最小數量	備註
支撐系統	支撐應變計 (VG)	O	同一斷面每路支撐均設置 1 組	
擋土壁體變形及 捷運設施附近土 壤側位移及沉陷	土中傾度管 (SIS)	O	1 組	
	連續壁中傾度管 (SID)	V	1 組	擋土設施為 連續壁
	沉陷觀測點 (SM)	O	1 組	每斷面至少 佈設 3 點
地下水壓變化	水位觀測井 (OW)	O	1 組	
	水壓計 (PZ)	V	1 組	砂性土層或 壓力水層
開挖底部隆起量	中間柱隆起觀測點 或隆起桿 (HI)	V	1 組	開挖底部為 黏性土層

一、符號說明：

O：基本需求之監測儀器

V：視情況需要之監測儀器

二、原則上鄰捷運設施側之連續壁中傾度管(SID)長度至少較連續壁或擋土壁長二公尺。

表二 列管案件之監測頻率

監 測 項 目	監 測 儀 器	最 小 監 測 頻 率	
列 管 案 件	支撐系統	支撐荷重計 及支撐應變 計	一、開挖期間每天1次，開挖完成後視 需要調整。 二、開挖期間，擋土壁體外側地盤改良 灌漿作業時，每天監測1次。
	擋土壁體變形及 捷運設施附近土 壤側位移及沉陷	連續壁及土 壤中之傾度 管、沉陷觀 測點、桿式 伸縮儀	一、開挖深度小於6m，每逢基地挖土前 後、支撐預壓及拆除前後，各監測1 次。 二、開挖深度大於6m至大底完成期間每 週2次(含基地挖土前後)。 三、地下結構構築期間每週1次。 四、擋土壁體外側地盤改良灌漿作業 時，每天監測1次。 五、連續壁溝槽開挖，距離開挖單元6m 範圍內之潛盾隧道段，於開挖期間 每天量測。
	地下水壓變化	基地外水位 觀測井/水 壓計	平時每週1次，抽水作業則每天1次，或 視需要調整。
	開挖底部隆起量	中間柱/隆 起桿	每階開挖後觀測1次，或視需要調整。

表三 捷運設施之監測頻率

監 測 項 目	監 測 儀 器	最 小 監 測 頻 率
列管案件 位於 I 區 者	捷運結 構變形  沉陷點、傾度 盤、收斂點、 裂縫計	一、開挖深度小於 6m 每週 1 次。 二、開挖深度大於 6m 至大底完成期間， 每 2 次。 三、地下結構構築期間每週 2 次。 四、潛盾隧道上方及側面進行地盤改良期 間，每週 2 次。 五、潛盾隧道外緣 6m 內之連續壁溝槽開 挖及地盤改良，開挖單元範圍內之潛 盾隧道，於開挖、地盤改良期間每天 量測。有自動化監測者，於規定期間 內持續監測。
列管案件 位於 II、 III 區者	捷運結 構變形  沉陷點、傾度 盤、收斂點、 裂縫計	一、開挖深度小於 6m 每 10 天 1 次。 二、開挖深度大於 6m 至大底完成期間， 每週 1 次。 三、地下結構構築期間每週 1 次。

註：地下室結構完成且抽水無影響者，經捷運主管機關同意得延長為每月一次。

表四 捷運設施(含列管案件)之監測管理值

監測項目	監測儀器	監測管理值			
		警戒值	行動值 (說明二)	危險值	
列管案件	區外地下水壓變化	水位計/水壓計	±1m	±2m	---
	地層變形	地表沉陷點、伸縮桿、隆起桿	設計值(分析值)之80%	設計值(分析值)之90%	設計值(分析值)之100%
		壁中或土中傾度管	分析變位值之80%	分析變位值或容許界限值80%之小值	依環境容許狀況訂定容許界限值
	開挖支撐系統	鋼筋應變計	分析應力值80%或設計值80%之小值	分析應力值或設計值之小值	容許應力
		支撐應變計(支撐軸力)	分析軸力80%或設計值80%之小值	分析軸力或設計值之小值	容許應力125%所換算之容許軸力值
		支撐應變計(地錨拉力)	分析拉力80%或設計值80%之小值	分析拉力或設計值之小值	容許拉力
		支撐應變計(橫擋應力)	分析應力80%或設計值80%之小值	分析應力或設計值之小值	容許應力
捷運設施	結構裂縫	裂縫計	肉眼看得見之裂縫(山岳隧道除外)	0.25mm	0.3mm
			2mm(山岳隧道)	2.5mm	3mm
	結構沉陷	結構物沉陷點(量測總沉陷量)	規範標準值80%或設計值	規範標準值90%或設計值	規範標準值100%
	結構傾斜	傾斜儀或經緯儀(量測傾斜量)	(分析值)80%之小值	(分析值)100%之小值	
	隧道內空變位	收斂釘(量測徑向變形)			

監 測 項 目		監 測 儀 器	監 測 管 理 值		
			警 戒 值	行 動 值 (說明二)	危 險 值
捷 運 設 施	軌道沉陷	軌道沉陷點	軌道容許垂直變位或水平總位移量80%或設計值(分析值)80%之小值	軌道容許垂直變位或水平總位移量90%或設計值(分析值)100%之小值	軌道容許垂直變位或水平總位移量100%
			軌道容許垂直方向或水平方向扭曲之80%	軌道容許垂直方向或水平方向扭曲之90%	軌道容許垂直方向或水平方向扭曲之100%

說明：

- 一、依表四所訂定之監測管理值，若小於監測儀器之儀器誤差或人為觀測誤差時，專業技師應就其專業訂定合理監測管理值並經捷運主管機關同意後執行。
- 二、起造人安裝於捷運設施或開挖支撐系統上之任一監測儀器讀數達行動值時，應立即通知捷運主管機關並副知捷運營運機構。起造人應變更施工方法及提出緊急應變計畫，再提出下一階段監測管理值，作為後續監測之依據。前述作業須經專業技師或專業單位審查同意後據以施作。
- 三、表中規範標準值為「大眾捷運系統兩側禁建限建辦法附件四捷運設施容許變形值」，行動值之訂定不得大於捷運設施之容許變形值之百分之九十及設計值之百分之百。

附件三 免提送文件及免辦理事項之情形

一、列管案件屬開挖工程行為者免提送文件及免辦理事項一覽表如表一。

二、列管案件非屬開挖工程行為者免提送文件及免辦理事項一覽表如表二。

表一 列管案件屬開挖工程行為者免提送文件及免辦理事項一覽表

區別	捷運設施 開挖條件	潛盾隧道段 (含隧挖段)	明挖隧道、 車站及管 隧道段	高架段(樁基 結構、井基 沉箱結構)及 機廠樁基結構	地面段、出 土段、機廠 直接基礎及 筏式基礎	山岳隧道段、 錨固邊坡
第 I 區	開挖深度<3m	說明二	註十	說明二	註一	註九
	3m≤開挖深度 ≤6m	—	註六	註一	註一	註六
第 II 區	開挖深度<3m	註十	註十	註十	註十	註十
	3m≤開挖深度 ≤6m	註七	註十	註四	註八	註八
	6m<開挖深度 ≤11m	—	註四	註一	註一	註四
第 III 區	開挖深度<3m	註十	註十	註十	註十	註十
	3m≤開挖深度 ≤6m	註八	註十	註八	註八	註八
	6m<開挖深度 ≤11m	註三	註七	註四	註七	註七

表二 列管案件非屬開挖工程行為者免提送文件及免辦理事項一覽表

工程行為	捷運設施區別		潛盾隧道段(含隧挖段)	明挖隧道、車站及管幕隧道段	高架段(樁基結構、井基/沉箱結構)及機廠樁基結構	地面段、出土段、機廠直接基礎及筏式基礎	山岳隧道段、錨固邊坡
	第I區	第II區	第III區	第I區	第II區	第III區	第I區
填土工程 (雜物之堆置亦適用)	第I區	—	註七	註七	註七	註七	註十
	第II區	註七	註九	註七	註七	註七	註十
	第III區	註九	註九	註九	註九	註九	註十
山岳隧道 (管幕工法隧道亦適用)	第I區	—	註五	—	—	—	—
	第II區	註四	註七	註五	註七	註七	註五
	第III區	註七	註九	註七	註九	註七	註七
基樁 (無開挖工程行為之連續壁、土壤攪拌樁(SMW)、鋼版樁亦適用)	第I區	註七	註九	註九	註七	註七	註七
	第II區	註八	註十	註十	註八	註八	註八
	第III區	註八	註十	註十	註十	註十	註十
鑽掘隧道 (鑽掘式管、涵亦適用)	第I區	—	註五	—	—	—	—
	第II區	註三	註七	註五	註七	註七	註七
	第III區	註七	註九	註七	註七	註七	註八
廣告物之設置	—	—	—	註十一	註十一	—	

說明：

一、表一及表二中附註代表意義如下：

免提送文件、免辦理事項	註一	註二	註三	註四	註五	註六	註七	註八	註九	註十	註十一
捷運設施安全評估報告(註一)	◎	☆	☆	☆	☆	X	☆	X	☆	X	詳說明四
監測計畫及監測報告或資料須備查。(註二)	V	V	△	△	△	△	△	△	X	X	X
現況調查	V	V	V	V	X	V	X	X	X	X	X
現況測量	X	V	V	X	X	V	X	X	X	X	X
施工計畫	V	V	V	V	V	V	V	V	V	X	X

註：一、「捷運設施安全評估報告」列中「X」表示免提送(但需檢附說明書)、「◎」表示應提送二維分析模式或三維分析模式、「☆」表示應提送一維分析模式、「V」表示須提送。

二、「監測計畫及監測報告或資料須備查」應包含捷運設施與列管案件基地內之監測。列中「X」表示皆免提送、「△」表示應僅提送列管案件基地內之監測、「V」表示均須提送。

二、表一及表二中之規定應注意下列事項：

(一)潛盾隧道段與高架段分別適用於過河段中之潛盾隧道段與高架橋段。

(二)過河段提送捷運設施安全評估報告應有水理分析或沖刷評估，但列管案件非屬開挖工程行為者，若依水利相關單位規定同意無需提送者則可免除。

(三)列管案件位於鄰接出土段一百公尺範圍內之潛盾隧道段，在未超過三公尺深度之管線、人孔及其它工程設施之開挖，若開挖後隧道上方覆土厚度不小於六公尺，則免提送文件及免辦理事項依註十辦理，否則須依註三辦理提送。

(四)列管案件開挖深度未達兩公尺之非連續性基礎，免提送文件及免辦理事項依註十辦理，其餘為註七。

(五)地下開挖，均需設置擋土措施，且開挖區外禁止抽降地下水；若開挖區內有抽降水行為時，須依規定進行安全影響評估及說明。

(六)表中之區別，係指列管案件座落於分級界線規範圖中之區域位置。

(七)表中「—」記號者及不屬表一及表二所列舉之開挖條件或工程行為(含開挖超過十一公尺之列管案件)，說明一中所列之提送文件及辦理事項不得免除，且其「捷運設施安全評估報告」以二維分析模式或三維分析模式為原則。

(八)列管案件開挖超過十一公尺(含開挖十一公尺)時，不得免除說明一中所列之提送文件及辦理事項，且其「捷運設施安全評估報告」以二維分析模式或三維分析模式為原則。

三、列管案件位於「特定範圍」(第I區、第II區及各區列管案件開挖深度大於十一公尺)，起造人或工程主辦機關應依本管理及審核基準第八點規定委託「專業單位」(附件五)審查。另非位於「特定範圍」之列管案件，若捷運執行機關認為有其必要，得請起造人或工程主辦機關委

託「專業單位」審查。

四、工程行為於下列情況時亦得免提送捷運設施安全評估報告：

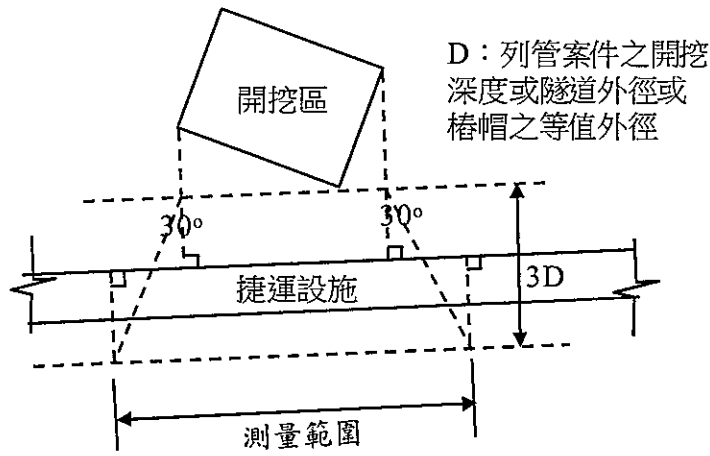
(一)規劃設計中之捷運系統。

(二)列管案件之地下結構於捷運設施主結構體尚未施築即已完成者。

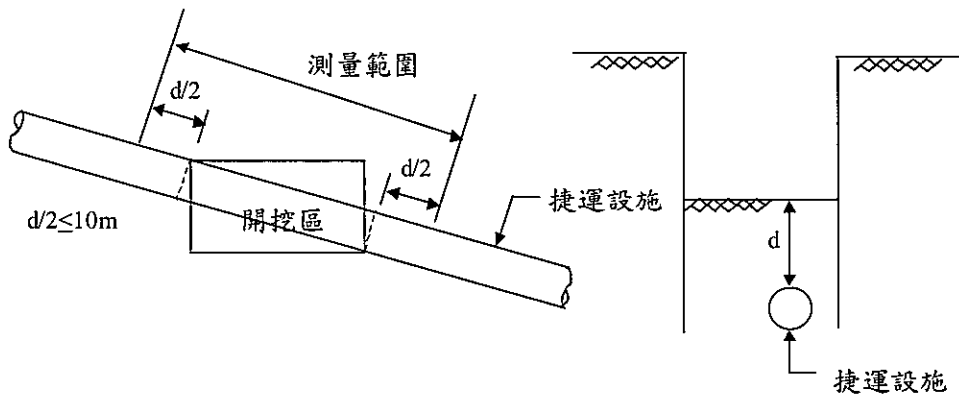
五、廣告物設置位於管理範圍內第二街廓以外者，可免以提送審查。

附件四 現況測量之範圍及內容

- 一、捷運設施在開挖區側邊之現況測量範圍如圖一。
- 二、捷運設施在開挖區下方之現況測量範圍如圖二。
- 三、列管案件實施現況測量之內容如表一。



圖一 捷運設施在開挖區側邊之現況測量範圍(平面圖)



(平面圖)

(立面圖)

圖二 捷運設施在開挖區下方之現況測量範圍

表一 列管案件實施現況測量之內容

捷運設施	量測方法與項目
通風井	量測四個角落的沉陷值。
出入口	量測四個點的沉陷值。
機廠、平面車站及平面變電站	一、內柱量測沉陷值、外柱量測沉陷值及傾斜值。 二、每座建物二至六個剖面。 三、平面車站加測月台沉陷。
高架橋及高架車站	每一墩柱之傾斜值、基礎沉陷值及水平位移。
山岳隧道	每二十五公尺測一斷面，量測四個點之內空變位
潛盾隧道段	一、量測隧道七個點位之內空變位及軌道位移。 二、列管案件於施工前及完工時，每環均應量測，施工期間每五環量測一次。
地下車站、地下明挖覆蓋結構及出土段	一、量測地下結構側牆及底版之傾斜值。 二、車站及相鄰之明挖覆蓋隧道；至少設四個量測斷面。 三、出土段及相鄰之明挖覆蓋隧道；每二十五公尺佈設一個傾度盤，同時於兩側牆各設一沉陷點。

附註：若捷運設施曾經辦理過現況測量者，起造人應依既有測點繼續量測，或依捷運主管機關之指示，安裝測點並記錄量測值。

附件五 列管案件受理委託審查之機關、學校、團體

受理委託審查之機關、學校、團體如下：	
1	中華民國大地工程技師公會。
2	社團法人桃園市土木技師公會。
3	台北市土木技師公會。
4	社團法人新北市土木技師公會。
5	臺灣省土木技師公會。
6	桃園市結構工程技師公會。
7	台北市結構工程工業技師公會。
8	新北市結構工程技師公會。
9	臺灣省結構工程技師公會。
10	國立臺灣大學工學院地震工程研究中心。
11	其他經捷運主管機關核備之機關、學校、團體。

說明：

一、專業單位組成審查小組之規定如下：

- (一)潛盾隧道段(含隧挖段)第 I、II 區、其他捷運設施第 I 區及列管案件開挖深度大於十一公尺之每一案件，專業單位須組成五人以上審查小組，該審查人員應為大地、土木、結構技師或土木相關科系副教授以上人員。且其中應有二位大地工程專業人員，一位為大地技師，另一位可為大地技師；或大地工程專長副教授以上人員；或從事捷運工程或具實際深開挖經驗十年以上之專家。
- (二)其他捷運設施第 II 區之每一案件，專業單位須組成三人以上審查小組，該審查人員應為大地、土木、結構技師或土木相關科系副教授以上人員。且其中應有一位大地工程專業人員，可為大地技師；或大地工程專長副教授以上人員；或從事捷運工程或具實際深開挖經驗五年以上之專家。
- (三)列管案件之監測計畫及監測月報，專業單位應指派一人以上辦理審查作業，該審查人員應為大地、土木、結構技師或土木相關科系副教授以上人員。
- (四)本府認為有必要時，得邀請專業機構於審查完成後，舉行簡報說明。

(五) 委託審查之案件設計人，不得為該案件之審查人員。

二、除表列技師公會以外之機關、學校、團體，得於每年度將符合上開資格之審查人員統一造冊，經本府核備後始可受理委託審查。

附件六 自主檢查表

審核表單(一)：申請者之設計文件自主檢查表					
文件名稱	檢核項目	檢核結果			說明
		有(是)	無(否)	不適用	
開發案附近之禁限建圖	一、是否位於禁建範圍？				
	二、是否位於限建範圍？				
分級管制界線圖	一、是否標示各土層厚度及其土壤參數？				
	二、是否有註明開挖大小與深度？				
	三、是否有標示捷運設施位置？				
相關圖說與報告	一、基地建築配置及平面位置圖比例是否不小於五百分之一？				
	二、建築物地下開挖剖面圖比例是否不小於二百分之一？圖上是否標明捷運設施位置？				
	三、有無開挖支撐系統設計圖？				
	四、有無地基調查、試驗及分析報告？				
	五、有無開挖穩定分析？				
開挖施工對捷運設施之影響評估報告	一、是否有包括大地工程分析及捷運設施結構安全評估？				
	二、捷運設施與軌道之分析變位值是否小於最大容許變位量。				
	三、監測計畫：監測儀器設置範圍、監測儀器之配置、管理值、頻率是否符合審核作業準則規定？				
	四、有無專業技師簽證？				

審核表單(二)：列管案件之計算書及安全影響評估報告(含監測)自主檢查表

項次	檢核項目	檢核結果			說明
		有(是)	無(否)	不適用	
一	是否有專業技師簽證？				
二	是否檢附歷次審查意見及回覆？				
三	若有使用電腦程式分析者，是否有檢附電腦程式之驗證報告、輸入及輸出檔案？				
四	土壤參數與地下水位是否根據實際地基調查及試驗結果綜合檢討與推算？推算結果是否正確？				
五	土壤參數是否說明推算之公式及出處？				
六	分級規範界限圖有無依照審核作業準則分級規範界限圖規定正確繪製？				
七	數值分析模式之側邊與鄰近擋土壁的距離是否大於五倍的開挖深度？所取之深度是否達堅硬土層？				
八	以扶壁作為保護捷運設施之工法，數值分析模式是否足以分析模式應足以模擬扶壁的三維效應或採三維分析之數值模式？				
九	開挖抽水對捷運設施影響，抽水對基礎沉陷量及上部結構影響之計算是否合理？(於阻隔層上方抽水者不適用)				
十	開挖穩定分析有否考慮鄰近捷運設施的重量(包含路堤、車輛、設備、結構物等)？				
十一	有否檢核捷運設施之淨空變位(潛盾隧道、山岳隧道及地下車站與明挖覆蓋隧道)是否超出容許值？				
十二	開挖底面隆起或管湧、上舉、向內屈伏等之安全係數是否符合建築技術規則規定？				
十三	捷運設施結構之傾斜量是否超過容許值？				
十四	捷運設施總沉陷量是否超過容許值？				
十五	軌道垂直方向位移是否超過容許值？				
十六	軌道側向位移是否超過容許值？				

審核表單(三)：列管案件之大地工程設計圖說自主檢查表

項次	檢核項目	檢核結果			說明
		有(是)	無(否)	不適用	
一	是否有專業技師簽證？				
二	設計圖至少應包含以下各項： (1) 擋土壁及支撐系統配置圖(含平面與剖面) (2) 支撐系統之架設與拆除順序 (3) 監測儀器配置(需標示捷運設施之位置) (4) 監測頻率 (5) 監測管理值 (6) 各階段地下水抽水控制 (7) 若有地質改良，應註明改良範圍、強度、灌漿壓力及施工順序 (8) 標示容許地表載重之大小與範圍				
三	支撐系統之位置、架設與拆除順序是否與數值分析相同？				
四	擋土壁之厚度及深度是否與原計算書相同？				
五	地質改良之範圍與強度是否與原計算書相同？				
六	各階段抽降水是否與原計算書相同？				
七	監測頻率是否依審核作業基準規定訂定？				
八	監測管理值是否依審核作業基準規定訂定？				
九	鄰近之捷運設施結構(柱位)、軌道、擋土牆等是否有設置沉陷點？其數量是否足以測出差異沉陷量？				
十	沉陷觀測採用之基準點(不動點)是否設於不易變位之位置且位於監測及開挖影響範圍外之結構堅固位置。(註：開挖影響範圍至少為開挖深度 1.5 倍距離)				

審核表單(四)：列管案件之施工計畫(含監測)自主檢查表

項次	檢核項目	檢核結果			說明
		有(是)	無(否)	不適用	
一	是否有專業技師簽證？				
二	是否檢附設計階段、安全影響評估報告之審查意見及申請者承諾事項？				
三	是否檢附歷次審查意見及應變措施與辦理情形？				
四	擋土壁之平面圖與立面圖，圖中是否標示壁體型式厚度、深度，及捷運設施之位置？				
五	是否載明施工步驟、施工機具、時程及工地檢驗？				
六	各開挖階段支撐的位置、支撐時程、水平支撐與圍令之型鋼尺寸、預力大小是否標示？				
七	是否載明輔助工法的使用及其施作機具、施工時程及順序。若採灌漿需載明灌漿工法、灌漿壓力、灌漿機數量、灌漿範圍及改良強度、漿液配比、檢驗方式？				
八	是否有載明降水系統之機具數量、配置、抽水能力及各施工階段(含開挖及結構體施築)的水位控制？各階段抽降水是否與原計算書及安全影響評估相同？				
九	是否有載明開挖各階段支撐應力、擋土壁變形及捷運設施之變形預測值？				
十	是否標示監測儀器的配置位置、監測管理值、監測頻率及安裝方式？ 前述項目是否符合計算書及安全影響評估報告？				
十一	潛盾隧道內收斂釘於軌道面以上之收斂釘配置是否近似等腰三角形？				
十二	現況調查範圍是否不小於審查作業準則附件四規定？				
十三	是否定期進入隧道內巡查及記錄，巡查及記錄項目是否至少包含滲水、裂縫、隧道淨空(潛盾隧道)？				
十四	是否載明施工人員的組織及職掌？				
十五	是否載明風險管控機制及緊急應變措施？				
十六	是否載明安全防護(含對捷運設施)？				
十七	列管案件位於斜坡地段，是否設置防落石設施以保護捷運設施？				

審核表單(五)：列管案件之監測報告自主檢查表

項次	檢核項目	檢核結果			說明
		有(是)	無(否)	不適用	
一	是否有專業技師簽證？				
二	是否檢附案號、工址說明等？				
三	是否檢附設計階段、安全影響評估報告之審查意見及申請者承諾事項？				
四	是否檢附歷次審查意見與辦理情形？				
五	是否檢附最近2個月之施工項目及位置？				
六	是否檢附將來2個月之施工項目及位置？				
七	是否檢附監測儀器配置圖、監測頻率及其管理值？				
八	是否檢附監測儀器之讀值歷時曲線？				
九	是否綜合檢討各項監測儀器的讀值，以研判數據合理性？				
十	檢視之捷運隧道漏水位置及程度、裂縫寬度與其監測值比較？				
十一	描述所記錄之施工活動與監測讀值的關係？				
十二	監測儀器損壞是否補裝設？損壞後補裝設之監測儀器初始值訂定及監測管理值訂定？				
十三	是否由各個監測儀器之量測成果，進行捷運設施及列管案件之安全評估？				
十四	監測儀器是否達警戒值？				
十五	監測儀器達警戒值時，是否檢附加強監測及應變措施？				
十六	監測儀器是否達行動值？				
十七	監測儀器達行動值時，是否檢附捷運設施現況調查與描述、施工法變更、緊急應變措施及下一階段監測管理值？				
十八	是否檢附捷運設施與列管案件監測成果之綜合評估？				

## 附件七 安全影響評估報告、施工計畫與監測報告注意事項

一、審查起造人依本辦法第九條規定所提送之列管案件安全影響評估報告，應注意以下事項：

- (一)除自行辦理的地質鑽探外，尚應參考鄰近捷運設施於設計階段所採用之土層分佈、土壤參數及地下水壓等資料綜合評估。
- (二)連續壁溝槽開挖導致捷運設施的變形應予納入。
- (三)深開挖若採扶壁減少連續壁變形以達保護捷運設施之目的者，其分析模式應足以模擬扶壁的三維效應或採三維分析。
- (四)開挖抽水對捷運設施變形的影響。
- (五)深開挖過程中極軟弱土層的潛變效應。
- (六)列管案件之開發位於斜坡地段，且坐落於捷運設施上方，應設置防落石設施，以免撞及其下方的捷運設施。

二、審查起造人依禁限建辦法第十二條規定所提送之列管案件施工計畫時，應注意以下事項：

- (一)各項資料應與設計假設要有一致性，包括：各階段施工順序、開挖及祛水步驟、支撐型鋼尺寸、位置及預壓力大小、灌漿壓力及改良範圍、建物保護工法等。
- (二)詳細的監測計畫，包括：監測儀器的配置與範圍、監測頻率與方法、管理值訂定、儀器精度與固定等。隧道(含潛盾隧道及明挖覆蓋隧道)內採人工監測作業困難或有影響捷運設施營運安全者之虞者，宜採自動監測。例如監測範圍大於八十公尺時或列管案件位於分級界限管制區第 I 區且預測軌道變位量超過八釐米等情形。
- (三)各階段開挖停置時間的管控。
- (四)定期進入隧道內巡視及記錄捷運隧道的滲水、裂縫等現象。
- (五)風險管控機制及應變措施。

三、審查起造人依禁限建辦法第十三條規定提送之監測報告時，應注意以下事項：

- (一)應綜合監測斷面上的各項監測儀器的讀數，以研判數據的合理性。
- (二)檢視捷運隧道的外表漏水位置及程度、裂縫寬度與其監測值比較，確認監測值的合理性。
- (三)記錄施工活動與監測讀數的關係。
- (四)損壞之監測儀器視需要決定是否補裝設？所補裝設之監測儀器(以下簡稱「新設儀器」)精度應不少於已損壞之監測儀器，另新設儀器之初值訂定應考量損壞前之監測儀器讀值。