

## 建築物節約能源設計技術規範勘誤表

更正後文字	原列文字
規範本文	
3.1.11 外殼熱損失係數 $L$ ( $W/m^2.K$ ): 建築物外周區及室外溫差在 $1K$ 時, 單位空調樓地板面積在單位時間內進出建築物外殼之熱傳透量; 此數值代表建築物外殼之隔熱性能。	3.1.13 外殼熱損失係數 $L$ ( $W/m^2.K$ ): 建築物外周區及室外溫差在 $1K$ 時, 單位空調樓地板面積在單位時間內進出建築物外殼之熱傳透量; 此數值代表建築物外殼之隔熱性能。
3.1.12 外殼日射取得係數 $M_k$ , 無單位: 建築物 $k$ 方位空調區單位樓地板面積全年實際取得之日射量, 與建築物毫無遮蔽時取得日射量之比值; 此數值代表建築物外殼之遮陽性能。	3.1.14 外殼日射取得係數 $M_k$ , 無單位: 建築物 $k$ 方位空調區單位樓地板面積全年實際取得之日射量, 與建築物毫無遮蔽時取得日射量之比值; 此數值代表建築物外殼之遮陽性能。
3.1.13 熱傳透率 $U$ ( $W/m^2.K$ ): 在單位時間、單位溫差之條件下, 垂直通過單位面積某構造物之傳透熱量。	3.1.15 熱傳透率 $U$ ( $W/m^2.K$ ): 在單位時間、單位溫差之條件下, 垂直通過單位面積某構造物之傳透熱量。
3.1.14 熱傳導係數 $k$ ( $W/m.K$ ): 在單位時間、單位溫差條件下, 垂直通過單位面積均一材質之傳導熱量。	3.1.16 熱傳導係數 $k$ ( $W/m.K$ ): 在單位時間、單位溫差條件下, 垂直通過單位面積均一材質之傳導熱量。
3.1.15 窗遮陽係數 $K$ , 無單位: 日射量經過某外遮陽穿透進透光開窗部位之比率。	3.1.17 窗遮陽係數 $K$ , 無單位: 日射量經過某外遮陽穿透進透光開窗部位之比率。
3.1.16 玻璃日射透過率 $\eta$ , 無單位: 日射量垂直通過某玻璃材質之比率。	3.1.18 玻璃日射透過率 $\eta$ , 無單位: 日射量垂直通過某玻璃材質之比率。
3.1.17 冷房度時 $DH$ ( $1000Kh/yr$ ): 建築物每日某時段內 (本規範設定為8時至18時) 之逐時外氣溫高於某一冷房基準溫度 (本規範設定為 $23^{\circ}C$ ) 之全年溫差累算值; 此數值代表當地之全年炎熱程度。	3.1.19 冷房度時 $DH$ ( $1000Kh/yr$ ): 建築物每日某時段內 (本規範設定為8時至18時) 之逐時外氣溫高於某一冷房基準溫度 (本規範設定為 $23^{\circ}C$ ) 之全年溫差累算值; 此數值代表當地之全年炎熱程度。
3.1.18 冷房日射時 $I_{Hk}$ ( $kWh/m^2.yr$ ): 建築物每日某時段內 (本規範設定為8時至18時) $k$ 方位之逐時外氣溫高於某一冷房基準溫度 (本規範設定為 $23^{\circ}C$ ) 時之全年日射量累算值。此數值代表當地 $k$ 方位之全年總日射量。	3.1.20 冷房日射時 $I_{Hk}$ ( $kWh/m^2.yr$ ): 建築物每日某時段內 (本規範設定為8時至18時) $k$ 方位之逐時外氣溫高於某一冷房基準溫度 (本規範設定為 $23^{\circ}C$ ) 時之全年日射量累算值。此數值代表當地 $k$ 方位之全年總日射量。
3.1.19 立面開窗率 $WR$ , 無單位: 所有開窗部位總面積對總建築立面面積之比率。	3.1.21 立面開窗率 $WR$ , 無單位: 所有開窗部位總面積對總建築立面面積之比率。

<p>3.1.20 可開啟窗面積比 OWR ( Openable Window Ratio )，無單位：某居室空間中容許自然通風之可開啟窗部位面積對開窗總面積之比值。</p>	<p>3.1.22 可開啟窗面積比 OWR ( Openable Window Ratio )，無單位：某居室空間中容許自然通風之可開啟窗部位面積對開窗總面積之比值。</p>
<p>3.2.13 外殼熱性能固定之大空調空間：在空調型建築物中單一空間樓地板面積大於100m<sup>2</sup>之無塵室、開刀房、電信機房、電腦中心、攝影棚、水族館、電影院放映廳、展覽廳、演藝廳、集會廳、宴會廳、冷凍冷藏室、工廠製程、倉儲空間等幾近全密閉空調之空間。</p>	<p>3.1.11 外殼熱性能固定之大空調空間：在空調型建築物中單一空間樓地板面積大於100m<sup>2</sup>之無塵室、開刀房、電信機房、電腦中心、攝影棚、水族館、電影院放映廳、展覽廳、演藝廳、集會廳、宴會廳、冷凍冷藏室、工廠製程、倉儲空間等幾近全密閉空調之空間。</p>
<p>3.2.14 耗能特性分區：建築物室內發熱量、營業時程較相近且由同一空調時程控制系統所控制之空間分區。</p>	<p>3.1.12 耗能特性分區：建築物室內發熱量、營業時程較相近且由同一空調時程控制系統所控制之空間分區。</p>
<p>3.2.15 住宅單位：含一個以上相連之居室及非居室之生活空間，有廚房、廁所專供居住使用，每一單位為不可分離之空間組合且設有單獨出入門戶。</p>	<p>3.2.13 住宅單位：含一個以上相連之居室及非居室之生活空間，有廚房、廁所專供居住使用，每一單位為不可分離之空間組合且設有單獨出入門戶。</p>
<p>3.2.16 住宿類建築物公共空間：住宿類建築物中除住宅單位以外之供公共使用之附屬空間，包括門廳、昇降機間、樓梯間、走廊、警衛室、車庫、儲藏室、機械室、休閒娛樂室、管理委員會使用空間等空間。</p>	<p>3.2.14 住宿類建築物公共空間：住宿類建築物中除住宅單位以外之供公共使用之附屬空間，包括門廳、昇降機間、樓梯間、走廊、警衛室、車庫、儲藏室、機械室、休閒娛樂室、管理委員會使用空間等空間。</p>
<p>7.1 適用本編第三百零八條之二，位於海拔高度800公尺以上之建築物，其外牆平均熱傳透率U<sub>aw</sub>及窗（含玻璃與窗框）平均熱傳透率U<sub>af</sub>，應依其立面開窗率WR條件，同時限制於表3所示U<sub>aws</sub>、U<sub>afs</sub>等二項基準值以下之水準，該二變數之合格判斷式如公式(4)及(5)所示。</p> $U_{aw} < U_{aws} \text{ ----- (4)}$ $U_{af} < U_{afs} \text{ ----- (5)}$ $WR = \sum A_{gi} \div \sum A_{ek} \text{ ----- (6)}$ <p>其中</p> <p>i：外牆或開窗部位參數，無單位。</p> <p>k：方位參數，無單位。</p> <p>U<sub>aw</sub>：外牆平均熱傳透率 (W/(m<sup>2</sup>.K))。依附錄一之規定計算。</p>	<p>7.1 適用本編第三百零八條之二，位於海拔高度800公尺以上之建築物，其外牆平均熱傳透率U<sub>aw</sub>及窗（含玻璃與窗框）平均熱傳透率U<sub>af</sub>，應依其立面開窗率WR條件，同時限制於表3所示U<sub>aws</sub>、U<sub>afs</sub>等二項基準值以下之水準，該二變數之合格判斷式如公式(4)及(5)所示。</p> $U_{aw} < U_{aws} \text{ ----- (4)}$ $U_{af} < U_{afs} \text{ ----- (5)}$ $WR = \sum A_{gi} \div \sum A_{ek} \text{ ----- (6)}$ <p>其中</p> <p>i：外牆或開窗部位參數，無單位。</p> <p>k：方位參數，無單位。</p> <p>U<sub>aw</sub>：外牆平均熱傳透率 (W/(m<sup>2</sup>.K))。依附錄一之規定計算。</p>

<p>Uaws：外牆平均熱傳透率基準值 (W/(m<sup>2</sup>.K))。見表3。</p> <p>Uaf：窗平均熱傳透率 (W/(m<sup>2</sup>.K))。依附錄一之規定計算。</p> <p>Uafs：窗平均熱傳透率基準值 (W/(m<sup>2</sup>.K))。見表3。</p> <p>WR：立面開窗率，所有立面範圍開窗面積與立面面積之比，無單位。</p> <p>Agi：i部位包含玻璃及窗框之開窗部位面積 (m<sup>2</sup>)。<u>若為屋頂開窗部位，面積Agi以水平投影面積計之。</u></p> <p>Aek：k方位建築立面面積 (m<sup>2</sup>)。</p>	<p>Uaws：外牆平均熱傳透率基準值 (W/(m<sup>2</sup>.K))。見表3。</p> <p>Uaf：窗平均熱傳透率 (W/(m<sup>2</sup>.K))。依附錄一之規定計算。</p> <p>Uafs：窗平均熱傳透率基準值 (W/(m<sup>2</sup>.K))。見表3。</p> <p>WR：立面開窗率，所有立面範圍開窗面積與立面面積之比，無單位。</p> <p>Agi：i部位包含玻璃及窗框之開窗部位面積 (m<sup>2</sup>)。</p> <p>Aek：k方位建築立面面積 (m<sup>2</sup>)。</p>
<p>7.2 海拔高度800公尺以上之建築物Uaw、Uaf指標之計算文件</p> <p>外牆平均熱傳透率Uaw、窗平均熱傳透率Uaf等二指標之計算評估除應繳交如附錄五所附計算書之外，應附附錄四之附件B-1及B-3表格以供查核。</p>	<p>7.2 海拔高度800公尺以上之建築物Uaw、Uaf指標之計算文件</p> <p>外牆平均熱傳透率Uaw、窗平均熱傳透率Uaf等二指標之計算評估除應繳交如附錄五所附計算書之外，應附附錄四之附件B-1及B-2表格以供查核。</p>
<p>8.2 選擇受本「分項規範」管制之建築物，其立面之外牆平均熱傳透率Uaw、窗平均熱傳透率Uaf及窗平均遮陽係數SF等三指標，依其立面開窗率WR之條件，必須同時限制於表4所示Uaws、Uafs、SFs等三項基準值以下之水準，其合格之判斷式如公式(7)至(9)所示。住宿類建築物每一居室之可開啟窗面積OWR<sub>j</sub>應大於開窗面積之15%，其合格之判斷式如公式(10)所示。上述WR、OWR<sub>j</sub>二變數之計算依公式(11)及(12)計算之。</p> <p>Uaw &lt; Uaws ----- (7)</p> <p>Uaf &lt; Uafs ----- (8)</p> <p>SF &lt; SFs ----- (9)</p> <p>住宿類建築物每一居室空間 OWR<sub>j</sub> &gt; 0.15 ----- (10)</p> <p>OWR<sub>j</sub> = Σ OW<sub>ij</sub> ÷ Σ Ag<sub>ij</sub> ----- (11)</p> <p>WR = Σ Ag<sub>i</sub> ÷ Σ Aek ----- (12)</p> <p>其中</p> <p>i：外牆或開窗部位參數，無單位。</p>	<p>8.2 選擇受本「分項規範」管制之建築物，其立面之外牆平均熱傳透率Uaw、窗平均熱傳透率Uaf及窗平均遮陽係數SF等三指標，依其立面開窗率WR之條件，必須同時限制於表4所示Uaws、Uafs、SFs等三項基準值以下之水準，其合格之判斷式如公式(7)至(9)所示。住宿類建築物每一居室之可開啟窗面積OWR<sub>j</sub>應大於開窗面積之15%，其合格之判斷式如公式(10)所示。上述WR、OWR<sub>j</sub>二變數之計算依公式(11)及(12)計算之。</p> <p>Uaw &lt; Uaws ----- (7)</p> <p>Uaf &lt; Uafs ----- (8)</p> <p>SF &lt; SFs ----- (9)</p> <p>住宿類建築物每一居室空間 OWR<sub>j</sub> &gt; 0.15 ----- (10)</p> <p>OWR<sub>j</sub> = Σ OW<sub>ij</sub> ÷ Σ Ag<sub>ij</sub> ----- (11)</p> <p>WR = Σ Ag<sub>i</sub> ÷ Σ Aek ----- (12)</p> <p>其中</p> <p>i：外牆或開窗部位參數，無單位。</p>

j：空間參數，無單位。

k：方位參數，無單位。

Uaw：外牆平均熱傳透率 (W/(m<sup>2</sup>.K))。依附錄一之規定計算。

Uaws：外牆平均熱傳透率基準值 (W/(m<sup>2</sup>.K))。見表4。

Uaf：窗平均熱傳透率 (W/(m<sup>2</sup>.K))。依附錄一之規定計算。

Uafs：窗平均熱傳透率基準值 (W/(m<sup>2</sup>.K))。見表4。

SF：窗平均遮陽係數，無單位。依附錄二之規定計算。

SFs：窗平均遮陽係數基準值，無單位。見表4。

Ag<sub>i</sub>：i部位包含玻璃及窗框之開窗部位面積 (m<sup>2</sup>)。若為屋頂開窗部位，面積Ag<sub>i</sub>以水平投影面積計之。

Ag<sub>ij</sub>：j居室空間之i部位之開窗部位面積 (m<sup>2</sup>)。

Aek：k方位建築立面面積 (m<sup>2</sup>)。

OWR<sub>j</sub>：j居室空間之可開啟窗面積比，無單位。

OW<sub>ij</sub>：j居室空間之可開啟窗面積 (m<sup>2</sup>)。

WR：立面開窗率，所有立面範圍開窗面積與立面面積之比，無單位。

K<sub>i</sub>：i開窗部位之外遮陽係數，無單位，依附錄二計算而得，為了簡化計算，亦可不予處理，此時即逕令k<sub>i</sub>為1.0即可。

η<sub>i</sub>：i部位玻璃日射透過率，查附錄二。

表4 低於海拔高度800公尺建築物Uaw、Uaf、SF之基準值規定

建築分類	Uaws	WR > 0.5		0.5 ≥ WR > 0.4		0.4 ≥ WR > 0.3		0.3 ≥ WR > 0.2		0.2 ≥ WR > 0.10		0.1 ≥ WR	
		Uafs	SFs	Uafs	SFs	Uafs	SFs	Uafs	SFs	Uafs	SFs	Uafs	SFs
住宿類建築	2.75	2.7	0.10	3.0	0.15	3.5	0.25	4.7	0.35	5.2	0.45	6.5	0.55
非住宿類建築	2.0	2.7	0.20	3.0	0.30	3.5	0.40	4.7	0.50	5.2	0.55	6.5	0.60

單位：Uaws：W/(m<sup>2</sup>.K)；Uafs：W/(m<sup>2</sup>.K)；WR、SFs：無單位

j：居室空間參數，無單位。

k：方位參數，無單位。

Uaw：外牆平均熱傳透率 (W/(m<sup>2</sup>.K))。依附錄一之規定計算。

Uaws：外牆平均熱傳透率基準值 (W/(m<sup>2</sup>.K))。見表4。

Uaf：窗平均熱傳透率 (W/(m<sup>2</sup>.K))。依附錄一之規定計算。

Uafs：窗平均熱傳透率基準值 (W/(m<sup>2</sup>.K))。見表4。

SF：窗平均遮陽係數，無單位。依附錄二之規定計算。

SFs：窗平均遮陽係數基準值，無單位。見表4。

Ag<sub>i</sub>：i部位包含玻璃及窗框之開窗部位面積 (m<sup>2</sup>)。

Ag<sub>ij</sub>：j居室空間之i部位之開窗部位面積 (m<sup>2</sup>)。

Aek：k方位建築立面面積 (m<sup>2</sup>)。

OWR<sub>j</sub>：j居室空間之可開啟窗面積比，無單位。

OW<sub>ij</sub>：j居室空間之可開啟窗面積 (m<sup>2</sup>)。

WR：立面開窗率，所有立面範圍開窗總面積對總建築立面面積之比率，無單位。

K<sub>i</sub>：i開窗部位之外遮陽係數，無單位，依附錄二計算而得，為了簡化計算，亦可不予處理，此時即逕令k<sub>i</sub>為1.0即可。

η<sub>i</sub>：i部位玻璃日射透過率，查附錄二。

表4 Uaw、Uaf、SF之基準值規定

建築分類	Uaws	WR > 0.5		0.5 ≥ WR > 0.4		0.4 ≥ WR > 0.3		0.3 ≥ WR > 0.2		0.2 ≥ WR > 0.10		0.1 ≥ WR	
		Uafs	SFs	Uafs	SFs	Uafs	SFs	Uafs	SFs	Uafs	SFs	Uafs	SFs
住宿類建築	2.75	2.7	0.10	3.0	0.15	3.5	0.25	4.7	0.35	5.2	0.45	6.5	0.55
非住宿類建築	2.0	2.7	0.20	3.0	0.30	3.5	0.40	4.7	0.50	5.2	0.55	6.5	0.60

單位：Uaws：W/(m<sup>2</sup>.K)；Uafs：W/(m<sup>2</sup>.K)；WR、SFs：無單位

9.1.3 ENVLOAD指標之目的在於引導建築外殼設計符合實際節能需求，對於單一空間樓地板面積大於100m<sup>2</sup>之無塵室、開刀房、電信機房、電腦中心、攝影棚、水族館、電影院放映廳、展覽廳、演藝廳、集會廳、宴會廳、冷凍冷藏室、工廠

9.1.3 ENVLOAD指標之目的在於引導建築外殼設計符合實際節能需求，對於單一空間樓地板面積大於100m<sup>2</sup>之無塵室、開刀房、電信機房、電腦中心、攝影棚、水族館、電影院放映廳、展覽廳、演藝廳、集會廳、宴會廳、冷凍冷藏室、工廠

<p>製程、倉儲空間等幾近全密閉空調之「外殼熱性能固定之大空調空間」，視為無法改變外殼條件之空間；在執行ENVLOAD指標計算前，應先將「外殼熱性能固定之大空調空間」逐一排除後（如圖2所示，排除面積應完整），再以賸餘樓地板面積部分檢討ENVLOAD指標。但該類大空調空間所附屬之前廳、辦公、走廊等附屬空間或該類大空調空間未達100m<sup>2</sup>者，皆應納入ENVLOAD指標檢討範圍。</p>	<p>製程、倉儲空間等外殼全密閉且全面空調之「外殼熱性能固定之大空調空間」，視為無法改變外殼條件之空間；在執行ENVLOAD指標計算前，應先將「外殼熱性能固定之大空調空間」逐一排除後（如圖2所示，排除面積應完整），再以賸餘樓地板面積部分檢討ENVLOAD指標。但該類大空調空間所附屬之前廳、辦公、走廊等附屬空間或該類大空調空間未達100m<sup>2</sup>者，皆應納入ENVLOAD指標檢討範圍。</p>
<p>9.1.4 ENVLOAD指標之計算，應先將建築平面依表5.a所示辦公文教宗教照護分區、商場餐飲娛樂分區、醫院診療分區、醫院病房分區、旅館、招待所之客房分區、交通運輸旅客大廳分區等六類執行耗能特性分區，由公式(16)至(20)分別計算各分區之ENVLOAD<sub>m</sub>指標，再依公式(15)由各分區之外周區空調總樓地板面積加權計算出最終ENVLOAD指標。本規範對於ENVLOAD指標之合格判斷式如公式(13)所示，該合格基準由公式(14)依表5.a所示之各耗能特性分區基準值加權計算而成。</p> $\text{ENVLOAD} < \text{ENVLOAD}_s \text{ -----(13)}$ $\text{ENVLOAD}_s = \sum (\text{ENVLOAD}_{ms} \times \text{AF}_{mp}) / \sum \text{AF}_{mp} \text{ -----(14)}$ $\text{ENVLOAD} = \sum (\text{ENVLOAD}_m \times \text{AF}_{mp}) / \sum \text{AF}_{mp} \text{ -----(15)}$ $\text{ENVLOAD}_m = a_{1m} + [a_{2m} \times L_m \times \text{DH} + a_{3m} \times (\sum M_{mk} \times \text{IHk})] \times \text{Vacm} \text{ -----(16)}$ $\text{AF}_{mp} = \sum \text{AF}_{mkp}, k \text{ 方位累算 -----(17)}$ $\text{AF}_{mkp} = \sum \text{AF}_{mkpj}, k \text{ 方位之外周區空間累算 ----- (17-1)}$ $\text{AF}_{mi} = \sum \text{AF}_{mij}, j \text{ 內部區空間累算 ---- (17-2)}$ $\text{AF}_c = \sum (\text{AF}_{mp} + \text{AF}_{mi}), m \text{ 特性分區累算 ---- -----(18)}$ $L_m = (\sum U_i \times A_i) / \text{AF}_{mp} \text{ -----(19)}$ <p style="text-align: center;">(開窗與實牆部分)</p> $M_{mk} = [ \sum (\eta_i \times A_i \times K_i) + 0.03 \times \sum (U_i \times A_i) ]$ <p style="text-align: center;">透光開窗部位      不透光實牆部位</p>	<p>9.1.4 ENVLOAD指標之計算，應先將建築平面依表5.a所示辦公文教宗教照護分區、商場餐飲娛樂分區、醫院診療分區、醫院病房分區、旅館、招待所之客房分區、交通運輸旅客大廳分區等六類執行耗能特性分區，由公式(17)至(20)分別計算各分區之ENVLOAD<sub>m</sub>指標，再依公式(15)由各分區之樓地板面積加權計算出最終ENVLOAD指標。本規範對於ENVLOAD指標之合格判斷式如公式(13)所示，該合格基準由公式(14)依表5.a所示之各耗能特性分區基準值加權計算而成。</p> $\text{ENVLOAD} < \text{ENVLOAD}_s \text{ -----(13)}$ $\text{ENVLOAD}_s = \sum (\text{ENVLOAD}_{ms} \times \text{AF}_{mp}) / \sum \text{AF}_{mp} \text{ -----(14)}$ $\text{ENVLOAD} = \sum (\text{ENVLOAD}_m \times \text{AF}_{mp}) / \sum \text{AF}_{mp} \text{ -----(15)}$ $\text{ENVLOAD}_m = a_{1m} + [a_{2m} \times L_m \times \text{DH} + a_{3m} \times (\sum M_{mk} \times \text{IHk})] \times \text{Vacm} \text{ -----(16)}$ $\text{AF}_{mp} = \sum \text{AF}_{mkp}, k \text{ 方位累算 -----(17)}$ $\text{AF}_{mkp} = \sum \text{AF}_{mkpj}, k \text{ 方位之外周區空間累算 ----- (17-1)}$ $\text{AF}_{mi} = \sum \text{AF}_{mij}, j \text{ 內部區空間累算 ---- (17-2)}$ $\text{AF}_c = \sum (\text{AF}_{mp} + \text{AF}_{mi}), m \text{ 特性分區累算 ---- -----(18)}$ $L_m = (\sum U_i \times A_i) / \text{AF}_{mp} \text{ -----(19)}$ <p style="text-align: center;">(開窗與實牆部分)</p> $M_{mk} = [ \sum (\eta_i \times A_i \times K_i) + 0.03 \times \sum (U_i \times A_i) ]$ <p style="text-align: center;">透光開窗部位      不透光實牆部位</p>

／AFmp------(20)

其中

ENVLOAD：建築物外殼耗能量

[kWh/(m<sup>2</sup>.yr)]

ENVLOAD<sub>s</sub>：建築物外殼耗能量基準值

[kWh/(m<sup>2</sup>.yr)]

ENVLOAD<sub>ms</sub>：m耗能特性分區建築物外殼耗能量基準值

[kWh/(m<sup>2</sup>.yr)]，查表5.a

ENVLOAD<sub>m</sub>：m耗能特性分區建築物外殼耗能量[kWh/(m<sup>2</sup>.yr)]

i：外牆或開窗部位參數，無單位。

j：空間參數，無單位。

k：方位參數，無單位。

m：耗能特性分區參數，以表5.a為分區標準。

L<sub>m</sub>：m耗能特性分區外殼熱損失係數 [KW/(m<sup>2</sup>.K)]，依公式(19)求得。

M<sub>mk</sub>：m耗能特性分區k方位外殼面之日射取得係數，無單位，依公式(20)求得。

a<sub>1m</sub>：m耗能特性分區回歸係數 [kWh/(m<sup>2</sup>.yr)]，查表6。

a<sub>2m</sub>、a<sub>3m</sub>：m耗能特性分區回歸係數，無單位，查表6。

DH：冷房度時[1000K.h/yr]，查表7.1至7.5。

IH<sub>k</sub>：k方位外殼之冷房日射時 [kWh/(m<sup>2</sup>.yr)]，查表7.1至7.5。

Vac<sub>m</sub>：m耗能特性分區之自然通風空調節能率，無單位，依附錄三計算而得。

U<sub>i</sub>：i部位外殼熱傳透率[W/(m<sup>2</sup>.K)]，依附錄一計算而得。

η<sub>i</sub>：i部位玻璃日射透過率，查附錄二。

K<sub>i</sub>：i開窗部位之外遮陽係數，無單位，依附錄二計算而得，為了簡化計算，亦可不予處理，此時即逕令k<sub>i</sub>為1.0即可。

A<sub>i</sub>：i空調區部位外殼面積[m<sup>2</sup>]。

AF<sub>c</sub>：總空調面積(m<sup>2</sup>)，m耗能特性分區空調

／AFmp------(20)

其中

ENVLOAD：建築物外殼耗能量

[kWh/(m<sup>2</sup>.yr)]

ENVLOAD<sub>s</sub>：建築物外殼耗能量基準值

[kWh/(m<sup>2</sup>.yr)]

ENVLOAD<sub>ms</sub>：m耗能特性分區建築物外殼耗能量基準值

[kWh/(m<sup>2</sup>.yr)]，查表5.a

ENVLOAD<sub>m</sub>：m耗能特性分區建築物外殼耗能量[kWh/(m<sup>2</sup>.yr)]

i：外殼部位參數，包括實牆部位與玻璃部位。

j：內、外周區空間參數。

k：方位參數。

m：耗能特性分區參數，以表5.a為分區標準。

L<sub>m</sub>：m耗能特性分區外殼熱損失係數 [KW/(m<sup>2</sup>.K)]，依公式(19)求得。

M<sub>mk</sub>：m耗能特性分區k方位外殼面之日射取得係數，無單位，依公式(20)求得。

a<sub>1m</sub>：m耗能特性分區回歸係數 [kWh/(m<sup>2</sup>.yr)]，查表6。

a<sub>2m</sub>、a<sub>3m</sub>：m耗能特性分區回歸係數，無單位，查表6。

DH：冷房度時[1000K.h/yr]，查表7.1至7.5。

IH<sub>k</sub>：k方位外殼之冷房日射時 [kWh/(m<sup>2</sup>.yr)]，查表7.1至7.5。

Vac<sub>m</sub>：m耗能特性分區之自然通風空調節能率，無單位，依附錄三計算而得。

U<sub>i</sub>：i部位外殼熱傳透率[W/(m<sup>2</sup>.K)]，依附錄一計算而得。

η<sub>i</sub>：i部位玻璃日射透過率，查附錄二。

K<sub>i</sub>：i開窗部位之外遮陽係數，無單位，依附錄二計算而得，為了簡化計算，亦可不予處理，此時即逕令k<sub>i</sub>為1.0即可。

A<sub>i</sub>：i空調區部位外殼面積[m<sup>2</sup>]。

<p>面積逐一累算而得。</p> <p>AFmp：m 耗能特性分區外周區空調總樓地板面積[m<sup>2</sup>]，即 m 特性分區對各 k 方位外周區空調樓地板面積之和。</p> <p>AFmkp：m 耗能特性分區 k 方位外周區空調總樓地板面積[m<sup>2</sup>]，即 k 方位對 j 外周區空間空調樓地板面積之和。</p> <p>AFmi：m 耗能特性分區內部區空調總樓地板面積[m<sup>2</sup>]，即各內部區空間空調樓地板面積之和。此變數在本規範指標計算中未用到，只用於面積檢核之用。</p> <p>Afmkjp：m 耗能特性分區 k 方位 j 外周區空調樓地板面積[m<sup>2</sup>]。</p> <p>Afmij：m 耗能特性分區 j 內部區空調樓地板面積[m<sup>2</sup>]。</p>	<p>AFc：總空調面積（m<sup>2</sup>），m 耗能特性分區空調面積逐一累算而得。</p> <p>AFmp：m 耗能特性分區外周區空調總樓地板面積[m<sup>2</sup>]，即 m 特性分區對各 k 方位外周區空調樓地板面積之和。</p> <p>AFmkp：m 耗能特性分區 k 方位外周區空調總樓地板面積[m<sup>2</sup>]，即 k 方位對 j 外周區空間空調樓地板面積之和。</p> <p>AFmi：m 耗能特性分區內部區空調總樓地板面積[m<sup>2</sup>]，即各內部區空間空調樓地板面積之和。此變數在本規範指標計算中未用到，只用於面積檢核之用。</p> <p>Afmkjp：m 耗能特性分區 k 方位 j 外周區空調樓地板面積[m<sup>2</sup>]。</p> <p>Afmij：m 耗能特性分區 j 內部區空調樓地板面積[m<sup>2</sup>]。</p>
<p>9.1.1.7.3 如圖 3 所示，<u>轉角交接兩外周區以斜角 45 度劃分為原則</u>，若建築物平面寬度在 10m 以下，無法劃分成二向各 5m 深之外周區時，則全部視為外周區計算。如圖 3 若建築物非為單純方形平面時，其 AFmp 亦沿外周面 5m 界線之外周空調區累算其面積。如有圖 4 之曲線外殼時，則可在曲面上適當分割為小區，每區以近似之方位及平面計算之。</p>	<p>9.1.1.7.3 如圖 3 所示，若建築物平面寬度在 10m 以下，無法劃分成二向各 5m 深之外周區時，則全部視為外周區計算。如圖 3 若建築物非為單純方形平面時，其 AFmp 亦沿外周面 5m 界線之外周空調區累算其面積。如有圖 4 之曲線外殼時，則可在曲面上適當分割為小區，每區以近似之方位及平面計算之。</p>
<p>9.1.1.7.5 如圖 5 所示屋頂層空調空間，在立面外殼 5m 以內區域應依上述劃分為各方位之外圍屋頂外周區，在立面外殼深度 5m 以上部分則為內部屋頂外周區，該二類屋頂外周區之面積應全部計入 AFmp。後者之內部屋頂層外周區若上方臨接機械室、樓梯間、屋頂突出物等非空調區時，則該部分應視為內部區，該面積則不予計入 AFmp。外周區之劃分如圖 3、<u>圖 7</u> 所示，在兩方位交接之角隅處，<u>以 45 度斜線分區為原則</u>。</p>	<p>9.1.1.7.5 如圖 5 所示屋頂層空調空間，在立面外殼 5m 以內區域應依上述劃分為各方位之外圍屋頂外周區，在立面外殼深度 5m 以上部分則為內部屋頂外周區，該二類屋頂外周區之面積應全部計入 AFmp。後者之內部屋頂層外周區若上方臨接機械室、樓梯間、屋頂突出物等非空調區時，則該部分應視為內部區，該面積則不予計入 AFmp。外周區之劃分如圖 3、圖 5 所示，在兩方位交接之角隅處，可採 45 度斜線之分區，也可採垂直正交線之分區，分區不宜太小且越少越好。</p>

9.1.7.9 公式(16)所採用之冷房度時 DH 及冷房日射時 IHk 依計算點氣候分區之代表城市，就建築物所在地與基地地面海拔高度由表 7(含表 7.1 至 7.5)讀取使用。該表冷房日射時僅提供垂直十六方位及水平面之數據，若遇此十六方位以外時，以相近角度之數據替代之。非水平、垂直面之傾斜外殼之冷房日射時 IHk 值依表 7.6 修正。

9.1.7.9 公式(16)所採用之冷房度時 DH 及冷房日射時 IHk 依計算點氣候分區之代表城市，就建築物所在地與基地地面海拔高度由表 7.1 至 7.5 讀取使用。該表冷房日射時僅提供垂直十六方位及水平面之數據，若遇此十六方位以外時，以相近角度之數據替代之。非水平、垂直面之傾斜外殼之冷房日射時 IHk 值依表 7.6 修正。

表 5.a 耗能特性分區外殼耗能量基準值 ENVLOADms 與外殼節能極限值 EVmin

耗能特性分區	營業時間與室內條件	氣候分區	基準值 ENVLOADms (kWh/(m <sup>2</sup> .yr))	外殼節能極限值 EVmin (kWh/(m <sup>2</sup> .yr))
辦公文教宗教照護分區	週日正常營業時間 9-17 點，人員密度 0.15(人/m <sup>2</sup> )，照明密度 13.5(W/m <sup>2</sup> )	北部	150	108
		中部	170	118
		南部	180	123
商場餐飲娛樂分區	週日正常營業時間 9-21 點，人員密度 0.25(人/m <sup>2</sup> )，照明密度 29.5(W/m <sup>2</sup> )	北部	245	202
		中部	265	212
		南部	275	217
醫院診療分區	週日正常營業時間 9-21 點，人員密度 0.3(人/m <sup>2</sup> )，照明密度 12.5(W/m <sup>2</sup> )	北部	185	151
		中部	205	161
		南部	215	166
醫院病房分區	營業時間 24hrs，人員密度 0.1(人/m <sup>2</sup> )，照明密度 10.0(W/m <sup>2</sup> )	北部	175	142
		中部	195	152
		南部	200	154
旅館、招待所之客房分區	營業時間 24hrs，人員密度 0.1(人/m <sup>2</sup> )，照明密度 10.0(W/m <sup>2</sup> )	北部	110	76
		中部	130	86
		南部	135	88
交通運輸旅客大廳分區	週日正常營業時間 6-24 點，人員密度 0.35(人/m <sup>2</sup> )，照明密度 17.5(W/m <sup>2</sup> )	北部	290	254
		中部	315	267
		南部	325	272

外殼節能極限值 EVmin = ENVLOADms - (ENVLOADms - 回歸係數 a1) / 2

表 5.a 耗能特性分區外殼耗能量基準值 ENVLOADsm 與外殼節能極限值 EVmin

耗能特性分區	營業時間與室內條件	氣候分區	基準值 ENVLOADsm (kWh/(m <sup>2</sup> .yr))	外殼節能極限值 EVmin (kWh/(m <sup>2</sup> .yr))
辦公文教宗教照護分區	週日正常營業時間 9-17 點，人員密度 0.15(人/m <sup>2</sup> )，照明密度 13.5(W/m <sup>2</sup> )	北部	150	108
		中部	170	118
		南部	180	123
商場餐飲娛樂分區	週日正常營業時間 9-21 點，人員密度 0.25(人/m <sup>2</sup> )，照明密度 29.5(W/m <sup>2</sup> )	北部	245	202
		中部	265	212
		南部	275	217
醫院診療分區	週日正常營業時間 9-21 點，人員密度 0.3(人/m <sup>2</sup> )，照明密度 12.5(W/m <sup>2</sup> )	北部	185	151
		中部	205	161
		南部	215	166
醫院病房分區	營業時間 24hrs，人員密度 0.1(人/m <sup>2</sup> )，照明密度 10.0(W/m <sup>2</sup> )	北部	175	142
		中部	195	152
		南部	200	154
旅館、招待所之客房分區	營業時間 24hrs，人員密度 0.1(人/m <sup>2</sup> )，照明密度 10.0(W/m <sup>2</sup> )	北部	110	76
		中部	130	86
		南部	135	88
交通運輸旅客大廳分區	週日正常營業時間 6-24 點，人員密度 0.35(人/m <sup>2</sup> )，照明密度 17.5(W/m <sup>2</sup> )	北部	290	254
		中部	315	267
		南部	325	272

外殼節能極限值 EVmin = ENVLOADsm - (ENVLOADsm - 回歸係數 a1) / 2

表 6 ENVLOADm 推算公式的回歸係數與相關係數

耗能特性分區	回歸係數 a1 [kWh/(m <sup>2</sup> .yr)]	回歸係數 a2 [-]	回歸係數 a3 [-]	回歸公式相關係數 R
辦公文教宗教照護分區	66	0.727	0.761	0.925
商場餐飲娛樂分區	159	0.257	0.908	0.896
醫院診療分區	116	0.206	0.956	0.906
醫院病房分區	108	0.106	1.095	0.910
旅館、招待所之客房分區	41	0.456	0.93	0.957
交通運輸旅客大廳分區	218	0.170	0.75	0.884

表 6 ENVLOADm 推算公式的回歸係數

耗能特性分區	回歸係數 a1 [kWh/(m <sup>2</sup> .yr)]	回歸係數 a2 [-]	回歸係數 a3 [-]	回歸公式相關係數 R
辦公文教宗教照護分區	66	0.727	0.761	0.925
商場餐飲娛樂分區	159	0.257	0.908	0.896
醫院診療分區	116	0.206	0.956	0.906
醫院病房分區	108	0.106	1.095	0.910
旅館、招待所之客房分區	41	0.456	0.93	0.957
交通運輸旅客大廳分區	218	0.170	0.75	0.884

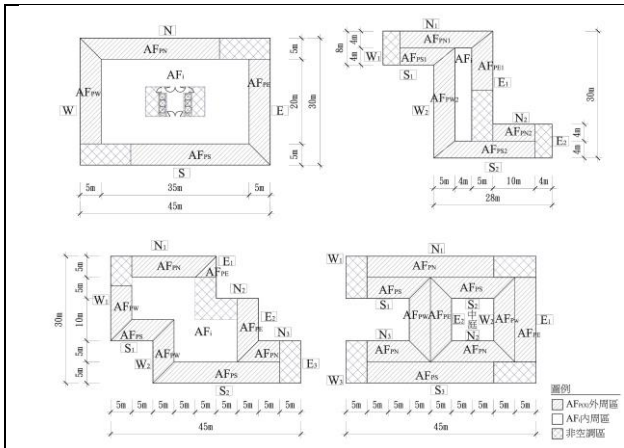


圖3建築物外周區範圍（外牆中心線起算深度5m內）

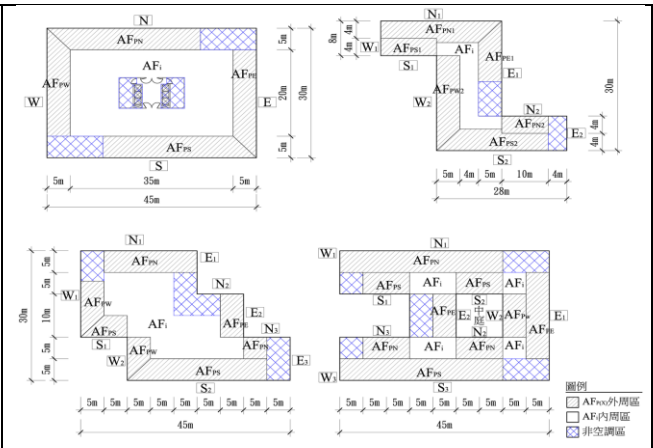


圖3建築物外周區範圍（外牆中心線起算深度5m內）

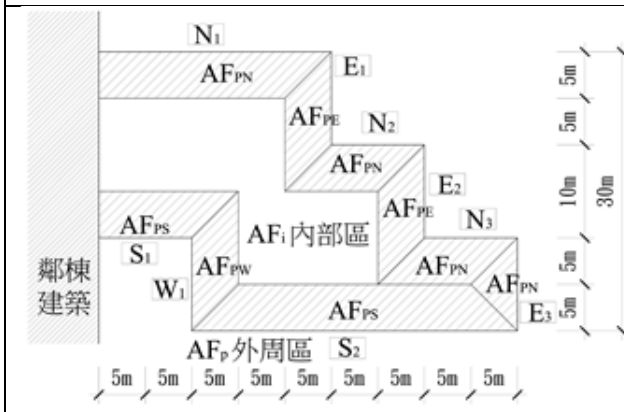


圖 7 緊接鄰棟建築物或使用共同壁時，該部位樓地板面積不計入 AFmp

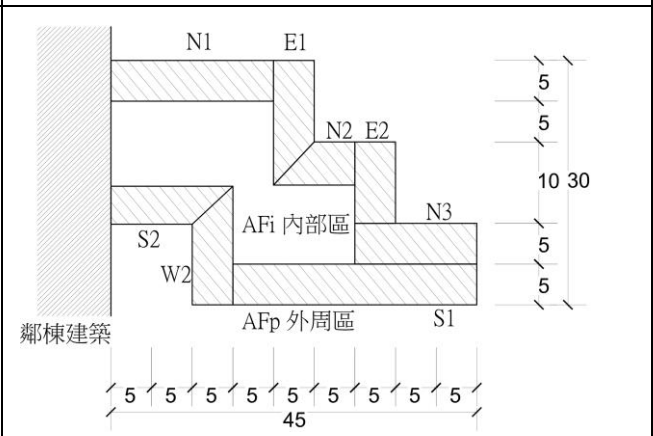


圖7 緊接鄰棟建築物或使用共同壁時，該部位樓地板面積不計入 AFmp

9.2.3 適用Req指標規範之建築物，其外牆平均熱傳透率Uaw與外殼等價開窗率Req二指標之合格判斷式如公式(21)~(22)所示，該Req指標之計算，應依公式(23)~(26)計算之。

$$Uaw < 3.5 \text{ W}/(\text{m}^2 \cdot \text{K}) \text{-----(21)}$$

$$Req < Req_s \text{-----(22)}$$

$$Req = Aeq / Aen \text{-----(23)}$$

$$Aen = \Sigma Aewi + \Sigma Aeri +$$

(立面外殼面積) (屋頂外殼面積)

$$Ab \text{-----(24)}$$

(修正係數)

$$Aeq = (\Sigma Agixfk \times Ki + \Sigma Agsixfk \times Ki) \times$$

(外牆開窗部位) (屋頂開窗部位)

$$Vac \text{-----(25)}$$

$$Ab = 0.3 \times \Sigma Abh \text{-----(26)}$$

9.2.3 適用Req指標規範之建築物，其外牆平均熱傳透率Uaw與外殼等價開窗率Req二指標之合格判斷式如公式(21)~(22)所示，該Req指標之計算，應依公式(23)~(26)計算之。

$$Uaw < 3.5 \text{ W}/(\text{m}^2 \cdot \text{K}) \text{-----(21)}$$

$$Req < Req_s \text{-----(22)}$$

$$Req = Aeq / Aen \text{-----(23)}$$

$$Aen = \Sigma Aewi + \Sigma Aeri +$$

(立面外殼面積) (屋頂外殼面積)

$$Ab \text{-----(24)}$$

(修正係數)

$$Aeq = (\Sigma Agixfk \times Ki + \Sigma Agsixfk \times Ki) \times$$

(外牆開窗部位) (屋頂開窗部位)

$$Vac \text{-----(25)}$$

$$Ab = 0.3 \times \Sigma Abj \text{-----(26)}$$

<p>其中</p> <p><math>U_{aw}</math>：外牆平均熱傳透率<math>[W/(m^2.K)]</math>，依附錄一規定計算。</p> <p><math>Req</math>：外殼等價開窗率，無單位。</p> <p><math>Reqs</math>：外殼等價開窗率基準值，依本編第三百十條規定在北、中、南氣候區各為13%、15%、18%。</p> <p><math>A_{eq}</math>：外殼等價開窗面積<math>(m^2)</math>。</p> <p><math>A_{en}</math>：外殼總面積<math>(m^2)</math>。</p> <p><math>V_{ac}</math>：自然通風空調節能率，無單位，依附錄三計算而得，為了簡化計算，或無自然通風設計時，亦可不予處理，此時即逕令<math>V_{ac}=1.0</math>即可。</p> <p><math>i</math>：<u>外牆或開窗部位參數，無單位。</u></p> <p><math>h</math>：透天連棟住宅共同壁參數。</p> <p><math>fk</math>：k方位日射修正係數，詳表8。</p> <p><math>K_i</math>：i開窗部位之外遮陽係數，無單位，依附錄二計算而得，為了簡化計算，亦可不予處理，此時即逕令<math>k_i</math>為1.0即可。</p> <p><math>A_{gi}</math>：i外牆透光部位之開窗面積<math>(m^2)</math>。</p> <p><math>A_{wi}</math>：i外牆部位之不透光部位面積<math>(m^2)</math>。</p> <p><math>A_{gsi}</math>：i屋頂部位之玻璃窗水平投影面積<math>(m^2)</math>。</p> <p><math>A_{ri}</math>：i屋頂部位之不透光部位水平投影面積<math>(m^2)</math>。</p> <p><math>A_{ewi}</math>：立面外殼面積<math>(m^2)</math>，等於<math>\Sigma(A_{gi}+A_{wi})</math>，以全立面尺寸計算即可。</p> <p><math>A_{eri}</math>：屋頂外殼面積<math>(m^2)</math>，等於<math>\Sigma(A_{gsi}+A_{ri})</math>，以平面尺寸計算即可。</p> <p><math>Ab</math>：透天連棟住宅分戶牆之修正係數<math>(m^2)</math>。但獨棟透天住宅、集合住宅或其他住宿類建築物不得採用此修正係數，此時令<math>Ab=0.0</math>。</p> <p><u><math>Ab_h</math>：透天連棟住宅h面分戶牆面積<math>(m^2)</math>。</u></p>	<p>其中</p> <p><math>U_{aw}</math>：外牆平均熱傳透率<math>[W/(m^2.K)]</math>，依附錄一規定計算。</p> <p><math>Req</math>：外殼等價開窗率，無單位。</p> <p><math>Reqs</math>：外殼等價開窗率基準值，依本編第三百十條規定在北、中、南氣候區各為13%、15%、18%。</p> <p><math>A_{eq}</math>：外殼等價開窗面積<math>(m^2)</math>。</p> <p><math>A_{en}</math>：外殼總面積<math>(m^2)</math>。</p> <p><math>V_{ac}</math>：自然通風空調節能率，無單位，依附錄三計算而得，為了簡化計算，或無自然通風設計時，亦可不予處理，此時即逕令<math>V_{ac}=1.0</math>即可。</p> <p><math>i</math>：開窗部位或外牆部位參數。</p> <p><math>j</math>：透天連棟住宅共同壁參數。</p> <p><math>fk</math>：k方位日射修正係數，詳表8。</p> <p><math>K_i</math>：i開窗部位之外遮陽係數，無單位，依附錄二計算而得，為了簡化計算，亦可不予處理，此時即逕令<math>k_i</math>為1.0即可。</p> <p><math>A_{gi}</math>：i外牆透光部位之開窗面積<math>(m^2)</math>。</p> <p><math>A_{wi}</math>：i外牆部位之不透光部位面積<math>(m^2)</math>。</p> <p><math>A_{gsi}</math>：i屋頂部位之玻璃窗水平投影面積<math>(m^2)</math>。</p> <p><math>A_{ri}</math>：i屋頂部位之不透光部位水平投影面積<math>(m^2)</math>。</p> <p><math>A_{ewi}</math>：立面外殼面積<math>(m^2)</math>，等於<math>\Sigma(A_{gi}+A_{wi})</math>，以全立面尺寸計算即可。</p> <p><math>A_{eri}</math>：屋頂外殼面積<math>(m^2)</math>，等於<math>\Sigma(A_{gsi}+A_{ri})</math>，以平面尺寸計算即可。</p> <p><math>Ab</math>：透天連棟住宅分戶牆之修正係數<math>(m^2)</math>。但獨棟透天住宅、集合住宅或其他住宿類建築物不得採用此修正係數，此時令<math>Ab=0.0</math>。</p> <p><math>Ab_j</math>：透天連棟住宅j面分戶牆面積<math>(m^2)</math>。</p>
<p>9.3 學校類與大型空間類建築物之AWSG指標與基準</p>	<p>9.3 學校類與大型空間類建築物之指標與基準</p>
<p>9.3.4 大型空間類建築物之AWSG指標因包含集會、表演等特殊功能空間，為確保建</p>	<p>9.3.4 大型空間類建築物之AWSG指標因包含集會、表演等特殊功能空間，為確保建</p>

<p>築外殼設計符合實際節能需求，對於單一空間樓地板面積大於100m<sup>2</sup>之<u>無塵室、開刀房、電信機房、電腦中心、攝影棚、水族館、電影院放映廳、展覽廳、演藝廳、集會廳、宴會廳、冷凍冷藏室、工廠製程、倉儲空間等幾近全密閉空調之空間</u>之「外殼熱性能固定之大空調空間」，視為無法改變外殼條件之空間；在執行大型空間類建築物之AWSG指標計算前，應先將「外殼熱性能固定之大空調空間」逐一排除後（如圖2所示，排除面積應完整），再以賸餘樓地板面積部分檢討AWSG指標。但該類大空調空間所附屬之前廳、辦公、走廊等附屬空間或該類大空調空間未達100m<sup>2</sup>者，皆應納入大型空間類建築物之AWSG指標檢討範圍（學校類建築物則無此規定）。</p>	<p>築外殼設計符合實際節能需求，對於單一空間樓地板面積大於100m<sup>2</sup>之電腦機房、攝影棚、水族館、電影院放映廳、展覽廳、演藝廳、集會廳、倉儲空間等外殼全密閉且全面空調之「外殼熱性能固定之大空調空間」，視為無法改變外殼條件之空間；在執行大型空間類建築物之AWSG指標計算前，應先將「外殼熱性能固定之大空調空間」逐一排除後（如圖2所示，排除面積應完整），再以賸餘樓地板面積部分檢討AWSG指標。但該類大空調空間所附屬之前廳、辦公、走廊等附屬空間或該類大空調空間未達100m<sup>2</sup>者，皆應納入大型空間類建築物之AWSG指標檢討範圍（學校類建築物則無此規定）。</p>
<p>9.3.6.2 學校類建築物之AWSG以管制居室空間為主，其浴廁、樓梯間、機械間、停車等空間不應納入評估範圍。但大型空間類建築物之AWSG為整體評估指標，其全部開窗部分均須納入計算。另外，學校類建築物之AWSG以評估日曬空間遮陽功能為目的，由於面臨中間走廊或2.0m以上之戶外走廊之開窗部分會減弱AWSG之評估，此部分不得納入AWSG之檢討範圍。<u>如為雙邊走廊設計之空間，應選擇其中較淺邊之戶外走廊作為AWSG遮陽計算，但如為大型空間類建築，則全部的開窗部分均須納入計算。</u></p>	<p>9.3.6.2 學校類建築物之AWSG以管制居室空間為主，其浴廁、樓梯間、機械間、停車等空間不應納入評估範圍。但大型空間類建築物之AWSG為整體評估指標，其全部開窗部分均須納入計算。另外，學校類建築物之AWSG以評估日曬空間遮陽功能為目的，由於面臨中間走廊或2.0m以上之戶外走廊之開窗部分會減弱AWSG之評估，此部分不得納入AWSG之檢討範圍，但如為雙邊走廊設計者，必須選擇其中一邊戶外走廊作為AWSG遮陽計算（大型空間類建築物則無此規定）。</p>
<p>附錄一</p>	
<p>1.2.1 屋頂平均熱傳透率U<sub>ar</sub>以及建築物立面之外牆平均熱傳透率U<sub>w</sub>、窗平均熱傳透率U<sub>af</sub>等兩指標之計算依下列諸公式計算之。</p> $U_{ar} = \{ \sum U_{ri} \times A_{ri} + \sum [ U_{fixrfr} + U_{gix} (1.0-rfr) ] \times A_{gi} \} / \sum ( A_{ri} + A_{gi} ) \text{-----}$ <p style="text-align: center;">-----(1-2)</p> $U_{w} = \sum ( U_{wi} \times A_{wi} ) / \sum A_{wi} \text{-----} (1-3)$ $U_{af} = \{ \sum U_{fixrfr} \times A_{gi} + \sum [ U_{gix} (1.0-rfr) \times A_{gi} ] \} / \sum A_{gi} \text{-----} (1-4)$ <p>其中</p>	<p>1.2.1 屋頂平均熱傳透率U<sub>ar</sub>以及建築物立面之外牆平均熱傳透率U<sub>w</sub>、窗平均熱傳透率U<sub>af</sub>等兩指標之計算依下列諸公式計算之。</p> $U_{ar} = \{ \sum U_{ri} \times A_{ri} + \sum [ U_{fixrfr} + U_{gix} (1.0-rfr) ] \times A_{gi} \} / \sum ( A_{ri} + A_{gi} ) \text{-----}$ <p style="text-align: center;">-----(1-2)</p> $U_{w} = \sum ( U_{wi} \times A_{wi} ) / \sum A_{wi} \text{-----} (1-3)$ $U_{af} = \{ \sum U_{fixrfr} \times A_{gi} + \sum [ U_{gix} (1.0-rfr) \times A_{gi} ] \} / \sum A_{gi} \text{-----} (1-4)$ <p>其中</p>

<p>i：屋頂、外牆或開窗部位參數，無單位。</p> <p>Uar：屋頂平均熱傳透率 (<math>W/m^2.K</math>)，需計算不透光屋頂及透光部位水平投影面之透光材質與窗框。不透光屋頂部位只計算平版部位構造，柱、樑視同平版部位構造計算。依公式(1-2)規定計算。</p> <p>Uaw：外牆平均熱傳透率 (<math>W/m^2.K</math>)，只計算一般外牆即可，柱、樑及樓版視同外牆厚度計算。依公式(1-3)規定計算。</p> <p>Uaf：立面窗平均熱傳透率 (<math>W/m^2.K</math>)，計算玻璃及窗框部位。依公式(1-4)規定計算。</p> <p>Uri：i部位之不透光屋頂部位熱傳透率 (<math>W/m^2.K</math>)，依公式(1-1)規定計算。柱、樑異形部位之Uri視同樓版部位屋頂Uri處理。</p> <p>Uwi：立面i外牆部位熱傳透率 (<math>W/m^2.K</math>)，依公式(1-1)規定計算。柱、樑異形部位之Uwi視同平版部位外牆Uwi處理。</p> <p>Ugi：i部位之玻璃熱傳透率 (<math>W/m^2.K</math>)，取自表1.3或依公式(1-1)規定計算。</p> <p>Ufi：i開窗窗框部位熱傳透率 (<math>W/m^2.K</math>)，取自表1.3或依公式(1-1)規定計算。</p> <p>Ari：屋頂不透光i部位之水平投影面積 (<math>m^2</math>)。</p> <p>Awi：立面i部位外牆部位面積 (<math>m^2</math>)。</p> <p>Agi：<u>i部位包含玻璃及窗框之開窗部位面積 (<math>m^2</math>)</u>。若為屋頂開窗部位，面積Agi以水平投影面積計之。</p> <p>rfr：開窗部位之窗框面積比，無單位，查表1.4。為了簡化計算，可逕令rfr=0.15。</p>	<p>i：屋頂、外牆或開窗部位參數，無單位。</p> <p>Uar：屋頂平均熱傳透率 (<math>W/m^2.K</math>)，需計算不透光屋頂及透光部位水平投影面之透光材質與窗框。不透光屋頂部位只計算平版部位構造，柱、樑視同平版部位構造計算。依公式(1-2)規定計算。</p> <p>Uaw：外牆平均熱傳透率 (<math>W/m^2.K</math>)，只計算一般外牆即可，柱、樑及樓版視同外牆厚度計算。依公式(1-3)規定計算。</p> <p>Uaf：立面窗平均熱傳透率 (<math>W/m^2.K</math>)，計算玻璃及窗框部位。依公式(1-4)規定計算。</p> <p>Uri：i部位之不透光屋頂部位熱傳透率 (<math>W/m^2.K</math>)，依公式(1-1)規定計算。柱、樑異形部位之Uri視同樓版部位屋頂Uri處理。</p> <p>Uwi：立面i外牆部位熱傳透率 (<math>W/m^2.K</math>)，依公式(1-1)規定計算。柱、樑異形部位之Uwi視同平版部位外牆Uwi處理。</p> <p>Ugi：i部位之玻璃熱傳透率 (<math>W/m^2.K</math>)，取自表1.3或依公式(1-1)規定計算。</p> <p>Ufi：i開窗窗框部位熱傳透率 (<math>W/m^2.K</math>)，取自表1.3或依公式(1-1)規定計算。</p> <p>Ari：屋頂不透光i部位之水平投影面積 (<math>m^2</math>)。</p> <p>Awi：立面i部位外牆部位面積 (<math>m^2</math>)。</p> <p>Agi：i部位開窗面積 (<math>m^2</math>)。若為屋頂開窗部位，面積Agi以水平投影面積計之。</p> <p>rfr：開窗部位之窗框面積比，無單位，查表1.4。為了簡化計算，可逕令rfr=0.15。</p>
<p>附錄二至附錄五</p>	
<p>勘誤處詳附件附錄二至附錄五畫底線處</p>	