

# 建材 內政部建築新技術、新工法、新設備及新材料審核認可通知書

發文日期 中華民國 111 年 10 月 18 日 核准文號 內授營建管字第 1100817656 號

受文者：課雷企業有限公司（地址：116 台北市文山區羅斯福路 6 段 12 號 4 樓）

副本收受者：中華民國全國建築師公會、中華民國電機技師公會、台灣區綜合營造工程工業同業公會（以上請轉知全體會員）、財團法人台灣建築中心、財團法人成大研究發展基金會、各直轄市及縣市政府、行政院農業委員會屏東農業生物技術園區籌備處、國家科學及技術委員會新竹科學園區管理局、交通部台灣區國道高速公路局、經濟部加工出口區管理處、經濟部水利署台北水源特定區管理局、國家科學及技術委員會南部科學園區管理局、國家科學及技術委員會中部科學園區管理局、本部消防署、建築研究所、營建署、玉山國家公園管理處、金門國家公園管理處、雪霸國家公園管理處、墾丁國家公園管理處、太魯閣國家公園管理處、陽明山國家公園管理處、海洋國家公園管理處、台江國家公園管理處

主旨：貴公司申請認可事項准依下列所載內容認可使用，請查照。

## 一、核准內容：

|        |  |                                |
|--------|--|--------------------------------|
| 申請案件資料 | 產品名稱   | 西國 P. S. R. 公司所生產之 APOLLO 避雷設備 |
|        | 產品種類   | 建築物避雷設備                        |
|        | 規格   | S1、S2、S3、S4 型                  |
|        | 主要用途及性能  | 1. 適用於建築物避雷設備。<br>2. 具雷擊保護性能。  |
| 認可使用內容 | 1. 本避雷設備同意使用於建築物上。<br>2. 裝置使用依下列規定：<br>(1) 本裝置適用於建築技術規則建築設計施工編第 253 條之雷電側擊對應措施規定，其保護半徑對照表如附件 1，為取精確之保護角及保護範圍，在使用上仍應由建築師或電機技師，依建築技術規則建築設備編第 21 條之規定，針對建築物作個案之分析計算，並對其計算結果負全責。<br>(2) 有關避雷導線及設備安裝，應依建築技術規則建築設備編第 24 條及第 25 條之規定辦理。<br>(3) 使用者每年至少作 1 次定期構造檢查，颱風後並應立即檢查。<br>3. 安裝使用時應依本產品標準施工方法之規定辦理， <u>課雷企業有限公司</u> 應善盡指導之責及提供檢查安裝維護手冊（含自主檢查表，如附件 2），並對其構材之規格、材質及系統之性能負責。 |                                |

## 二、注意事項：

- (一) 本認可案件之有效期限自 110 年 6 月 21 日至 113 年 6 月 20 日為止，應於到期前 3 個月重新申請認可，並逐年辦理產品責任險。自 110 年 6 月起每年 6 月前將該年份使用情形，依建築物使用狀況統計表填報建築物之使用者、名稱、地址、電話、數量、施工日期及安裝狀況，並檢附投保產品責任險證明文件及審核認可通知書影本 1 份，函報本部備查。本部得函復備查情形，並為確保認可案件之品質，得以電話或邀請有關人員實地抽驗，其抽驗費用由該公司負擔。使用狀況經抽驗不合格或未按期報備者，得由本部註銷認可使用。
- (二) 本審核認可之案件，僅為對申請人所提之文件圖說或測試證明內容予以審定。申請人、發明人、出品人或檢驗測試機構團體，如有偽造文書、出具不實證明、侵害他人財產、實際設計、施工與所申請資料不符，肇致危險或傷害他人時，應視其情形，撤銷核可證明文件，並分別依法負其責任。

部長徐國勇

## (課雷企業有限公司代理 P. S. R 公司 APOLLO 避雷設備)

## 保護半徑表

| 保護等級  | LEVEL I<br>r=20m                     |    |    |    | LEVEL II<br>r=30m |    |    |    | LEVEL III<br>r=45m |    |    |    | LEVEL IV<br>r=60m |    |     |     |
|-------|--------------------------------------|----|----|----|-------------------|----|----|----|--------------------|----|----|----|-------------------|----|-----|-----|
|       | S1                                   | S2 | S3 | S4 | S1                | S2 | S3 | S4 | S1                 | S2 | S3 | S4 | S1                | S2 | S3  | S4  |
| 避雷針型式 |                                      |    |    |    |                   |    |    |    |                    |    |    |    |                   |    |     |     |
| h(m)  | Rp(h) Radius of protection 有效保護半徑(m) |    |    |    |                   |    |    |    |                    |    |    |    |                   |    |     |     |
| 2     | 14                                   | 18 | 23 | 27 | 17                | 21 | 26 | 30 | 20                 | 25 | 30 | 34 | 23                | 28 | 33  | 38  |
| 3     | 22                                   | 28 | 34 | 40 | 25                | 32 | 39 | 45 | 30                 | 37 | 45 | 51 | 34                | 42 | 49  | 57  |
| 4     | 29                                   | 37 | 46 | 54 | 34                | 43 | 52 | 60 | 40                 | 50 | 60 | 68 | 46                | 56 | 66  | 76  |
| 5     | 37                                   | 47 | 58 | 68 | 43                | 54 | 65 | 75 | 51                 | 63 | 75 | 86 | 58                | 71 | 83  | 95  |
| 6     | 37                                   | 48 | 58 | 68 | 43                | 54 | 65 | 76 | 52                 | 64 | 75 | 86 | 59                | 72 | 84  | 95  |
| 8     | 38                                   | 48 | 58 | 68 | 44                | 55 | 66 | 76 | 53                 | 65 | 76 | 87 | 60                | 73 | 85  | 96  |
| 10    | 38                                   | 48 | 59 | 69 | 45                | 56 | 67 | 77 | 54                 | 66 | 77 | 88 | 62                | 74 | 86  | 97  |
| 15    | 39                                   | 49 | 59 | 69 | 47                | 58 | 68 | 78 | 57                 | 68 | 79 | 90 | 66                | 77 | 89  | 100 |
| 20    | 40                                   | 50 | 60 | 70 | 48                | 59 | 69 | 79 | 60                 | 70 | 81 | 91 | 69                | 80 | 91  | 102 |
| 25    | -                                    | -  | -  | -  | 49                | 59 | 69 | 79 | 61                 | 72 | 82 | 92 | 71                | 82 | 93  | 104 |
| 30    | -                                    | -  | -  | -  | 50                | 60 | 70 | 80 | 63                 | 73 | 83 | 93 | 74                | 84 | 95  | 105 |
| 45    | -                                    | -  | -  | -  | -                 | -  | -  | -  | 65                 | 75 | 85 | 95 | 78                | 88 | 98  | 108 |
| 60    | -                                    | -  | -  | -  | -                 | -  | -  | -  | -                  | -  | -  | -  | 80                | 90 | 100 | 110 |

註：本表數據為廠商建議值

本避雷針保護半徑計算採用之 $\Delta T$ 值如下表

| 避雷針型式                 | S1            | S2            | S3            | S4            |
|-----------------------|---------------|---------------|---------------|---------------|
| $\Delta T$ 值<br>試驗測試值 | 34.83 $\mu$ s | 44.68 $\mu$ s | 51.36 $\mu$ s | 63.36 $\mu$ s |
| $\Delta T$ 值<br>計算值   | 20 $\mu$ s    | 30 $\mu$ s    | 40 $\mu$ s    | 50 $\mu$ s    |

註 1：本表 $\Delta T$ 之計算值為廠商建議值。

註 2：本保護半徑表之有效保護半徑範圍依 NF C 17-102(2011)規定計算公式如下：

$$R_p(h) = \sqrt{2rh - h^2 + \Delta(2r + \Delta)} \quad ; h \geq 5m$$

$$R_p = h \times R_p(5) / 5 \quad ; 2m \leq h \leq 5m$$

說明

 $R_p(h)$ ：有效保護半徑

h：避雷針實際安裝高度(避雷針針尖高出受保護物體之垂直距離，且至少應高出受保護範圍 2 公尺以上)

r：保護等級

LEVEL I r=20m

LEVEL II r=30m

LEVEL III r=45m

LEVEL IV r=60m

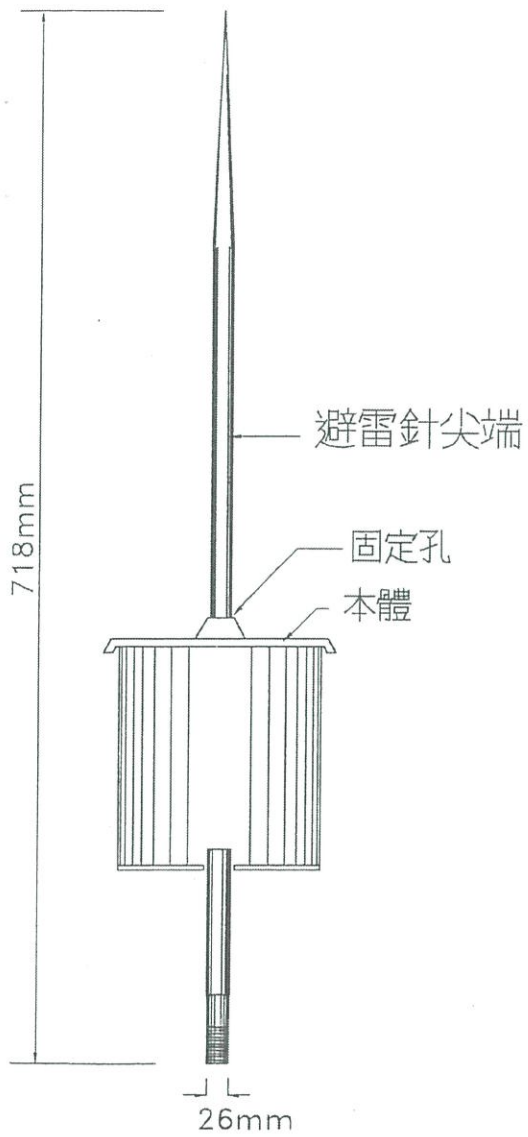
$$\Delta = \Delta T \times 10^6$$

註 3：有關高層建築物應按建築技術規則建築設計施工編第 253 條規定就個案檢討考慮雷電側擊對應措施。

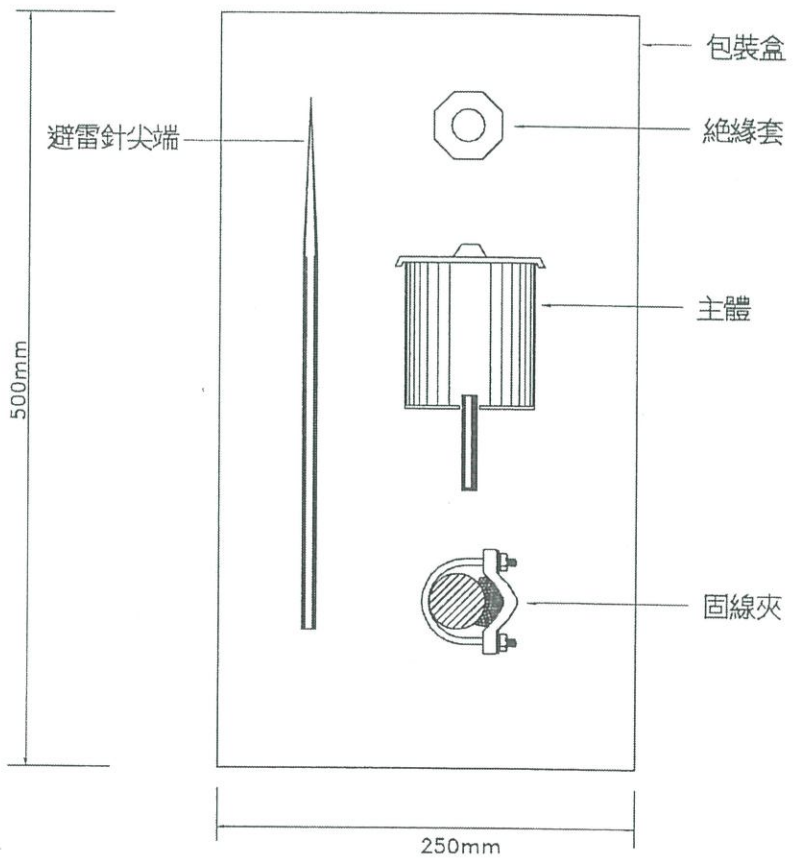
註 4：避雷設備的支撐及施工細節依據建築技術規則辦理。

(課雷企業有限公司代理 P. S. R 公司 APOLLO 避雷設備)  
檢查安裝維護手冊

1. 避雷針尺寸圖及裝箱圖
2. 設備本身組裝圖(含說明)
3. 系統架構圖(含說明)
4. 自主檢查表
5. 操作說明
6. 保險公司保單
7. 代理商證明
8. 課雷企業有限公司營利事業登記資料



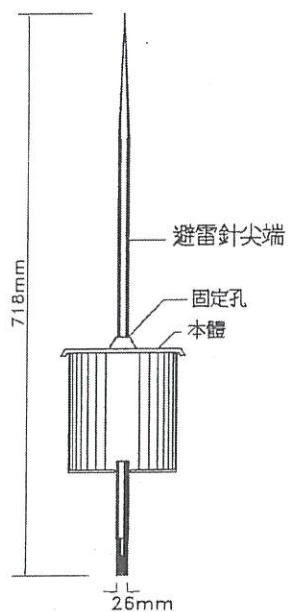
避雷針尺寸圖



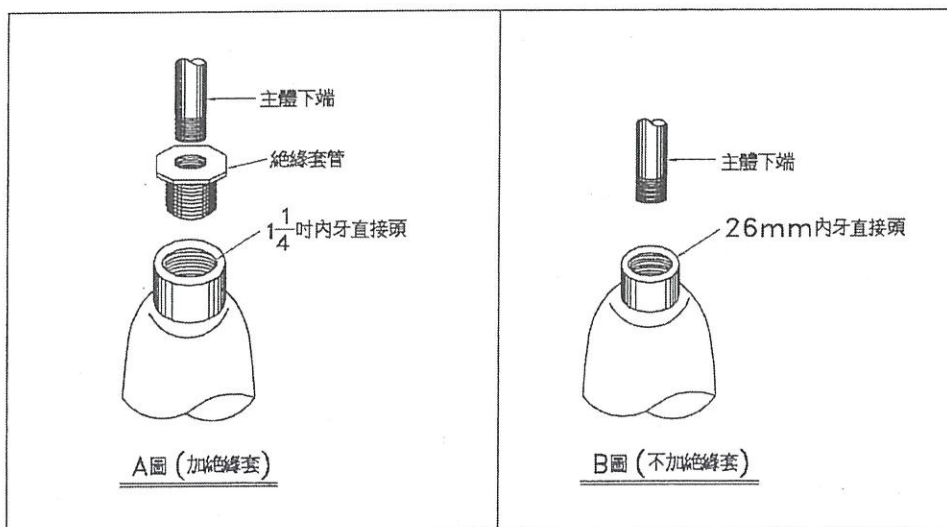
裝箱圖

APOLLO 避雷針尺寸圖及裝箱圖

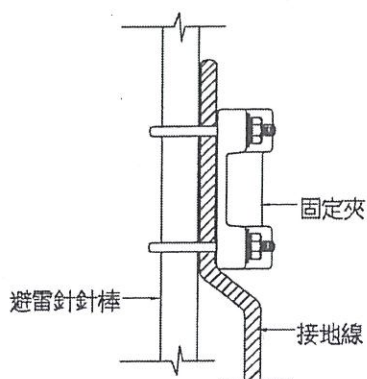
步驟一  
將避雷針尖端  
鎖入主體上的  
固定孔



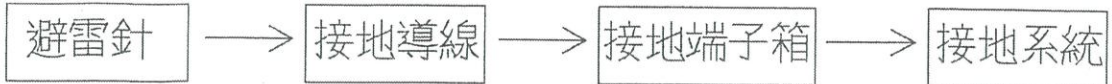
步驟二  
將避雷針主體鎖在  
支撐架上(依電機設計圖,  
規範是否加絕緣套)。



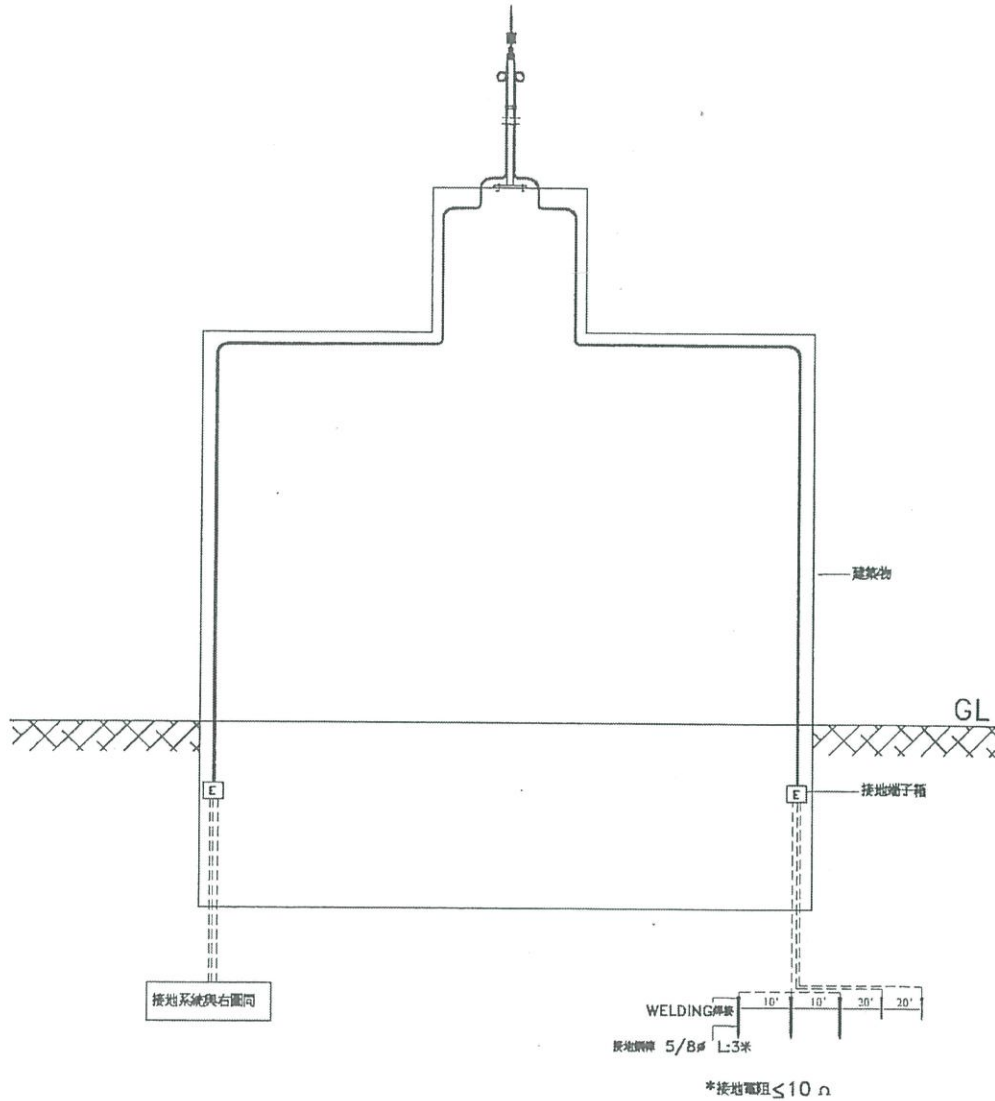
步驟三  
將接地導線使用固線夾鎖在  
主體下端



## APOLLO設備組裝圖



系統方塊圖



| 建築物高度 H(m)  | 接地線導線截面積(mm <sup>2</sup> ) |
|-------------|----------------------------|
| H < 30      | 30                         |
| 30 ≤ H < 35 | 60                         |
| H ≥ 35      | 100                        |

APOLLO系統架構圖

課雷企業有限公司 代理 P.S.R 公司 APOLLO 避雷針

TEL:(02)2935-8012 FAX:(02)2932-6600

避雷設備自主檢查表

| 建築物使用者    | :  |    |    |      |
|-----------|--|----|----|------|
| 建築物名稱     | :  |    |    |      |
| 避雷設備裝設地點: |  |    |    |      |
| 避雷設備安裝數量: |  |    |    |      |
| 聯絡電話      | :  |    |    |      |
| 施工日期      | :  |    |    |      |
| 檢查日期      | :  |    |    |      |
| 產品型號      | :  |    |    |      |
| 項次        | 檢查項目及說明  | 正常 | 異常 | 備註說明 |
| 1         | 避雷針之上方尖端處外觀是否有變型及顏色變黑?                                   |    |    |      |
| 2         | 避雷針之耐高壓塑膠絕緣接頭是否有破損或龜裂?                                   |    |    |      |
| 3         | 避雷針本體與支撐架及 RC 基礎座是否有固定良好?                                |    |    |      |
| 4         | 避雷導線與接地銅排端點是否固定良好?                                       |    |    |      |
| 5         | 導線轉彎時其彎曲半徑應在二十公分以上。                                      |    |    |      |
| 6         | 導線每隔二公尺須用適當之固定器固定於建築物上。                                  |    |    |      |
| 7         | 避雷針之接地電阻實際量測值是否合乎法規規定小於 10Ω 以下?(接地電阻量測值_____Ω)           |    |    |      |
| 8         | 避雷針高於被保護設備是否符合 NFC 17-102(2011)標準規定在 2 公尺以上(測量值:_____公尺) |    |    |      |
| 9         | 安裝檢查雷計數器如有安裝設置時應記錄數值 (數值為_____次)                         |    |    |      |

※避雷設備的保護範圍請遵照內政部營建署核准文附件表格為準。

※本表依據 109 年 7 月 12 日內授營建字第 1090812285 號函附帶決議及 110 年 10 月 18 日內授營建管字第 11008158521 號函更新。

※避雷設備的支持棒及施工細節依據建築技術規則規定辦理。

※本避雷設備自主檢查表為內政部營建署核准必須填報文件，煩請貴單位配合。

|             |            |
|-------------|------------|
| 安裝檢查單位(蓋章): | 安裝檢查人(簽名): |
|             |            |

## 型號:S1、S2、S3、S4 避雷針 操作說明

1. 自動運轉操作：APOLLO 電避雷針，當安裝牢固接上接地極後，即自動進行防雷功能，不須人為操作。
2. 檢查項目（可請機電公司執行）
  - a. 避雷針固定桿體及 RC 基礎座：最少每年檢查一次，桿體及 RC 基礎座，有否鬆脫或地基不良等現象，以便迅速改善。
  - b. 主接地極：最少每年檢查一次接地電阻值，須小於  $10\Omega$  以下。
3. 因台灣為海島性氣候，內部配件功能各種避雷針都需定期檢驗或測試。
  - a. 使用者每年至少作一次定期構造檢查，颱風後並應立即檢查。